



Fireray® 5000

Motorisert reflekterende automatisk justerende Optisk røykdetektor

Fireray® 5000 motorisert reflekterende, automatisk justerende røykdetektor med infrarød stråle kan installeres med opptil to detektorhoder per system, og sparer derfor installasjonstid og penger. I tillegg huser hver systemkontrollenhet to par brann- og feilreléer, én per detektor. Dette nyskapende systemet er designet fra grunnen til å omfatte banebrytende teknologi som fullt ut er tilpasset behovene til installatøren og brukeren, både nå og i fremtiden.

Med dens bransjeledende optikk, er Fireray® 5000 ideell for å beskytte store områder hvor bruken av tradisjonell deteksjonsteknologi ville vise seg å være for vanskelig og/eller kostbar å installere.

Fireray® 5000 kombinerer en infrarød sender og mottaker i samme diskrete enhet og opererer ved å projisere en veldefinert stråle til et reflekterende prisme, som returnerer strålen til mottakeren for analyse. Røyk i strålebanen fører til en nedgang i effekten, som under et forutbestemt nivå resulterer i et alarmsignal.

Egenskaper

- Tillater 2 detektorer mer systemkontrollenhet
- Hver detektor kan konfigureres fra 8m til 100m
- Separate brann- og feilreléer for hver detektor
- Integrrert LASER-justering
- Auto-Align hurtig automatisk strålejustering
- Kompensasjon for forurensning
- Systemkontroll for lavt nivå
- Logger de 50 siste hendelsene per detektor
- Programmerbare grenseverdier for følsomhet og brann
- 20mm kabelkjertel knockouts på systemkontrollenheten
- 2-kablet grensesnitt fra systemkontrollenhet til detektor
- Aktiv optisk bane for justering av detektor

Godkjenninger:

Verdensomfattende godkjenninger inkluderer EN54: 12 og UL268. Se www.ffeuk.com for oppdatert informasjon om godkjenninger.



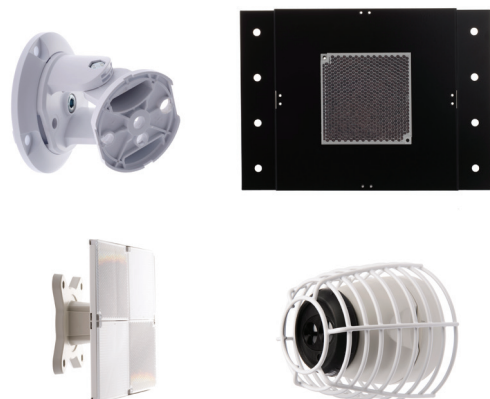
Betjening

Å få systemet til drift er forenklet av en kombinasjon av en rekke banebrytende funksjoner som gjør Fireray® 5000 den raskeste og letteste detektoren av sin type å installere. Hver detektor tar under 5 minutter å justere ferdig.

Det er tilgjengelig et helt spekter av installasjonstilbehør, inkludert den nye justeringsbraketten, som gir en større grad av fleksibilitet under installasjonen.

Etter at detektorhodene er tilkoblet, kan en integrert LASER aktiveres ved hjelp av Easifit First Fix-systemet. Dette gjør at den reflekterende prismet kan posisjoneres raskt og sikkert. Etter at LASER har blitt brukt til å justere strålen grovt, tar Auto-Align over og styrer strålen automatisk til den optimale posisjonen. Under justeringen skifter systemet automatisk til høy strømmodus og faller tilbake til lav strømmodus når det er i normal drift. Imidlertid er justering fortsatt mulig i lav strømmodus.

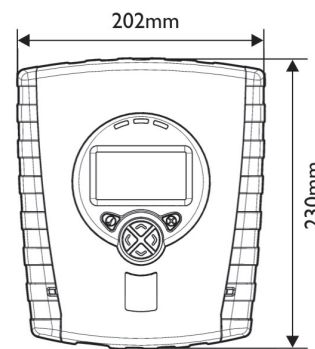
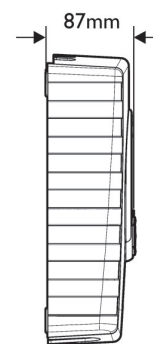
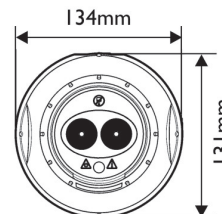
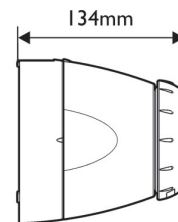
Fireray® 5000 tilbehør



Fireray® 5000

Tekniske spesifikasjoner

Parameter	Min.	Typ.	Maks.	Enhet
Driftsspenning (til systemkontrollenheten)	14	-	36	VDC
Driftsstrøm (konstant) - med 1 detektor	5	5,5	6	mA
Driftsstrøm (konstant) - med 2 detektorer	7,5	8	8,5	mA
Driftsstrøm (konstant) - justeringsmoduser, med 1 eller 2 detektorer	35	36	37	mA
Response-grenseverdi/-følsomhet (Standard 35%)	0,45	-	3,98	dB
	10	-	60	%
Forsinkelse til Alarm – Innstillbar av bruker (Standard 10 sec)	2	-	30	sek
Forsinkelse til Feil – Innstillbar av bruker (Standard 10 sec)	2	-	30	sek
Driftsavstand (separasjon)*	8	-	100	m
Maksimal vinkeljustering for detektor	-	-	±3,5	°C
Optisk bølgelengde 850 nm				
Feilnivå/ Rask mørklegging ($\Delta \leq 2$ sek)	-	-	87	%
Driftstemperatur	-10	-	+55	°C
Lagringstemperatur	-40	-	+85	°C
Relativ fuktighet (ikke-kondenserende)	-	-	93	%
IP-grad		54		-
Kontaktspenning - Brann- og Feil-reléer (VFCO)	0,1	-	36	VDC
Kontaktstrøm - Brann- og Feil-reléer (VFCO)	0,1	-	100	mA
Kabellengde - Systemkontrollenhet til detektor (2 kjerner)	-	-	100	m
Kabelmåler	24	-	14	AWG
	0,5	-	1,6	mm
Husets brennbarhetsgrad	UL94 V0			
CPR-referanse	0832-CPR-F0390			
UL-fil	S3417			



Dimensjoner og vekt	Bredde mm	Høyde mm	Dybde mm	Vekt kg
Systemkontrollenhet, inkludert sokkel:	202	230	87	1,0
Detektor, inkludert 'easy fit'-sokkel: 1	134	131	134	0,5
Reflektor:	100	100	10	0,1

Alle tall gjelder for 25°C

* 4 reflektorer kreves for > 50 m drift

Anbefalinger ved installasjon

Vennligst se brukerhåndboken (UG) for monterings-, koblings- og driftsveiledning. Installasjonen av Fireray® 5000 røykdetektoren med infrarød stråle bør gjennomføres i samsvar med anerkjente nasjonale eller internasjonale standarder og kodeks for god praksis (COP).

Spesifikasjoner og koblingsinformasjon er kun gitt som informasjon og antas å være nøyaktige. FFE Ltd påtar seg intet ansvar for bruken av disse. Data og design kan endres uten varsel. Installasjons- og koblingsanvisninger leveres sammen med produktene og skal alltid benyttes ved faktisk installasjon. Kontakt din salgsrepresentant for ytterligere informasjon.

Dokument-del nr.: 24-0282-01



FFE Limited
9 Hunting Gate, Hitchin
Hertfordshire, SG4 0TJ UK

t +44 (0) 1462 444 740

e sales@ffeuk.com

w www.ffeuk.com

www.ffeuk.com