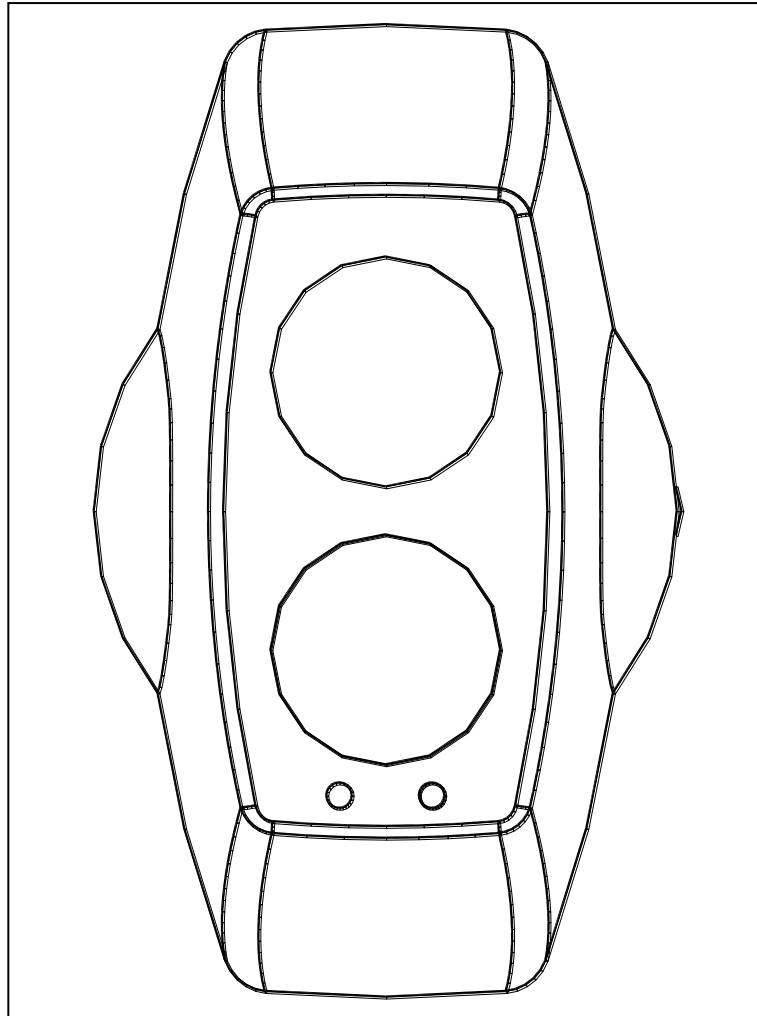


Ανιχνευτής καπνού
οπτικής δέσμης με
ανακλαστήρα
Οδηγός χρήστη



1. Εγκατάσταση

- **ΣΗΜΑΝΤΙΚΗ ΣΗΜΕΙΩΣΗ:** Η διαδρομή της υπέρυθρης δέσμης ΠΡΕΠΕΙ να διατηρείται ελεύθερη, χωρίς εμπόδια, πάντα! Διαφορετικά, το σύστημα μπορεί να εκπέμψει κάποιο σήμα φωτιάς ή σφάλματος
- Η εγκατάσταση του ανιχνευτή πρέπει να συμμορφώνεται με τους τοπικούς κανονισμούς. Τα προϊόντα που συμπεριλαμβάνονται στη λίστα UL πρέπει να συμμορφώνονται με το πρότυπο NFPA72
- Διασφαλίστε ότι υπάρχει ελεύθερη ευθεία οπτικής επαφής μεταξύ ανιχνευτή και ανακλαστήρα – συστήνεται η διατήρηση ελεύθερου χώρου ακτίνας τουλάχιστον 0,5 m γύρω από το κέντρο της διαδρομής της δέσμης
- Στερεώστε καλά σε σταθερές δομικές επιφάνειες.
- Τοποθετήστε τη δέσμη όσο πιο ψηλά γίνεται, αλλά έτσι ώστε να υπάρχει ελάχιστη απόσταση 0,5 m ανάμεσα στον ανιχνευτή και στο ταβάνι. Για εγκαταστάσεις σύμφωνα με τα πρότυπα UL268/NFPA72, η μέγιστη απόσταση ανιχνευτή και ανακλαστήρα από το ταβάνι πρέπει να ισούται με το 10% της απόστασης ανάμεσα στο δάπεδο και στο ταβάνι
- Τοποθετήστε τον ανιχνευτή και τον ανακλαστήρα ακριβώς απέναντι τον έναν από τον άλλον
- ΜΗΝ τοποθετείτε τον ανιχνευτή σε θέση όπου υπάρχει περίπτωση κάποιο άτομο ή αντικείμενο να εισέλθει στη διαδρομή της δέσμης
- ΜΗΝ τοποθετείτε δύο ανιχνευτές στραμμένους τον έναν προς τον άλλον
- ΜΗΝ εγκαθιστάτε τον ανιχνευτή ή τον ανακλαστήρα σε περιβάλλον όπου υπάρχει περίπτωση εμφάνισης συμπύκνωσης ή πάγου
- Για εμβέλειες μεταξύ 5 m και 50 m, χρησιμοποιήστε έναν ανιχνευτή 50 m με 1 ανακλαστήρα.
- Για εμβέλειες μεταξύ 50 m και 100 m, χρησιμοποιήστε έναν ανιχνευτή 100 m με 4 ανακλαστήρες.

2. Ρυθμίσεις διαμόρφωσης που ορίζονται από τον χρήστη

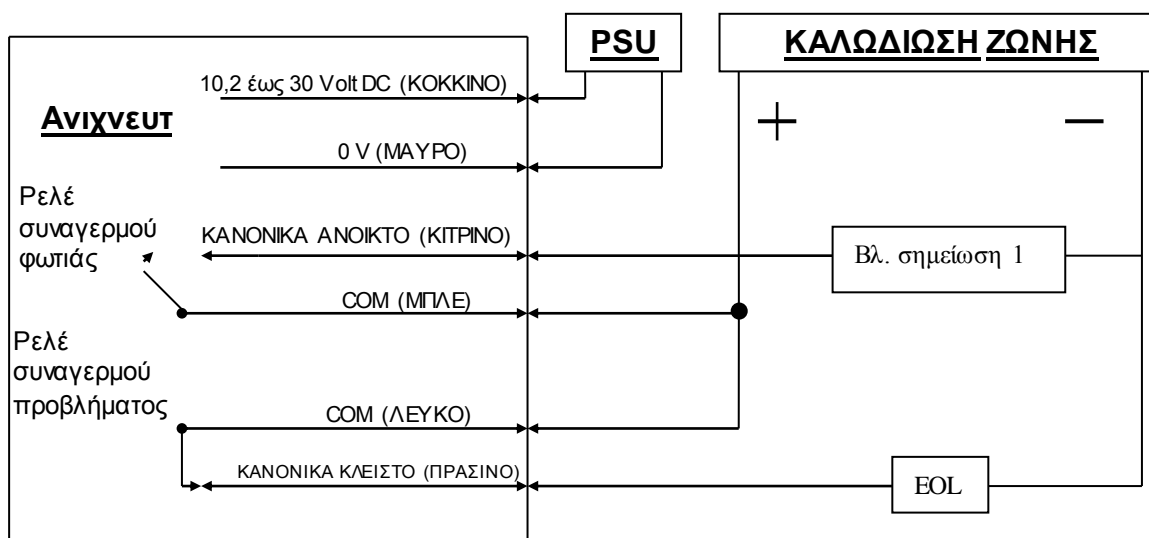
Η πρόσβαση στις ρυθμίσεις διαμόρφωσης γίνεται μέσω της πίσω πλάκας της κεφαλής του ανιχνευτή. Οι εργοστασιακές ρυθμίσεις διαμόρφωσης σημειώνονται με ←.

Λειτουργία	Διακόπτης DIP				
	1	2	3	4	
Αυτόματη επαναφορά ρελέ συναγερμού φωτιάς (5 δευτερόλεπτα)	ON				←
Μανδάλωση ρελέ συναγερμού φωτιάς	OFF				
Ενεργοποίηση ρελέ συναγερμού φωτιάς στο όριο ανιστάθμισης		OFF			←
Απενεργοποίηση ρελέ συναγερμού φωτιάς στο όριο ανιστάθμισης		ON			
Κατώφλι 50%			OFF	OFF	
Κατώφλι 35%			OFF	ON	←
Κατώφλι 25%			ON	OFF	
Κατώφλι 12% (Χρήση για εξαιρετικές απαιτήσεις ευαισθησίας)			ON	ON	

- Ο ανιχνευτής ρυθμίζεται στη λειτουργία μανδάλωσης ή στη λειτουργία αυτόματης επαναφοράς με τη χρήση του διακόπτη DIP 1. Εάν βρίσκεται στη λειτουργία αυτόματης επαναφοράς, ο ανιχνευτής θα επανέλθει αυτόματα από μια κατάσταση φωτιάς, μόλις οι συνθήκες φωτιάς πάψουν να υπάρχουν. Εάν βρίσκεται σε λειτουργία μανδάλωσης, θα παραμείνει στην κατάσταση φωτιάς έως ότου ο ανιχνευτής τεθεί σε λειτουργία στόχευσης πρίσματος ή σε λειτουργία ευθυγράμμισης και έπειτα ξανά σε κανονική λειτουργία. Ή εάν η παροχή ρεύματος διακοπεί στον ανιχνευτή για 10 δευτερόλεπτα.
- Η Ενεργοποίηση/Απενεργοποίηση ρελέ φωτιάς στο όριο ανιστάθμισης ρυθμίζεται με τον διακόπτη DIP 2. Αυτή η λειτουργία επιλέγει εάν η ενεργοποίηση σε περίπτωση φωτιάς εξακολουθεί να είναι εφικτή, στην περίπτωση σφάλματος ανιστάθμισης AGC.
- Η ευαισθησία του ανιχνευτή ρυθμίζεται με τη χρήση των διακοπών DIP 3 και 4.
- Μη χρησιμοποιείτε το κατώφλι συναγερμού 12% ή 25% για ανιχνευτές UL 100 m, καθώς αυτό δεν συμμορφώνεται με το πρότυπο UL268
- Μη χρησιμοποιείτε όρια ενεργοποίησης συναγερμού 12%, 35% ή 50% για τους ανιχνευτές που λειτουργούν κατά το πρότυπο EN, καθώς έτσι δεν θα υπάρχει συμμόρφωση με το πρότυπο EN 54-12:2015

3. Διάγραμμα καλωδίωσης

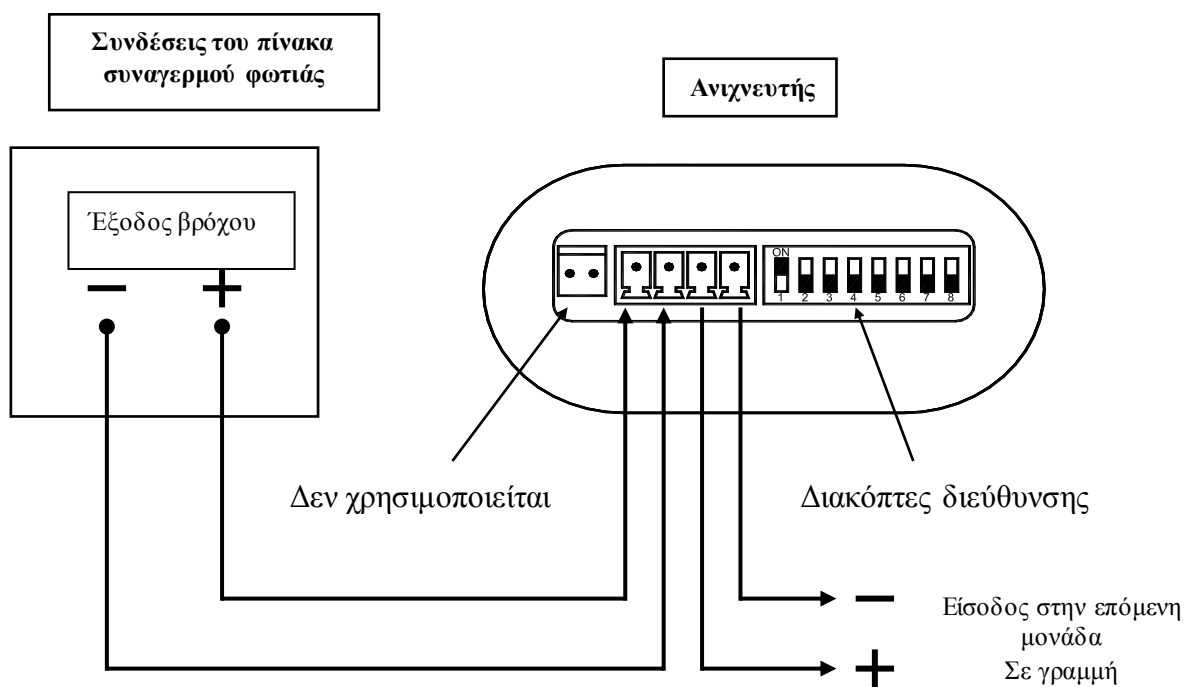
Για τη σύνδεση ενός συμβατικού ανιχνευτή σε μια ζώνη:



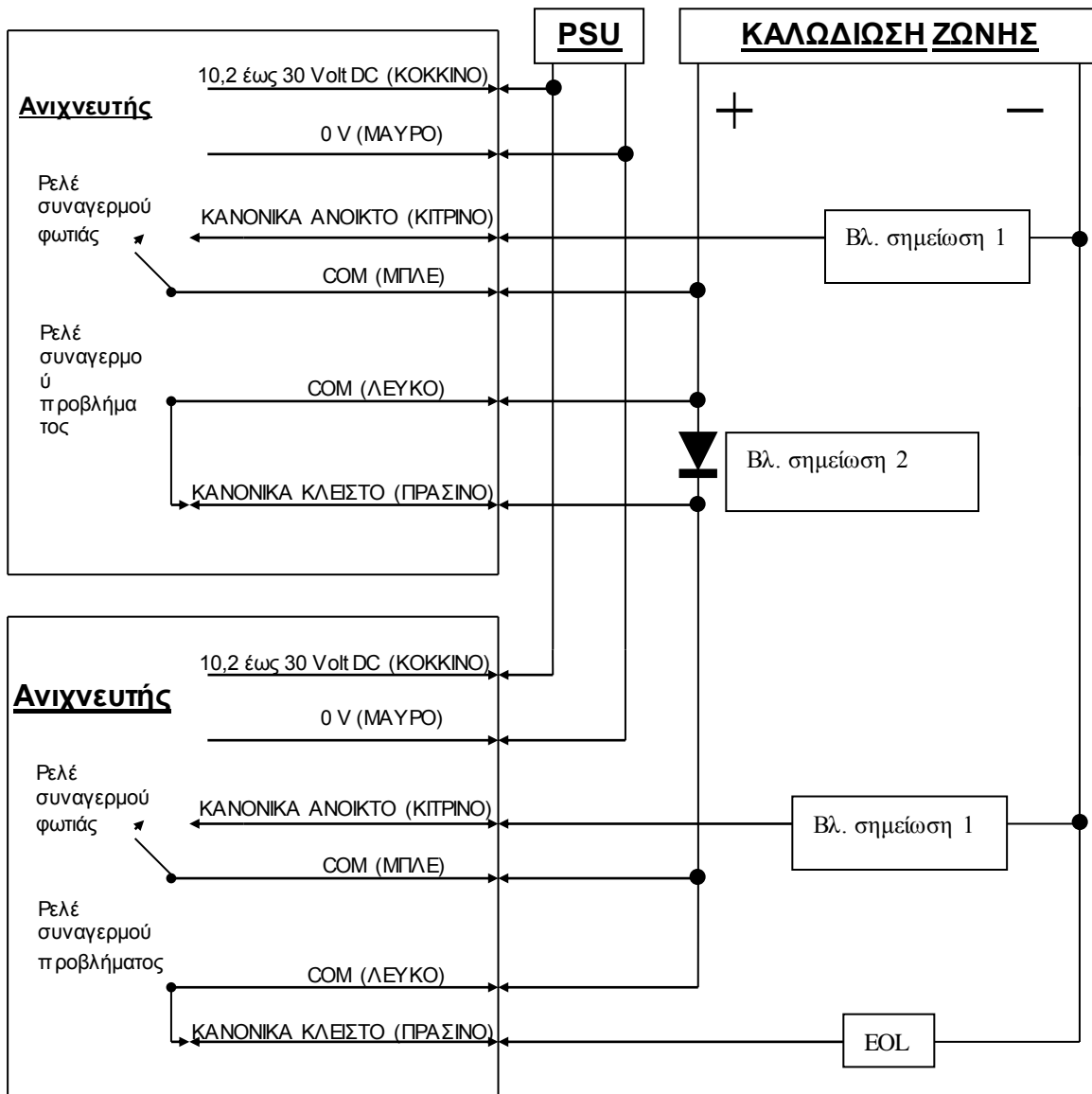
Σημείωση 1 – Αυτό το στοιχείο είναι ο αντιστάτης φωτιάς και η τιμή του καθορίζεται από τον κατασκευαστή του πίνακα ελέγχου του συναγερμού φωτιάς. Για εγκαταστάσεις στις Η.Π.Α., πρόκειται συνήθως για μια βραχυκύκλωση.

EOL – Στοιχείο τέλους γραμμής – παρέχεται από τον κατασκευαστή του πίνακα ελέγχου του συναγερμού φωτιάς

Για αναλογικά διευθυνοδομήσιμες εκδοχές:



Για τη σύνδεση πολλαπλών συμβατικών ανιχνευτών σε μια ζώνη:



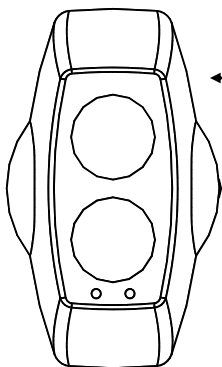
Σημείωση 1 – Αυτό το στοιχείο είναι ο αντιστάτης φωτιάς και η τιμή του καθορίζεται από τον κατασκευαστή του πίνακα ελέγχου του συναγερμού φωτιάς. Για εγκαταστάσεις στις Η.Π.Α., πρόκειται συνήθως για μια βραχυκύκλωση.

Σημείωση 2 – Δίοδος Schottky (τυπικά 60 Volt, 1 Amp, πρέπει να συμπεριλαμβάνεται στη λίστα UL για εγκαταστάσεις σύμφωνα με το NFPA72)

EOL – Στοιχείο τέλους γραμμής – παρέχεται από τον κατασκευαστή του πίνακα ελέγχου του συναγερμού φωτιάς

4. Λειτουργία στόχευσης πρίσματος

Ενεργοποιήστε την τροφοδοσία ρεύματος στον ανιχνευτή. Μετά από 5 δευτερόλεπτα, η κόκκινη ενδεικτική λυχνία θα αναβοσβήσει μία φορά για να δηλώσει ότι το μοντέλο είναι ένας ανιχνευτής 50 m ή δύο φορές για να δηλώσει ότι πρόκειται για ανιχνευτή 100 m.



Η κατάσταση λειτουργίας του ανιχνευτή επιλέγεται με τον διακόπτη κατάστασης λειτουργίας που βρίσκεται στο πίσω μέρος της μονάδας. Για να φθάσετε σε αυτόν, σύρετε ένα δάχτυλο ανάμεσα στο σώμα της μονάδας και τον τοίχο.
ΜΗΝ αφαιρείτε τον ανιχνευτή από τον τοίχο για την πρόσβαση στον διακόπτη κατάστασης λειτουργίας

Επιλέξτε τη λειτουργία στόχευσης πρίσματος μετακινώντας τον διακόπτη κατάστασης λειτουργίας στην ανώτερη θέση.

Εντοπίστε το πρίσμα προσαρμόζοντας τον οριζόντιο και τον κατακόρυφο περιστροφικό διακόπτη, έως ότου η πορτοκαλί ενδεικτική λυχνία ανάβει σταθερά. Η πορτοκαλί ενδεικτική λυχνία σβήνει όταν δεν λαμβάνεται σήμα, έπειτα αναβοσβήνει με αυξητικό ρυθμό προσδιορίζοντας τη θέση στόχευσης. Όσο πιο γρήγορα αναβοσβήνει, τόσο πιο κοντά βρίσκεστε στον στόχο (πρίσμα).

Στο σημείο αυτό είναι σημαντικό να ελέγξετε και να βεβαιωθείτε ότι το πρίσμα και καμία άλλη επιφάνεια δεν αντανakλούν τη δέση. Καλύψτε το πρίσμα με μη ανακλαστικό υλικό και βεβαιωθείτε ότι η πορτοκαλί ενδεικτική λυχνία σβήνει.

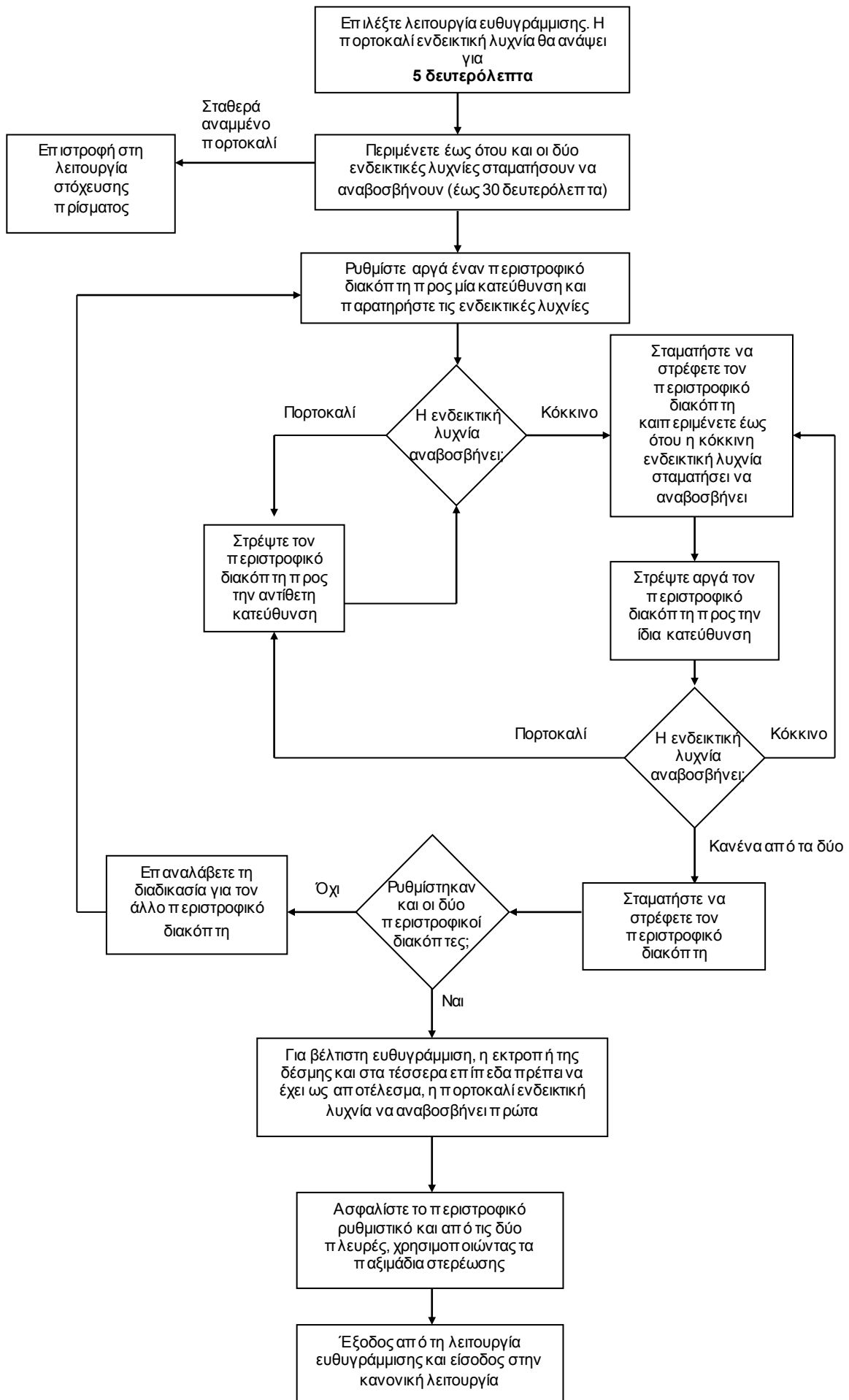
5. Λειτουργία ευθυγράμμισης

Επιλέξτε τη λειτουργία ευθυγράμμισης μετακινώντας τον διακόπτη κατάστασης λειτουργίας στη μεσαία θέση. Ο ανιχνευτής θα προσαρμόσει αυτόματα την ισχύ της υπέρυθρης δέσμης του και την ευαισθησία του δέκτη, ώστε να επιτευχθεί μια βέλτιστη ένταση σήματος δέκτη. Η πρόοδος της διαδικασίας αυτής δηλώνεται από τις ενδεικτικές λυχνίες που βρίσκονται στο μπροστινό μέρος του ανιχνευτή:

- **Σταθερά αναμμένο πορτοκαλί:** Ο ανιχνευτής δεν λαμβάνει σήμα. **Επιστρέψτε στη λειτουργία στόχευσης πρίσματος.**
- **Κόκκινο που αναβοσβήνει:** Ο ανιχνευτής λαμβάνει μεγάλης έντασης σήμα και επιχειρεί να μειώσει την έξοδο ισχύος υπέρυθρης δέσμης για να το ανισταθμίσει. **Περιμένετε** στο σημείο αυτό έως ότου η ενδεικτική λυχνία **σβήσει**. Μπορεί να χρειαστούν έως και 20 δευτερόλεπτα, ανάλογα με την απόσταση ανάμεσα στον ανιχνευτή και στο πρίσμα. Όσο πιο μικρή είναι η απόσταση, τόσο πιο πολύς χρόνος απαιτείται.
- **Πορτοκαλί που αναβοσβήνει:** Ο ανιχνευτής λαμβάνει ένα ασθενές σήμα και επιχειρεί να αυξήσει την έξοδο ισχύος της υπέρυθρης δέσμης.
- **Σβηστή :** Ο ανιχνευτής έχει βελτιστοποιήσει την ισχύ της υπέρυθρης δέσμης και την απολαβή του δέκτη για τον τρέχοντα προσανατολισμό του ανιχνευτή και του πρίσματος. **Αυτό δεν σημαίνει ότι η ευθυγράμμιση ανιχνευτή και πρίσματος είναι η βέλτιστη**, δηλ. εάν η ισχύς είναι πολύ υψηλή, ένας εσφαλμένης ευθυγράμμισης ανιχνευτής μπορεί να λαμβάνει μια ανορθόδοξη αντανάκλαση από κάποιο άλλο αντικείμενο.
- **Κόκκινο/Πορτοκαλί που τρεμοπαίζει:** Αυτή η κατάσταση μπορεί να εμφανιστεί κάποιες φορές. Σημαίνει ότι η ισχύς της υπέρυθρης δέσμης προσεγγίζει τη βέλτιστη ρύθμιση.

Συνέχεια στο διάγραμμα ροής για τη διαδικασία.

Διάγραμμα ροής για τη διαδικασία ευθυγράμμισης:



6. Κανονική λειτουργία

Επιλέξτε την κανονική λειτουργία μετακινώντας τον διακόπτη κατάστασης λειτουργίας στην κατώτερη θέση.

Κατά την έξοδο από τη λειτουργία ευθυγράμμισης, ο ανιχνευτής θα εκτελεί έναν εσωτερικό έλεγχο βαθμονόμησης. **Μην παρεμποδίζετε τη δέσμη ενώ πραγματοποιείται η εσωτερική βαθμονόμηση.** Η πορτοκαλί ενδεικτική λυχνία θα αναβοσβήνει μία φορά ανά δευτερόλεπτο, για έως και εξήντα δευτερόλεπτα και, στη συνέχεια, θα σβήσει. Εάν αυτό δεν συμβεί, η αιτία μπορεί να είναι εσφαλμένη ευθυγράμμιση ή ηλεκτρικός ή οπτικός θόρυβος. Ο ανιχνευτής θα υποδείξει μια κατάσταση σφάλματος. Στην περίπτωση αυτή, η διαδικασία της ευθυγράμμισης πρέπει να επαναληφθεί.

Εάν ο εσωτερικός έλεγχος βαθμονόμησης ολοκληρωθεί ικανοποιητικά, ο ανιχνευτής θα τεθεί σε κανονική κατάσταση λειτουργίας.

7. Δοκιμές συστήματος

Μετά από την επιτυχημένη εγκατάσταση και ευθυγράμμιση, θα πρέπει να γίνουν δοκιμές στο σύστημα για τις συνθήκες συναγερμού και σφάλματος.

Δοκιμή σφάλματος (προβλήματος)

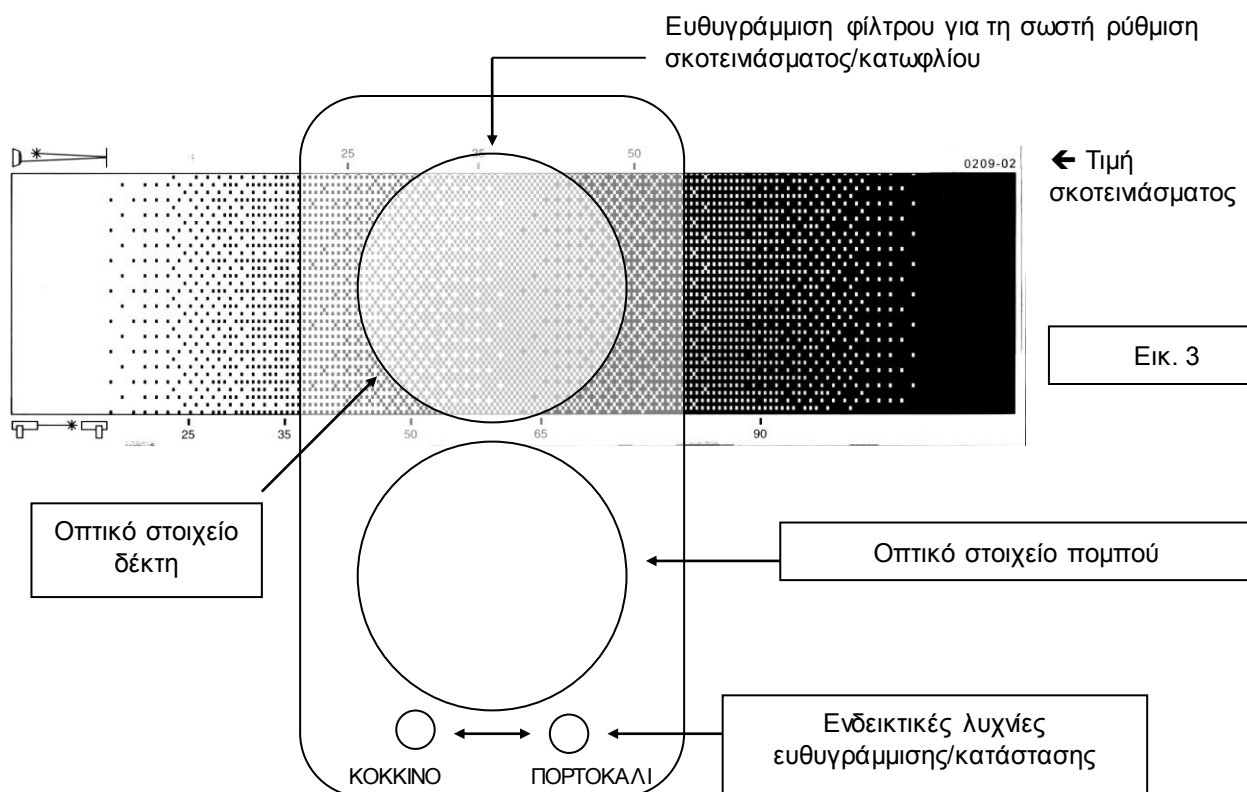
Χρησιμοποιώντας ένα μη ανακλαστικό αντικείμενο, καλύψτε γρήγορα ολόκληρο το πρίσμα (ή τα πρίσματα). Ο ανιχνευτής θα υποδείξει ένα σφάλμα εντός 10 δευτερολέπτων, ενεργοποιώντας την ενδεικτική λυχνία σφάλματος και το ρελέ σφάλματος.

Η κατάσταση σφάλματος θα αποκατασταθεί αυτόματα, μόλις το εμπόδιο απομακρυνθεί.

Δοκιμή συναγερμού (καπνός)

Σημειώνοντας το κατώφλι που έχει επιλεγεί κατά την εγκατάσταση, επιλέξτε το σημάδι σκοτεινιάσματος στο φίλτρο που θα αντιστοιχεί στο κατώφλι συναγερμού του ανιχνευτή (βλ. εικ. 3).

Τοποθετήστε το φίλτρο πάνω από το οπτικό στοιχείο του δέκτη (κορυφή της κεφαλής του ανιχνευτή – αντίθετο άκρο από τις ενδεικτικές λυχνίες ένδειξης κατάστασης) στη σωστή τιμή σκοτεινιάσματος που καθορίζεται από το επιλεγμένο κατώφλι. Για παράδειγμα, εάν έχει επιλεγεί ένα κατώφλι 35%, τοποθετήστε το φίλτρο αμέσως μετά την τιμή σκοτεινιάσματος 35% στο φίλτρο (βλ. εικ. 3). Προσέξτε να μην καλυφθεί το οπτικό στοιχείο του πομπού.



8. Συντήρηση και σέρβις

Κατά τη διάρκεια της κανονικής λειτουργίας, θα υποδεικνύονται οι ακόλουθες καταστάσεις:

- Κανονική (δεν υπάρχει σφάλμα ή φωτιά) – Η πορτοκαλί ενδεικτική λυχνία θα αναβοσβήνει κάθε 10 δευτερόλεπτα (εγκεκριμένο μοντέλο EN) ή δεν θα αναβοσβήνει καθόλου (εγκεκριμένο μοντέλο UL)
- Φωτιά/Συναγερμός - Η κόκκινη ενδεικτική λυχνία θα είναι σταθερά αναμμένη και το ρελέ συναγερμού φωτιάς κλειστό
- Σφάλμα - Η πορτοκαλί ενδεικτική λυχνία ανάβει σταθερά και το ρελέ συναγερμού φωτιάς ανοίγει
- Σφάλμα αντιστάθμισης - Η πορτοκαλί ενδεικτική λυχνία αναβοσβήνει κάθε 2 δευτερόλεπτα

Σφάλμα αντιστάθμισης εμφανίζεται όταν ο ανιχνευτής δεν μπορεί πλέον να ανιστάθμισε την απώλεια σήματος λόγω συγκέντρωσης σκόνης/ακαθαρσίας στον φακό ή/και στον ανακλαστήρα. Ένα σφάλμα αντιστάθμισης μπορεί να αποκατασταθεί με τον καθαρισμό του ανακλαστήρα και του φακού του ανιχνευτή με ένα στεγνό πανί που δεν αφήνει χνούδια και, στη συνέχεια, εκ νέου ευθυγράμμιση της δέσμης. Τα σφάλματα αντιστάθμισης μπορούν να αποφευχθούν με τον τακτικό καθαρισμό του ανακλαστήρα και του ανιχνευτή προτού επιτευχθεί το όριο αντιστάθμισης.

9. Τεχνικά στοιχεία

• Εμβέλεια λειτουργίας (ανιχνευτής 50 μέτρων)	5 έως 50 μέτρα
• Εμβέλεια λειτουργίας (ανιχνευτής 100 μέτρων)	50 έως 100 μέτρα
• Όρια τάσης τροφοδοσίας	10,2 Vdc έως 30 Vdc
• Ρεύμα ηρεμίας (καμία ενδεικτική λυχνία δεν ανάβει)	< 4 mA
• Ρεύμα συναγερμού/σφάλματος	< 15 mA
• Χρόνος επαναφοράς μετά από διακοπή ρεύματος	10 δευτερόλεπτα
• Θερμοκρασία λειτουργίας (EN)	-10°C έως 55°C
• Θερμοκρασία λειτουργίας (UL)	32°F έως 100°F
• Σχετική υγρασία	93% (χωρίς συμπύκνωση)
• Ανοχή σε εσφαλμένη ευθυγράμμιση δέσμης σε 25%	ανιχνευτής $\pm 0,4^\circ$, πρίσμα $\pm 5,0^\circ$
• Κατώφλια συναγερμού φωτιάς	2,50 dB (25%), 3,74 dB (35%), 6,02 dB (50%)
• Οπτικό μήκος κύματος	880 nm
• Μέγιστο μέγεθος κεφαλής	πλάτος 130 mm, ύψος 210 mm, βάθος 120 mm
• Βάρος	770 g
• Κατάταξη IP	IP50