



Fireray® 5000

Motorisierter, reflektierender Lichtstrahlrauchmelder mit Auto-Ausrichtung

Fireray® 5000, der motorisierte, reflektierende Infrarot-Lichtstrahlrauchmelder mit Auto-Ausrichtung kann mit bis zu zwei Melderköpfen pro System montiert werden und spart dadurch Zeit und Kosten für die Montage. Außerdem enthält jede Systemsteuerung pro Melder jeweils ein Alarm- und Fehlerrelaispaar. Dieses innovative System wurde von Grund auf entwickelt und umfasst eine bahnbrechende Technologie, die alle aktuellen und zukünftigen Bedürfnisse der Monteure und Anwender voll erfüllt.

Mit seiner branchenführenden Optik ist Fireray® 5000 ideal für den Schutz von großen Flächen, für die traditionelle Rauchererkennungstechnologien zu schwierig und/oder kostspielig zu montieren sind.

Fireray® 5000 kombiniert Infrarot-Sender und Empfänger in einer einzigen Einheit. Der Rauchmelder funktioniert durch Projektion eines klar definierten Lichtstrahls auf ein reflektierendes Prisma, das den Lichtstrahl zur Analyse auf einen Empfänger zurückwirft. Rauch im Lichtstrahlverlauf führt zu einem Leistungsabfall, der wiederum ein Alarmsignal auslöst, sobald ein vorgegebener Wert unterschritten wird.

Funktionen

- 2 Melder pro Systemsteuerung möglich
- Jeder Melder kann von 8 m bis 100 m konfiguriert werden
- Separate Alarm- und Fehlerrelais für jeden Rauchmelder
- Integrale LASERAUSRICHTUNG
- Schnelle automatische Lichtstrahlausrichtung mit der Auto-Ausrichtungsfunktion
- Verschmutzungskompensation
- Signalstärken-Systemsteuerung
- Protokoll der letzten 50 Ereignisse für jeden Rauchmelder
- Programmierbare Empfindlichkeits- und Alarmschwellenwerte
- Systemsteuerung mit vorgeprägten Kabeldurchführungen (20 mm)
- 2-Drahtschnittstelle von der Systemsteuerung zum Rauchmelder
- Aktiver Strahlengang für die Ausrichtung des Rauchmelders

Zulassungen:

Weltweite Zulassungen, u.a. EN54:12 und UL268.
 Weitere Informationen über aktuelle Zulassungen finden Sie auf www.ffeuk.com.



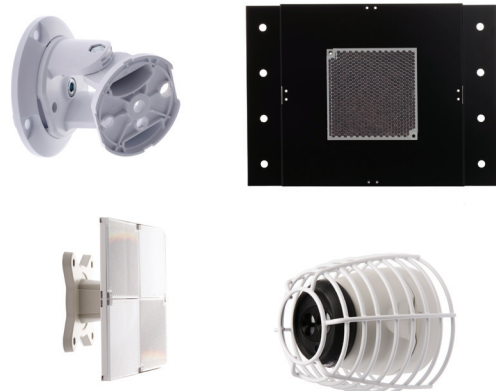
Betrieb

Die Inbetriebnahme des Systems wird durch zahlreiche bahnbrechende Eigenschaften vereinfacht, was den Fireray® 5000 zu einem der schnellsten und einfachsten zu montierenden Rauchmelder seiner Art macht. Jeder Rauchmelder kann in weniger als 5 Minuten komplett ausgerichtet werden.

Es gibt vielfältiges Montagezubehör, u.a. die neue Einstellklammer für noch mehr Flexibilität bei der Montage.

Sobald die Melderköpfe angeschlossen sind, kann mithilfe des Systems Easyfit First Fix ein fest eingebauter LASER aktiviert werden. Dadurch kann das reflektierende Prisma schnell und sicher positioniert werden. Nachdem der Lichtstrahl mithilfe des LASERS grob ausgerichtet wurde, übernimmt die Funktion Auto-Ausrichten und steuert den Lichtstrahl automatisch in die optimale Position. Während des Ausrichtvorgangs hat das System einen höheren Stromverbrauch, bei normalem Betrieb schaltet das System automatisch wieder auf Schwachstrombetrieb zurück. Eine Ausrichtung ist jedoch auch im Schwachstrombetrieb möglich.

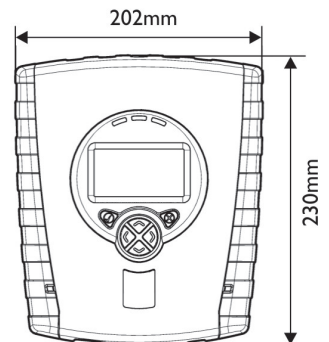
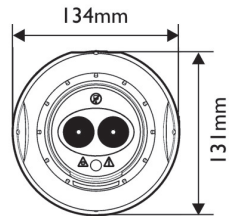
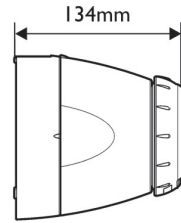
Fireray® 5000 Zubehör



Fireray® 5000

Technische Daten

Parameter	Min.	Typ.	Max.	Einheit
Betriebsspannung (an der Systemsteuerung)	14	-	36	V DC
Betriebsstrom (konstant) - mit 1 Melder	5	5,5	6	mA
Betriebsstrom (konstant) - mit 2 Melder	7,5	8	8,5	mA
Betriebsstrom (konstant) - Ausrichtungsmodi, mit 1 oder 2 Melder	35	36	37	mA
Reaktionsschwellenwert / Reaktionsempfindlichkeit (Standardeinstellung: 35 %)	0,45 10	- -	3,98 60	dB %
Alarmverzögerung - benutzerdefinierbar (Standard: 10 s)	2	-	30	s
Fehlerverzögerung - benutzerdefinierbar (Standard: 10 s)	2	-	30	s
Funktionsabstand (Trennung)*	8	-	100	m
Maximaler Ausrichtungswinkel des Melders	-	-	±3,5	°C
Optische Wellenlänge 850 nm				
Fehlerniveau / schnelle Verdunkelung ($\Delta \leq 2$ s)	-	-	87	%
Betriebstemperatur	-10	-	+55	°C
Lagertemperatur	-40	-	+85	°C
Relative Luftfeuchtigkeit (ohne Kondensation)	-	-	93	%
IP-Klassifizierung		54		-
Kontaktspannung - Alarm- und Fehlerrelais (VFCO)	0,1	-	36	V DC
Kontaktstrom - Alarm- und Fehlerrelais (VFCO)	0,1	-	100	mA
Kabellänge - zwischen Systemsteuerung und Melder (2-adrig)	-	-	100	m
Kabelstärke	24 0,5	- -	14 1,6	AWG mm
Gehäuse-Entflammbarkeit	UL94 V0			
CPR-Referenz	0832-CPR-F0390			
UL-Akte	S3417			



Abmessungen und Gewicht

	Breite mm	Höhe mm	Tiefe mm	Gewicht kg
Systemsteuerung einschließlich Sockel:	202	230	87	1,0
Melder mit Schnellmontagesockel: 1	134	131	134	0,5
Reflektor:	100	100	10	0,1

Alle Angaben gelten für 25°C

* 4 Reflektoren erforderlich für Betrieb > 50 m

Montageempfehlungen

Anweisungen zur Montage, Verdrahtung und Inbetriebnahme sind in der Bedienungsanleitung enthalten. Die Montage des Fireray® 5000 Infrarot-Lichtstrahlrauchmelders sollte gemäß den nationalen und internationalen Normen und Regelwerken erfolgen.

Spezifikationen und Angaben zur Verkabelung dienen ausschließlich zu Informationszwecken und sind nach unserem besten Wissen korrekt. FFE Ltd lehnt jede Haftung für deren Verwendung ab. Daten und Konstruktion können ohne Ankündigung verändert werden. Die Installations- und Verkabelungsanleitung liegt den Produkten bei und sollte bei der Installation stets beachtet werden. Weitere Informationen erhalten Sie von Ihrem Handelsvertreter.

Dokumentteilnummer: 24-0284-01



FFE Limited
9 Hunting Gate, Hitchin
Hertfordshire, SG4 0TJ Vereinigtes Königreich

t +44 (0) 1462 444 740

e sales@ffeuk.com

w www.ffeuk.com

www.ffeuk.com