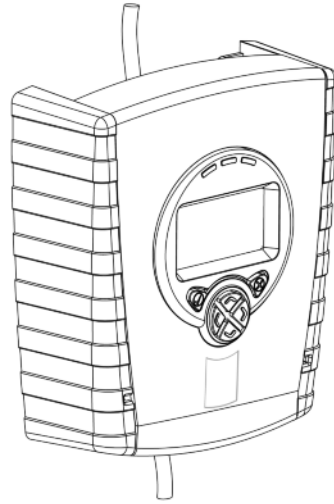
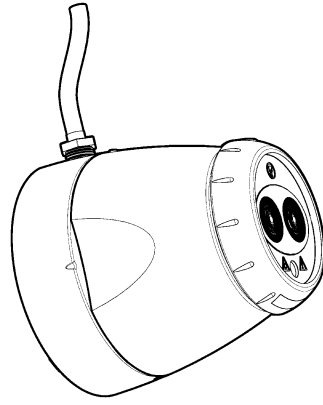


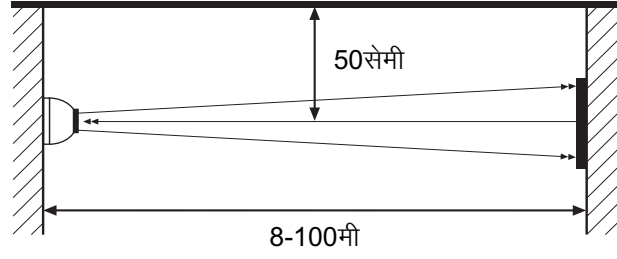
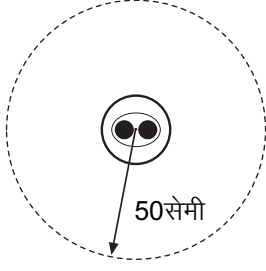
मोटराइज्ड इन्फ्रारेड
ऑप्टिकल बीम स्मोक डिटेक्टर

उपयोक्ता निर्देशिका

HI

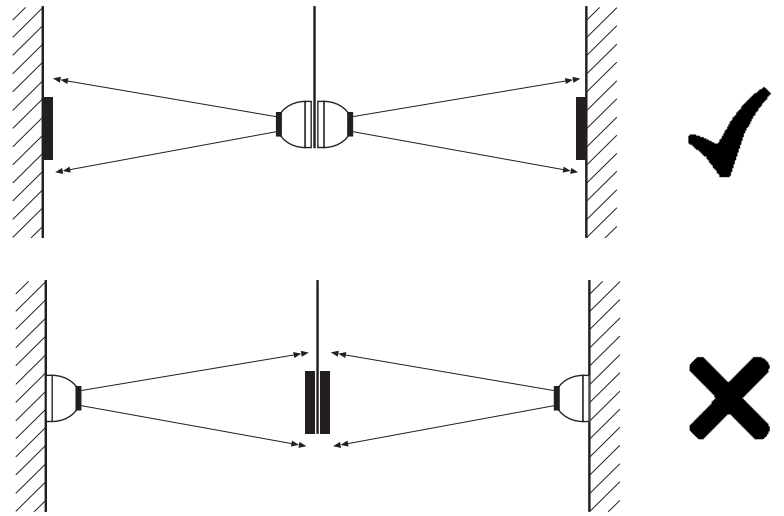
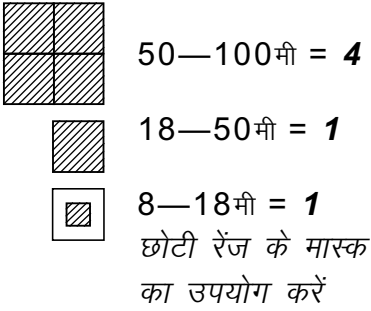


1. सामान्य जानकारी



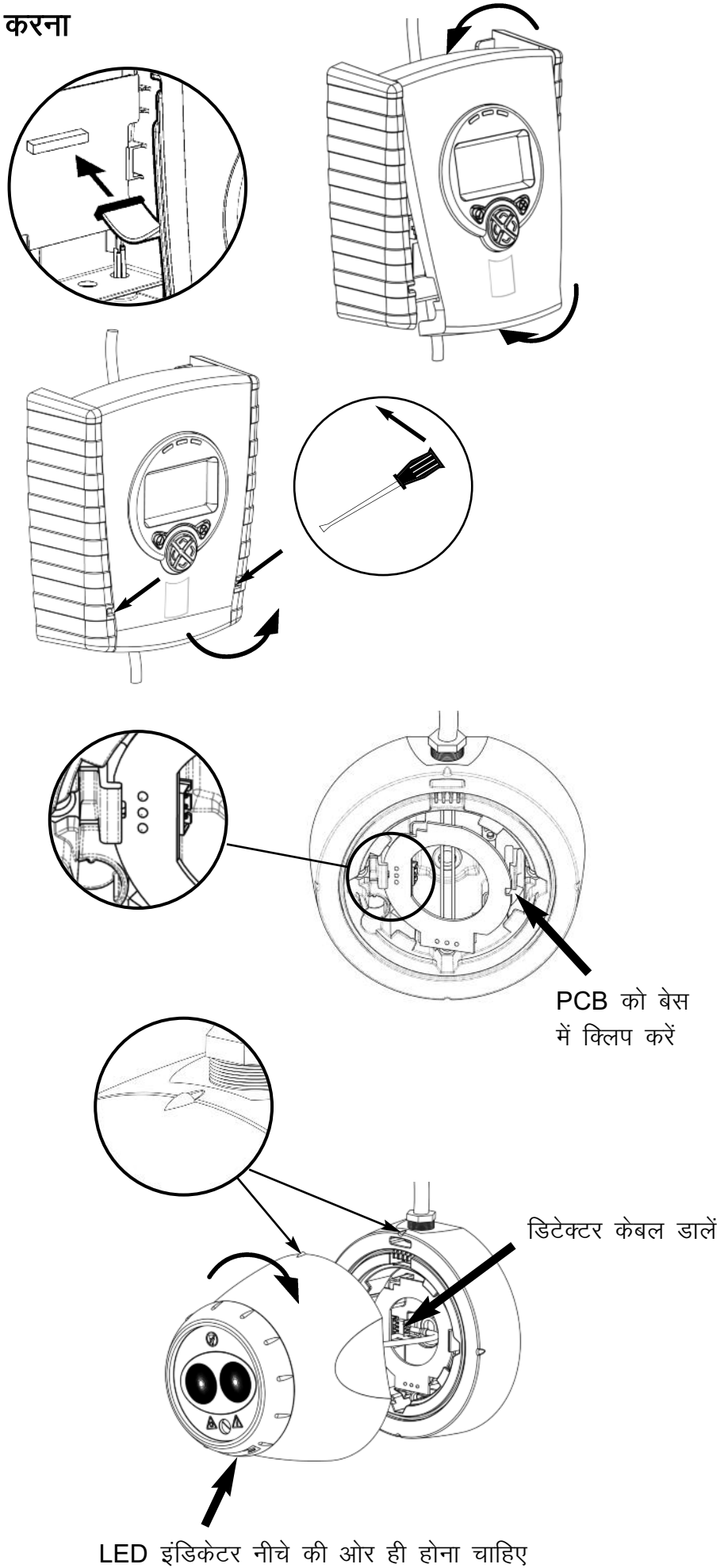
डिटेक्टर से रिप्लेक्टर तक साफ दृष्टिरेखा सुनिश्चित करें

ठोस सतह पर लगाएं (संरचनात्मक दीवार या गिर्डर)



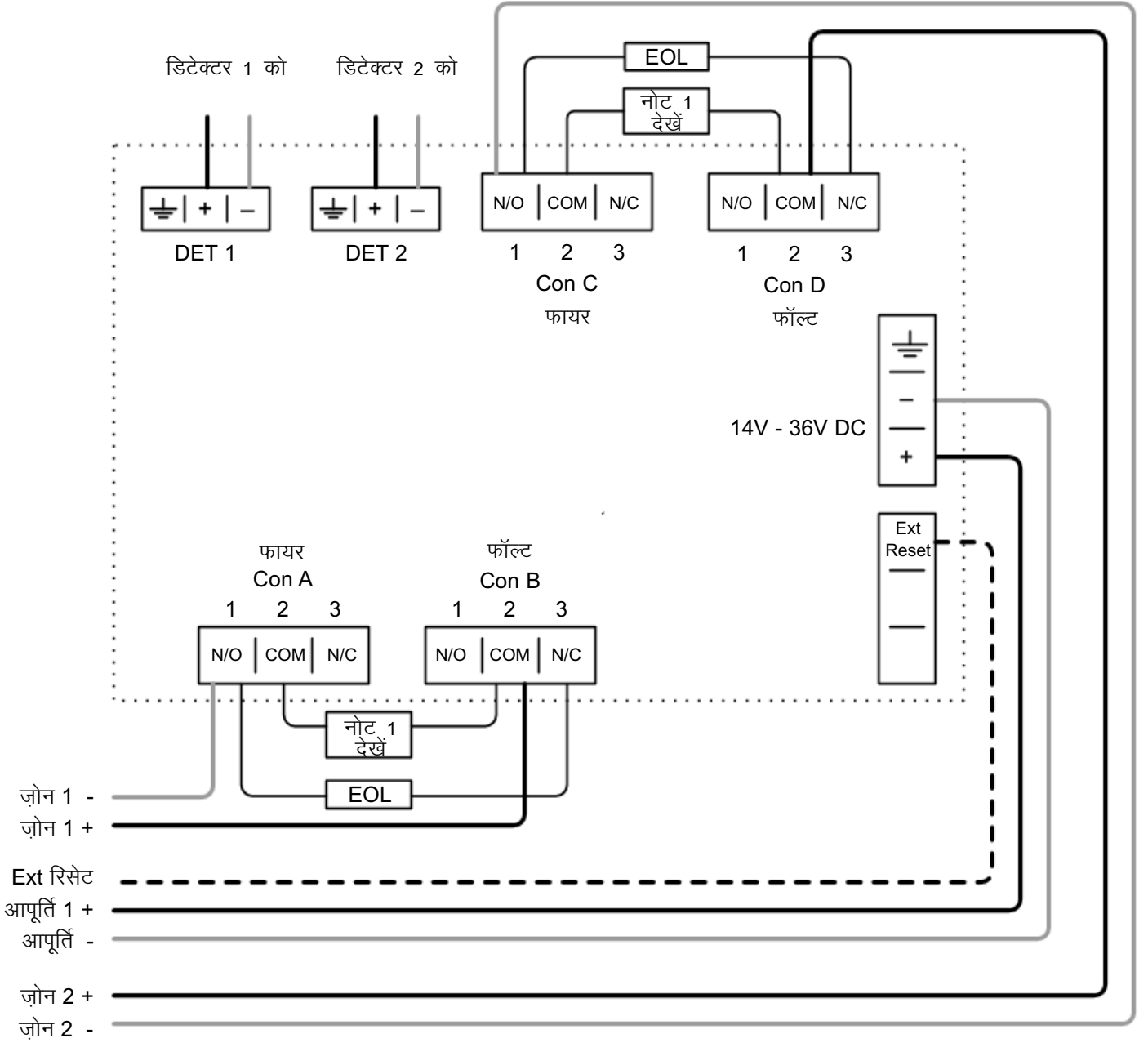
- सभी इंस्टॉलेशन, स्थानीय नियमों के अनुरूप होने चाहिए
- UL268 अनुमोदित डिटेक्टर के लिए इंस्टॉलेशन निर्देश हेतु NFPA72 देखें। ऐसे इंस्टॉलेशन में, यह सलाह दी जाती है कि छत से डिटेक्टर और रिप्लेक्टर की अधिकतम दूरी, फर्श और छत के बीच की दूरी से कम से कम 10% होनी ज़रूरी है।
- 18मी. से कम कवर करने वाले इंस्टॉलेशन के लिए, शॉर्ट रेंज मास्क अवश्य उपयोग करें
- पोजीशन बीम यथासंभव ऊंचा हो, लेकिन डिटेक्टर और रिप्लेक्टर से छत तक न्यूनतम दूरी 0.5मी की हो
- डिटेक्टर और रिप्लेक्टर को सीधे एक दूसरे के आमने-सामने लगाएं
- डिटेक्टर को ऐसी स्थिति में **न लगाएं** जहां कार्मिक अथवा कोई सामान, बीम के रास्ते में आ सकें
- 2 डिटेक्टर को एक-दूसरे के सामने की स्थिति में **न लगाएं**
- डिटेक्टर LED इंडिकेटर नीचे की ओर ही होना चाहिए
- संक्षेपण या टुकड़े होने की संभावना है जहां वातावरण में डिटेक्टर या परावर्तक स्थापति न करें

2. उत्पाद को फिट करना



3. वायरिंग डायग्राम्स

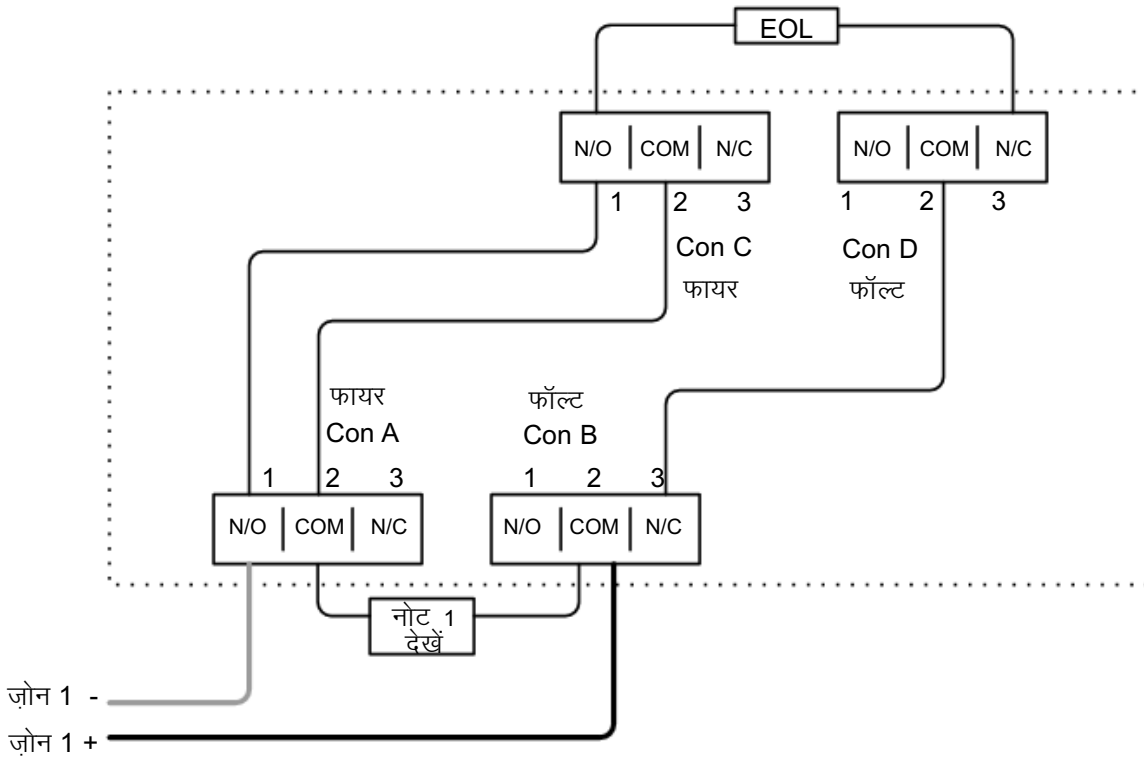
दो ज़ोन में दो डिटेक्टरों की वायरिंग



- नोट 1: यह उपकरण आग प्रतिरोधक है। इसका मान फायर कंट्रोल पैनल निर्माता द्वारा निर्दिष्ट है। अमेरिकी इंस्टॉलेशंस के लिए आमतौर से इसमें शार्ट सर्किट होता है
- प्रत्येक डिटेक्टर हेड के लिए **हमेशा** एक पृथक 2-कोर केबल का उपयोग करें
- **सावधानी:** सिस्टम की निगरानी के लिए: किसी टर्मिनल के नीचे छल्लेदार तार का उपयोग न करें। कनेक्शंस की निगरानी उपलब्ध कराने के लिए ब्रेक वायर उपयोग करें
- आपूर्ति नहीं किए जाने वाले उपकरण:
 - एंड ऑफ लाइन ('EOL') उपकरण-फायर कंट्रोल निर्माता द्वारा दिया जाता है
 - फायर रेज़िस्टर
- इंस्टॉलेशन के बाद, फायर पैनल पर फायर और फॉल्ट कनेक्शन के ऑपरेशन की जांच करें
- फायर कंडीशन की रूकावट साफ करने के लिए 'Ext रिसेट' संपर्क को कम से कम 2 सेकेंड तक 5 वोल्ट से 40 वोल्ट की वोल्टेज दें

3. वायरिंग डायग्राम्स (जारी)

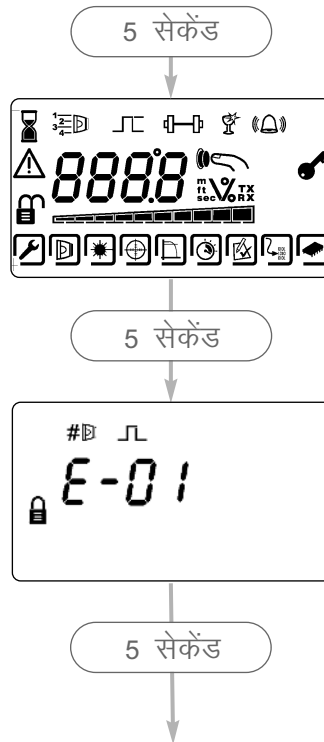
एक ज़ोन पर एक कंट्रोलर के दो डिटेक्टर्स की वायरिंग के लिए रिले कनेक्शंस:



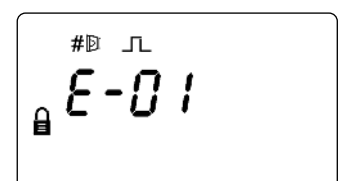
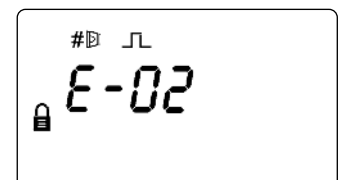
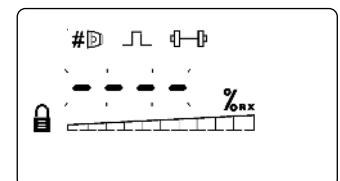
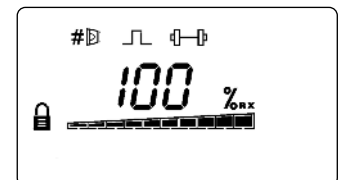
अन्य प्रकार के फायर कंट्रोलर पैनल की वायरिंग या एक ज़ोन पर अनेक कंट्रोलर्स की वायरिंग करने के लिए, उत्पाद के साथ दिए गए अतिरिक्त इंस्टॉलेशन निर्देशों का अनुपालन करें।

4. बिजली देना

नोट: दो डिटेक्टर हेड तक कंट्रोल और मॉनिटर के लिए एक सिस्टम कंट्रोलर का उपयोग किया जा सकता है। इस निर्देशिका में '#' प्रतीक का उपयोग वर्तमान में चयनित डिटेक्टर की संख्या (1 या 2) दिखाने के लिए किया गया है।

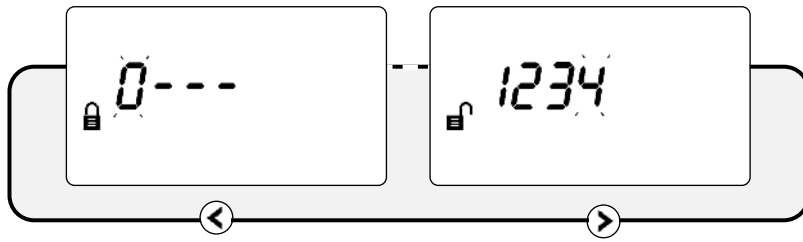


- प्रमाणित सिस्टम:
- डिटेक्टर पाए गए लेकिन चयनित डिटेक्टर संरेखित नहीं है:
- डिटेक्टर जुड़ा है लेकिन 'पाया' नहीं गया (अप्रमाणित सिस्टम के लिए सामान्य):
- कम्युनिकेशन त्रुटि, या डिटेक्टर जुड़ा नहीं है:



5. इंजीनियरिंग मेनू एक्सेस करने के लिए पास कोड दर्ज करें

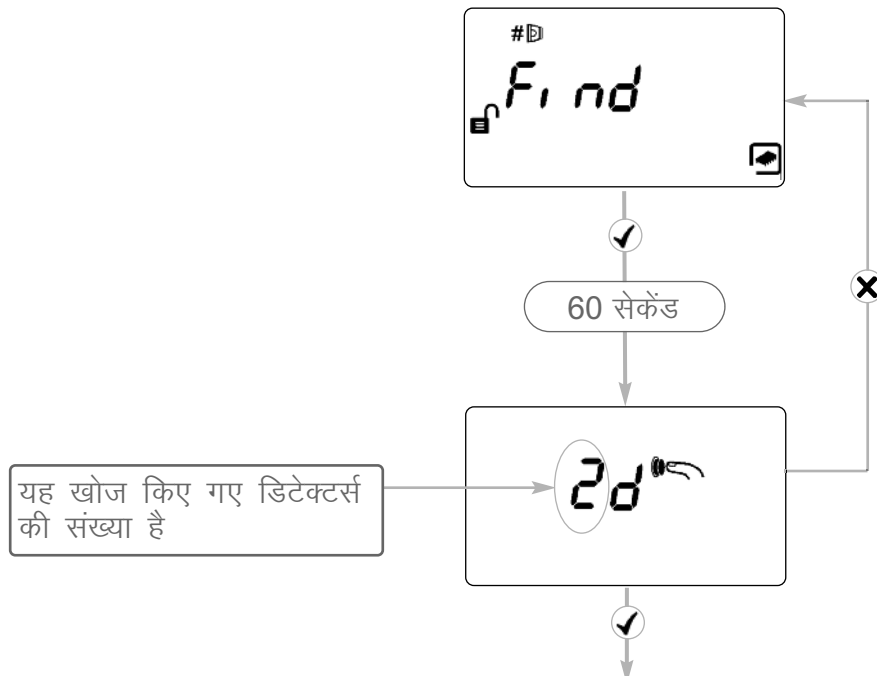
पास कोड स्क्रीन के लिए ✓ दबाएं:



- डिफॉल्ट पास कोड: **1 2 3 4**
- ▲ ▼ अंक बदलें
- ◀ ▶ अंकों के बीच मूव करें
- ✓ स्वीकार करें
- गलत पास कोड से डिस्प्ले, फिर से पास कोड एंट्री स्क्रीन पर चला जाएगा
- तीन गलत प्रयास, तीन मिनटों तक के लिए एक्सेस को लॉक कर देगा

6. डिटेक्टर की खोज करना

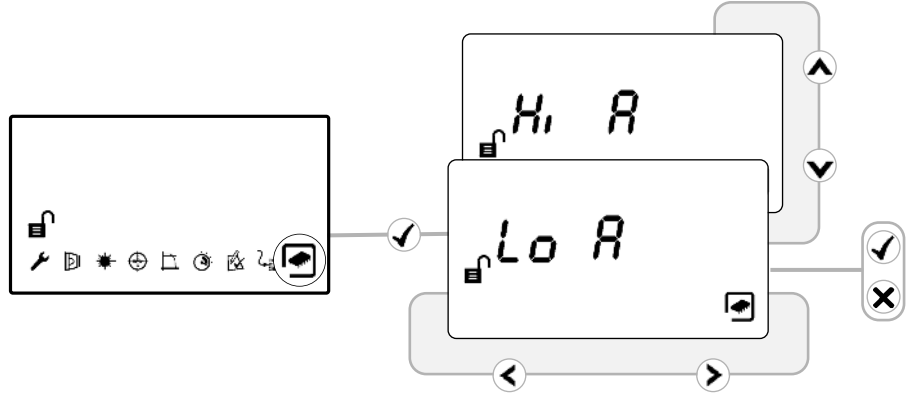
- पहली बार यह प्रक्रिया आरंभ होने पर 'Find' अपने-आप प्रदर्शित होगा। सिस्टम कंट्रोलर सेटिंग्स मेनू में भी 'Find' एक्सेस किया जा सकता है। पहले से 'Found' सिस्टम में डिटेक्टर जोड़ते या निकालते समय 'Find' क्रिया अवश्य की जानी चाहिए।



- 60 की उल्टी गिनती के दौरान किसी भी समय 'Found' डिटेक्टर एनेबल करने के लिए ✓ दबाएं
- कोई अप्रयुक्त डिटेक्टर चैनल स्विच ऑफ करें
- यदि संख्या गलत हो तो फिर से स्कैन करने के लिए ✗ दबाएं

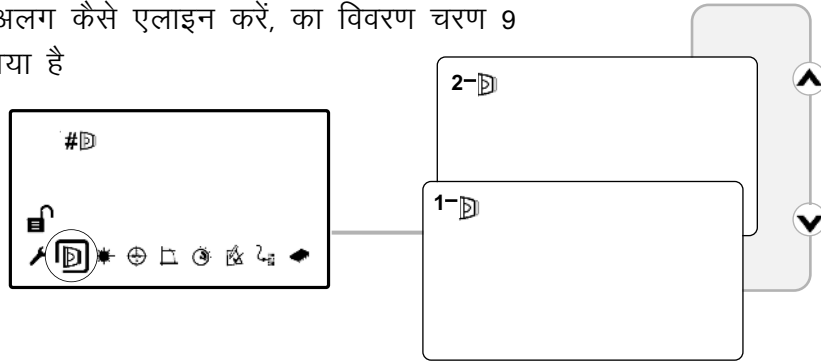
7. पावर मोड चुनना

- 'Hi A' मोड (डिफॉल्ट) में, सामान्य प्रचालन के दौरान सिस्टम 5.5mA लेगा यदि एक डिटेक्टर जुड़ा है या 8mA लेगा यदि दो डिटेक्टर जुड़े हैं। लेज़र टारगेटिंग, ऑटो हैंड और होम फंक्शन्स के दौरान सिस्टम 36mA लेगा।
- 'Lo A' मोड (सिस्टम कंट्रोलर सेटिंग मेनू द्वारा चयनित) में, सभी प्रचालनों के दौरान सिस्टम 5.5mA या 8mA लेगा। एलाइन, लेज़र टारगेटिंग और होम के दौरान डिटेक्टर बहुत धीमी गति से चलेंगे इसलिए यदि करंट उपलब्ध हो तो सिस्टम को 'Hi A' पर सेट करके रखने की सिफारिश की जाती है।



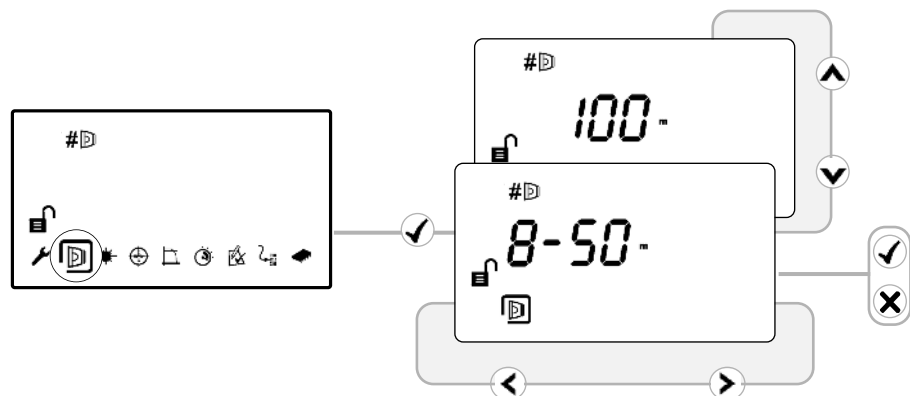
8. डिटेक्टर चुनना

- एक्सेस करने के लिए डिटेक्टर चुनें
- सभी डिटेक्टर्स को अलग से एलाइन करने की आवश्यकता होगी
- डिटेक्टर्स को अलग-अलग कैसे एलाइन करें, का विवरण चरण 9 से 12 तक में दिया गया है



9. डिटेक्टर और रिफ्लेक्टर के बीच की दूरी चुनना

- 8-50मी (डिफॉल्ट) या 100मी (प्रत्येक डिटेक्टर के लिए सेट) चुनें

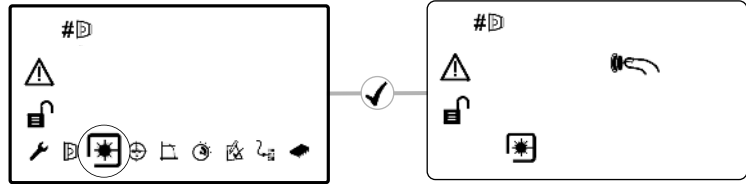


10. लेज़र टार्गेटिंग

इस मोड में सिस्टम फॉल्ट का संकेत देगा

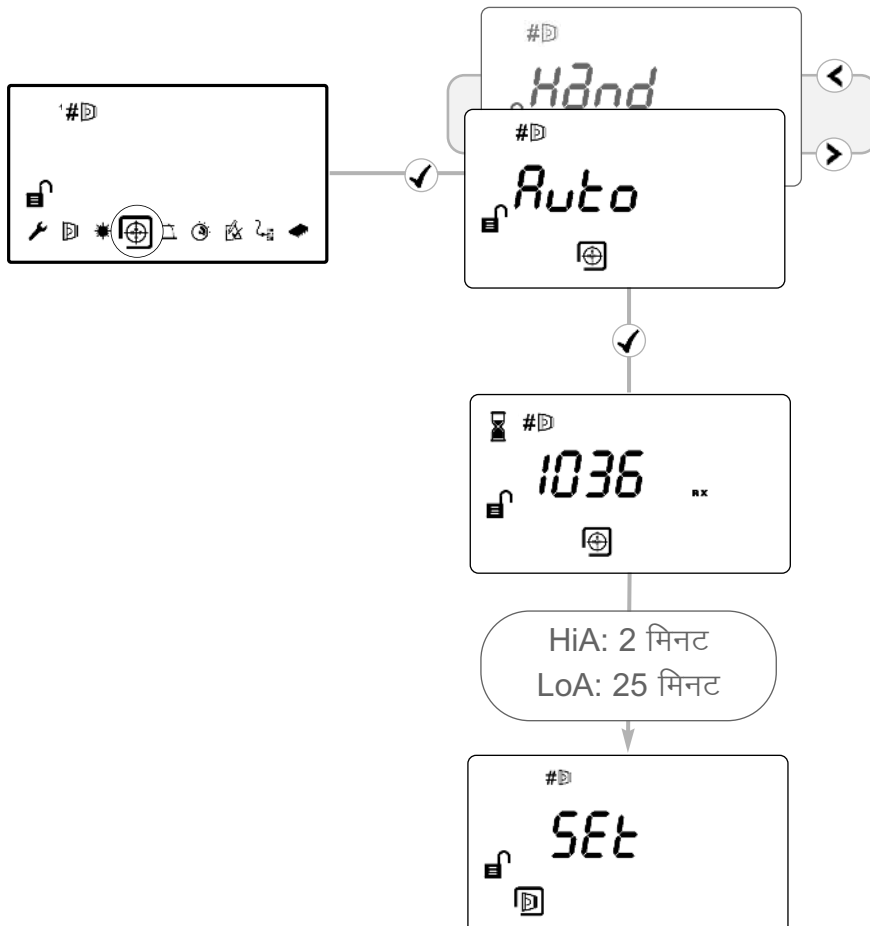
डिटेक्टर को रिफ्लेक्टर के साथ एलाइन करने के लिए लेज़र का उपयोग किया जाता है। यह सिर्फ एलाइनमेंट टूल है। ऑटो-एलाइन के बाद यह ज़रूरी नहीं है कि लेज़र, रिफ्लेक्टर को इंगित करे

- रिफ्लेक्टर के यथासंभव निकट लेज़र चलाने के लिए ⬅️ ➡️ ⬆️ ⬇️ का उपयोग करें
- तीर वाले बटन को एक बार दबाने पर डिटेक्टर हेड में एक मूवमेंट होगी
- लेज़र बंद करने के लिए ✓ या ✗ दबाएं और सेटिंग्स मेनू में वापस जाएं
- लेज़र न दिखने पर समस्या समाधान के लिए अतिरिक्त डिटेक्टर जानकारी देखें

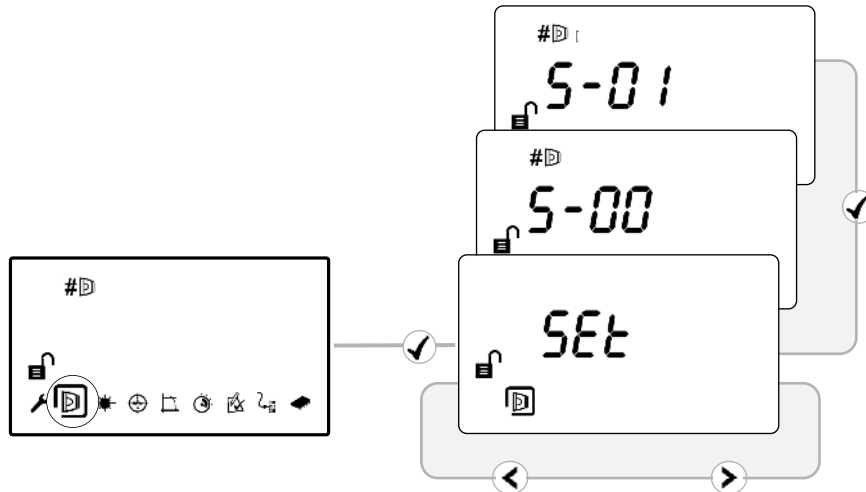


11. 'Auto'(ऑटो) एलाइनमेंट

- इन्फ्रारेड बीम को स्वतः एलाइन करने के लिए 'Auto' चुनें
- एलाइनमेंट के दौरान सिग्नल की मज़बूती प्रदर्शित होगी
- यदि लेज़र चालू है तो यह ज़रूरी नहीं है कि 'Auto' चलने के बाद यह रिफ्लेक्टर को इंगित करे – यह सामान्य बात है
- यदि 'Auto' त्रुटि संकेत 'E-' के साथ खत्म होता है तो समस्या समाधान देखें



12. 'Set' 0/100 (कैलिब्रेट)



- जब 'Set' प्रदर्शित हो तो ✓ दबाएं जबकि रिफ्लेक्टर खुला हुआ हो
- जब 'S-00' प्रदर्शित हो तो रिफ्लेक्टर को एक गैर-परावर्तक सामग्री से कवर करें और कवर छोड़ दें, तब ✓ दबाएं
- जब 'S-01' प्रदर्शित हो, तो रिफ्लेक्टर का कवर हटा दें और बिना कवर हुआ छोड़ दें, तब ✓ दबाएं
- 'Find' प्रक्रिया ✓ के दौरान पाए गए किसी अन्य डिटेक्टर के लिए चरण 8 से 12 तक दोहराएं

13. सिस्टम एलाइन्ड होने पर

- हर 10 सेकेंड पर डिटेक्टर पर हरी LED चमकेगी और सिग्नल की मजबूती 99% और 101% के बीच होगी
- डिफॉल्ट मान: 35% फायर थ्रेसहोल्ड, फायर और फॉल्ट के लिए 10 सेकेंड विलम्ब, नन-लैचिंग मोड

14. फायर और फॉल्ट के मैनुअल टेस्ट

इंस्टॉलेशन या सफाई के बाद यह सिफारिश की जाती है कि फायर और फॉल्ट का एक मैनुअल टेस्ट किया जाए:

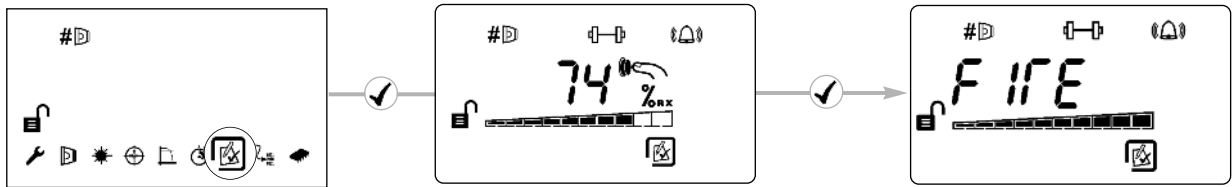
फायर टेस्ट: रिफ्लेक्टर को धीरे से इस तरह कवर करें कि इसे कवर करने में 5 सेकेंड से अधिक का समय लगे। फायर में विलम्ब (डिफॉल्ट 10 सेकेंड) समाप्त हो जाने पर सिस्टम कंट्रोलर, फायर कंट्रोल पैनल को फायर का सिग्नल देगा।

फॉल्ट टेस्ट: रिफ्लेक्टर को 2 सेकेंड तक पूरी तरह कवर कर दें। फॉल्ट में विलम्ब (डिफॉल्ट 10 सेकेंड) समाप्त हो जाने पर सिस्टम कंट्रोलर, फायर कंट्रोल पैनल को फॉल्ट का सिग्नल देगा।

15. सॉफ्टवेयर फायर टेस्ट

फायर कंट्रोल पैनल तक वायरिंग टेस्ट करने के लिए सिस्टम कंट्रोलर से फायर टेस्ट करना संभव है

नोट: सॉफ्टवेयर फायर टेस्ट, UL268-5 के अनुसार फायर अथॉरिटी एक्सपेंटेस तथा रूटिन मेंटेनेंस के लिए स्वीकार्य है।



डिटेक्टर फायर LED टेस्ट

डिटेक्टर फायर का सिग्नल देगा, सिस्टम कंट्रोलर सामान्य रहेगा।

टेस्ट किए बिना बाहर आने के लिए ✘ दबाएं

रिले/कंट्रोलर वायरिंग टेस्ट

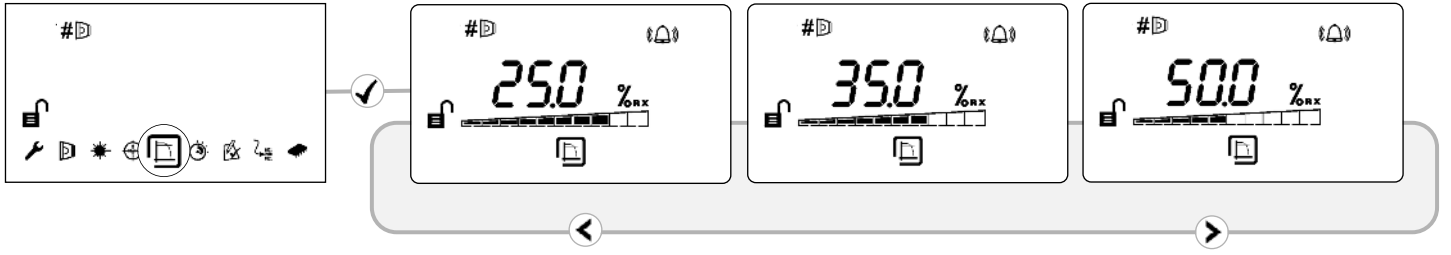
सिस्टम कंट्रोलर, फायर कंट्रोल पैनल को फायर का सिग्नल देगा।

बाहर आने के लिए ✓ या ✘ दबाएं

16. फायर थ्रेसहोल्ड

यह सेटिंग वह थ्रेसहोल्ड है जिस पर डिटेक्टर आग (फायर) को खोज लेगा
डिफॉल्ट फैक्टरी सेटिंग = 35%

(प्रत्येक डिटेक्टर के लिए सेट)



- सेंसिटिविटी को अप या डाउन कुंजियां दबाते हुए 1% चरणों में समायोजित किया जा सकता है
- पिछली सेटिंग स्वीकार करने के लिए ✓ दबाएं

UL268 फायर थ्रेसहोल्ड की रेंज:

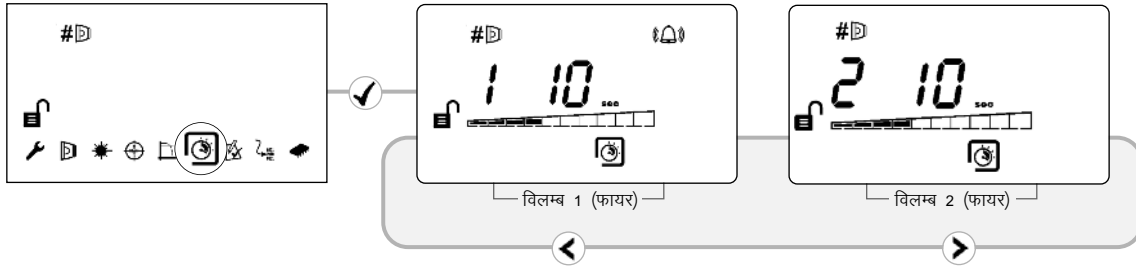
डिटेक्टर और रिप्लेक्टर के बीच की दूरी	फायर थ्रेसहोल्ड रेंज
8—10 मी (26.2—32.8 फीट)	10—18%
10—15 मी (32.8—49.2 फीट)	15—25%
15—22 मी (49.2—72.2 फीट)	15—35%
22—40 मी (72.2—131.2 फीट)	25—50%
40—60 मी (131.2—196.8 फीट)	35—50%
60—100 मी (196.8—328.1 फीट)	50%

EN अनुमोदित सेंसिटिविटी रेंज:

आग के लिए 20 सेकंड के अधिकतम विलम्ब के साथ 25% और 35% के बीच सेंसिटिविटी लेवल हेतु EN54-12 के अनुरूप

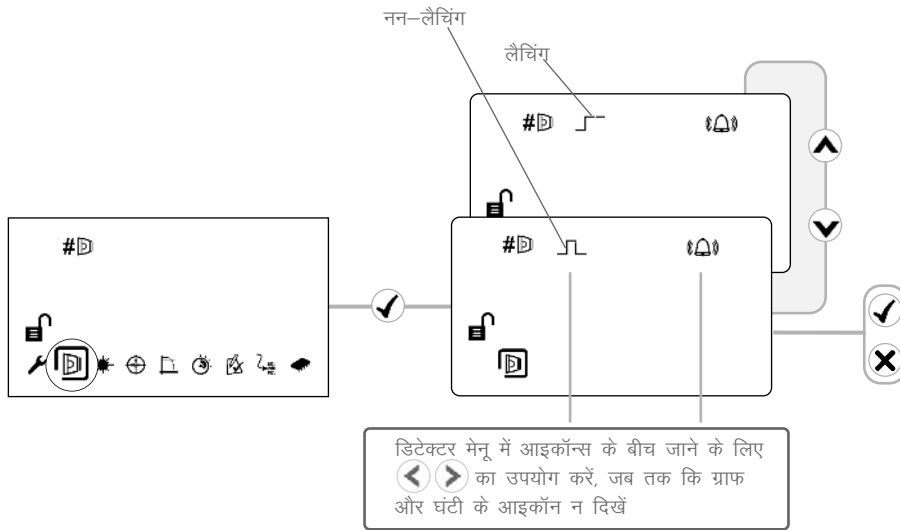
17. फायर/फॉल्ट विलम्ब

ये विलम्ब की सेटिंग हैं जिनका उपयोग सिस्टम कंट्रोलर, फायर कंट्रोल पैनल को क्रमशः **फायर** या **फॉल्ट** का संकेत भेजने से पहले उपयोग करता है। डिफॉल्ट फैक्टरी सेटिंग = 10 सेकेंड
(प्रत्येक डिटेक्टर के लिए सेट)



18. लैचिंग/नन-लैचिंग मोड

लैचिंग मोड में सिस्टम, फायर समाप्त हो जाने के बाद फायर कंडीशन में रहेगा। नन-लैचिंग मोड में सिस्टम, आग समाप्त हो जाने के बाद अपने-आप सामान्य कंडीशन में वापस आ जाएगा
(प्रत्येक डिटेक्टर के लिए सेट)



लैचड फायर हटाने के लिए, एक्स्ट्रनल रिसेट टर्मिनल पर 5-40V प्रयोग करें, पासकोड दर्ज करें, या 20 सेकेंड तक पावर साइकल (विद्युत चक्रण) करें।

19. सिस्टम की सफाई

धूल जमने पर सिस्टम अपने आप कॉम्पेनसेशन लेवल बदलते हुए कॉम्पेनसेट करेगा।

हालांकि यह सिफारिश की जाती है कि रोएं रहित मुलायम कपड़े से डिटेक्टर लेंसेज़ और रिफ्लेक्टर को समय-समय पर साफ करें।

यदि किसी विशेष डिटेक्टर के लिए कॉम्पेनसेशन लेवल कई दिनों तक 130 से ऊपर बना रहे, तो यह इसका संकेत देता है कि उस डिटेक्टर की सफाई की जानी चाहिए।

सफाई करने से पहले सिस्टम को फायर कंट्रोल पैनल से अलग कर लिया जाना चाहिए।

सफाई के बाद इसकी जाँच करें कि सिस्टम ठीक तरीके से चल रहा है:

अगर सिग्नल मज़बूती 92% और 108% के बीच है

- सिस्टम को वापस 100% तक कम्पेनसेट होने के लिए छोड़ दें (इसमें 12 घंटे से ज्यादा समय नहीं लगना चाहिए)

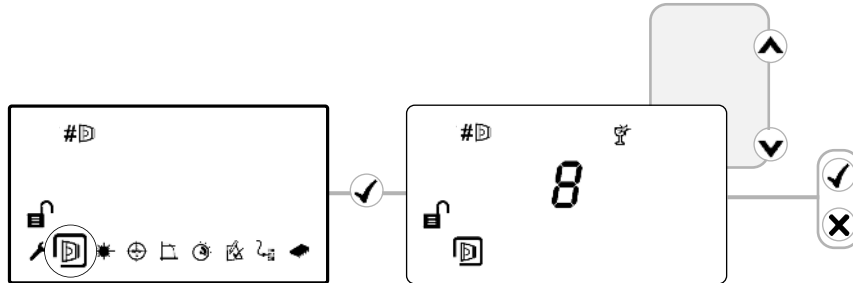
अगर सिग्नल मज़बूती 108% से ज्यादा है

- सिग्नल मज़बूती 92—108% पर आने तक कॉम्पेनसेशन लेवल कम करें, और सिस्टम के वापस 100% कॉम्पेनसेट होने तक इंतज़ार करें।

अगर सिग्नल मज़बूती 92% से कम है

- लेजर टार्गेटिंग, ऑटो-एलाइन, और सेट का कार्य करें।

कॉम्पेनसेशन लेवल कैसे बदलें:



20. समस्या समाधान

E-00	AIM सत्यापित नहीं है	<ul style="list-style-type: none"> तकनीकी सहायता के लिए निर्माता का संदर्भ लें 	E-10	ऑटो-एलाइन के दौरान रिलेक्टर नहीं पाया गया	<ul style="list-style-type: none"> डिटेक्टर से रिफलेक्टर तक साफ दृष्टि रेखा 0.5मी की त्रिज्या में होना सुनिश्चित करें सुनिश्चित करें कि सही दूरी चुनी गई है सुनिश्चित करें कि सही रिफलेक्टर्स का उपयोग किया गया है डिटेक्टर को फिर से एलाइन करें
E-01	डिटेक्टर कम्युनिकेशन त्रुटि	<ul style="list-style-type: none"> सिस्टम कंट्रोलर तथा डिटेक्टर के बीच वायरिंग की जांच करें (डिटेक्टर को वोल्टता 11-13V होनी चाहिए) 	E-11	ऑटो-एलाइन विफलता	<ul style="list-style-type: none"> डिटेक्टर से रिफलेक्टर तक साफ दृष्टि रेखा 0.5मी. की त्रिज्या में होना सुनिश्चित करें सुनिश्चित करें कि सही दूरी चुनी गई है सुनिश्चित करें कि सही रिफलेक्टर्स का उपयोग किया गया है डिटेक्टर को फिर से एलाइन करें
E-02	डिटेक्टर जुड़ा है पर 'Found' नहीं किया गया	<ul style="list-style-type: none"> 'Find' प्रक्रिया करें और जरूरी हो तो एलाइन करें 	E-12	'Set' में 'S-00' के दौरान शून्य नहीं हो सकता	<ul style="list-style-type: none"> सुनिश्चित करें कि रिफलेक्टर को किसी गैर-परावर्तक सामग्री से पूरी तरह कवर किया गया था ऑटो-एलाइन का उपयोग करते हुए डिटेक्टर को फिर से एलाइन करें
E-03	कॉम्पेनसेशन सीमा प्राप्त की गई	<ul style="list-style-type: none"> साफ करें और सिस्टम फिर से एलाइन करें 	E-13	'Set' में 'S-01' के दौरान सिग्नल नहीं है	<ul style="list-style-type: none"> सुनिश्चित करें कि 'S-01' चुने जाने के दौरान रिफलेक्टर कवर हुआ नहीं था
E-04	डिटेक्टर ने अनेक रीडिंग छोड़ दीं	<ul style="list-style-type: none"> कंट्रोलर को जाने वाली वोल्टता जांचें जांचें कि डिटेक्टर को वोल्टता >11V है 	E-14	एलाइनमेंट की 'Centre' स्टेज विफल	<ul style="list-style-type: none"> डिटेक्टर से रिफलेक्टर तक साफ दृष्टि रेखा 0.5मी. की त्रिज्या में होना सुनिश्चित करें
E-05	डिटेक्टर एलाइन्ड नहीं है	<ul style="list-style-type: none"> एलाइनमेंट प्रक्रिया का प्रालन करें 	E-21	पावर टू लो फॉल्ट	<ul style="list-style-type: none"> कंट्रोलर की पावर सप्लाय की जांच करें
E-06	तीव्र धुंधलापन त्रुटि	<ul style="list-style-type: none"> डिटेक्टर से रिफलेक्टर तक दृष्टि रेखा साफ होना सुनिश्चित करें 	E-24	डिटेक्टर संगत नहीं है	<ul style="list-style-type: none"> तकनीकी सहायता के लिए निर्माता का संदर्भ लें
E-07	सिग्नल अत्यधिक उच्च फॉल्ट	<ul style="list-style-type: none"> डिटेक्टर से रिफलेक्टर तक दृष्टि रेखा साफ होना सुनिश्चित करें सुनिश्चित करें कि डिटेक्टर पर तीव्र प्रकाश नहीं है 	E-26	आंतरिक नियंत्रक दोष	<ul style="list-style-type: none"> तकनीकी सहायता के लिए निर्माता का संदर्भ लें
E-08	'SET' के दौरान कॉम्पेनसेशन लेवल शून्य नहीं है	<ul style="list-style-type: none"> ऑटो-एलाइन का उपयोग करके डिटेक्टर को फिर से एलाइन करें 	E-09	'SET' चुने जाने पर सिग्नल प्रबलता रेंज के बाहर है	<ul style="list-style-type: none"> सुनिश्चित करें कि 'SET' चुने गए होने के दौरान रिफलेक्टर कवर हुआ नहीं है डिटेक्टर से रिफलेक्टर तक साफ दृष्टि रेखा 0.5मी की त्रिज्या में होना सुनिश्चित करें सुनिश्चित करें कि सही दूरी चुनी गई है सुनिश्चित करें कि सही रिफलेक्टर्स का उपयोग किया गया है डिटेक्टर को फिर से एलाइन करें

21. तकनीकी विवरण

मानदंड	मान
प्रचालन वोल्टता	14—36V DC
प्रचालन धारा – सामान्य प्रचालन (फायर या फॉल्ट सक्रिय शामिल)	5.5mA - 1 डिटेक्टर 8mA - 2 डिटेक्टर्स
प्रचालन करंट – एलाइनमेंट मोड - HiA एलाइनमेंट मोड - LoA	36mA 5.5mA / 8mA
फायर थ्रेसहोल्ड रेंज	0.45—3.98 dB 10—60%
फायर के लिए विलम्ब	2—30 सेकेंड
फॉल्ट के लिए विलम्ब	2—30 सेकेंड
डिटेक्टर और रिफ्लेक्टर के बीच प्रचालन दूरी	8—100 मी
डिटेक्टर का अधिकतम कोणीय मिसएलाइनमेंट	± 0.3 डिग्री
रिफ्लेक्टर का अधिकतम कोणीय मिसएलाइनमेंट	± 5 डिग्री
डिटेक्टर हेड की अधिकतम कोणीय गति	± 3.5 डिग्री
ऑप्टिकल तरंगदैर्घ्य	850 न.म.
रैपिड ऑक्सक्युरेशन फॉल्ट थ्रेसहोल्ड	87%
प्रचालन तापमान (UL अनुमोदित)	0—+37.8 डिग्री C
प्रचालन तापमान (EN54-12 अनुमोदित)	-10—+55 डिग्री C
प्रचालन तापमान (FM अनुमोदित)	-20—+55 डिग्री C
स्टोरेज तापमान	-40—+85 डिग्री C
आपेक्षिक आर्द्रता (संघनित नहीं)	93%
IP रेटिंग	IP54
रिले कॉन्टैक्ट रेटिंग	VFCO, 2A@30VDC प्रतिरोधक
अधिकतम केबल लम्बाई (कंट्रोलर से डिटेक्टर)	100 मी
केबल गेज	24—14 AWG 0.5—1.6 मीमी
हौजिंग फ्लेमरेबिलिटी रेटिंग	UL94 V0

आयाम	चौड़ाई, मीमी (इं)	ऊंचाई, मीमी (इं)	मोटाई, मीमी (इं)	भार, किग्रा (पा)
सिस्टम कंट्रोलर, बेस सहित	202 (8.0)	230 (9.1)	87 (3.4)	1.0 (2.2)
डिटेक्टर, 'इजी फिट' बेस सहित	134 (5.3)	131 (5.2)	134 (5.3)	0.5 (1.1)
रिफ्लेक्टर (एकल)	100 (3.9)	100 (3.9)	10 (0.4)	0.1 (0.2)