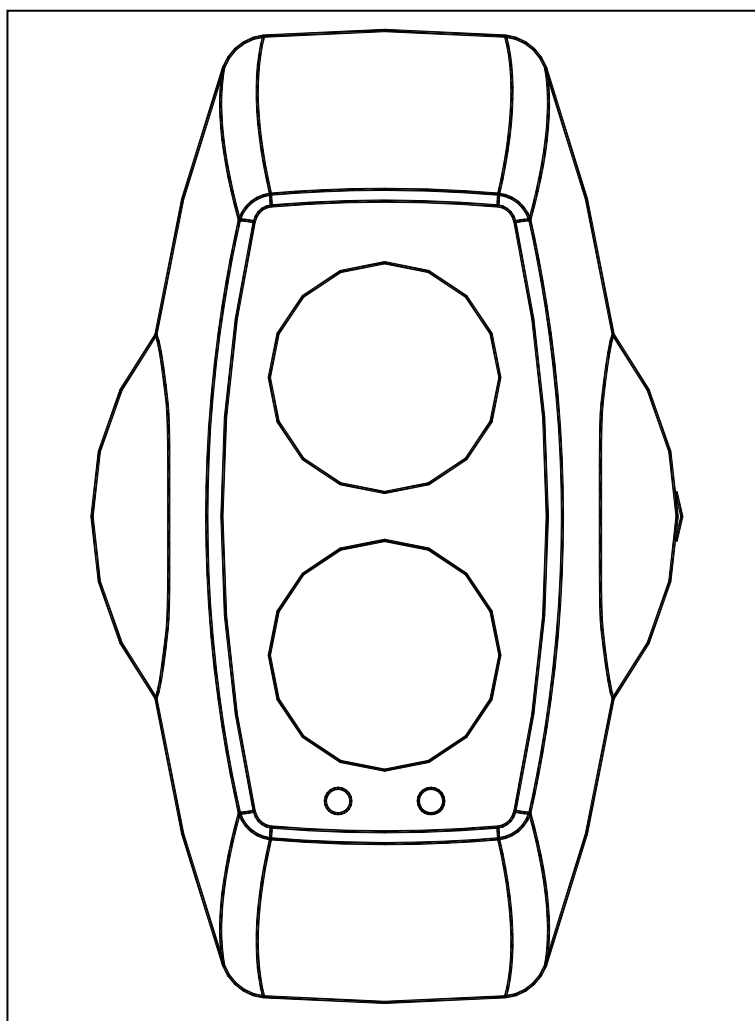


Reflective Rökdetektor med optisk stråle Användaranvisning



1. Installation

- **VIKTIGT MEDDELANDE: Den infraröda strålen måste alltid vara fri och ostörd. Underlåtenhet att inte iaktta detta kan resultera i systemet orsakar brand eller felsignal.**
- Installation av detektor måste göras i överensstämmelse med lokala bestämmelser. UL listade produkter måste uppfylla NFPA72
- Säkerställ att synlinjen mellan detektor och reflektor är fri från hinder - minst 0.5 m radie av fritt utrymme rekommenderas runt mitten av strålgången.
- Fäst säkert på fasta, solida ytor.
- Rikta strålen så högt som möjligt men med ett minimiavstånd på 0.5 m mellan deflektor och tak. För installationer, som uppfyller bestämmelserna i UL268/NFPA72, måste avståndet för detektor och reflektor från taket vara 10% av avståndet mellan golv och tak.
- Montera detektor och reflektor direkt mitt emot varandra
- Placera INTE detektorn där personal eller föremål kan komma ivägen för strålen.
- Placera INTE de två detektorerna vända mitt emot varandra
- Installera INTE detektor eller reflektor i miljöer där kondensation eller nedisning kan förekommer
- Inom intervaller mellan 5 m och 50 m använd en 50m detektor med 1 reflektor.
- Inom intervaller mellan 50m och 100m använd en 100m detektor med 4 reflektorer.

2. Användarinställningar

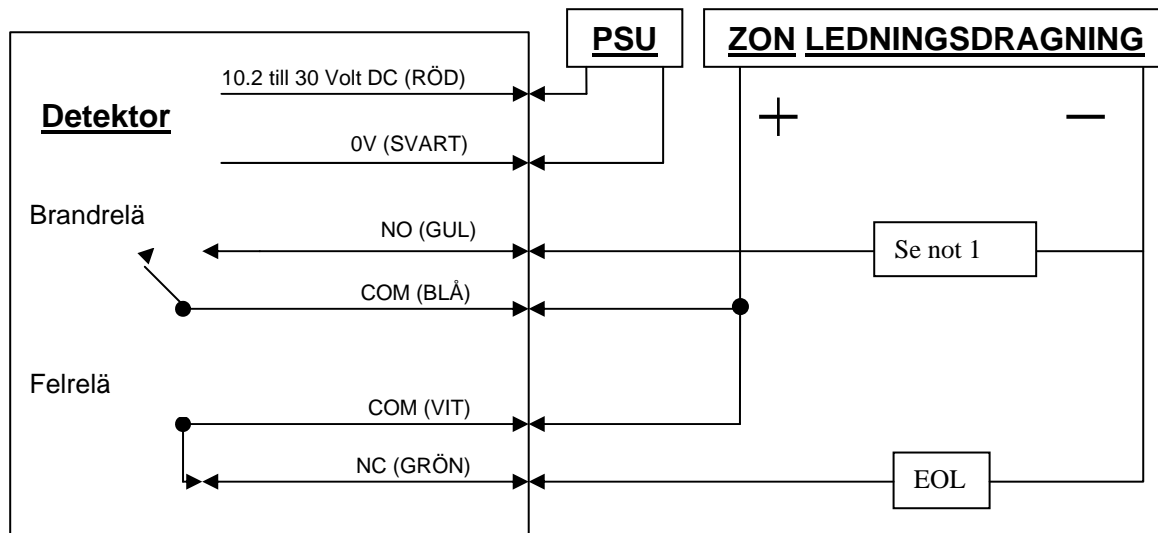
Du kommer åt att göra inställningar genom luckan baktill i detektohuvudet. Standardinställningar från fabrik är märkta ←.

Funktion	Dip-kontakt				
	1	2	3	4	
Automatisk återställning av brandrelä (5 sekunder)	PÅ				←
Låsning av brandrelä	AV				
Aktivera brandrelä, På kompens.gräns		AV			←
Inaktivera brandrelä, På kompens.gräns		PÅ			
50% tröskel			AV	AV	
35% tröskel			AV	PÅ	←
25% tröskel			PÅ	AV	
12% tröskel (Används vid extremt känsliga behov)			PÅ	PÅ	

- Detektorn ställs in på låsningsläge eller autom. återställning med hjälp av DIP kontakt 1. Vid autom. återställning kommer detektorn att återgå från brandläge när brandfaran har avlägsnats. I låsningsläge kommer den att kvarstå i brandläge tills antingen detektorn ställs på Prism inriktningläge eller anpassningsläge och sedan tillbaka till användningsläge ELLER om strömmen kopplas bort från detektorn i 10 sekunder.
- Aktivering av brandreläet/inaktivera på komp. gräns ställs in med DIP kontakt 2. I detta läge väljs om brandaktivering skall fortsatt vara aktiverad under ett AGC kompensationsfel.
- Detektorns känslighet ställs in med hjälp av DIP kontakter 3 och 4.
- Använd inte 12% eller 25% larmtröskel för UL listade 100m detektorer då detta inte uppfyller bestämmelse enligt UL268.

3. Kopplingsschema

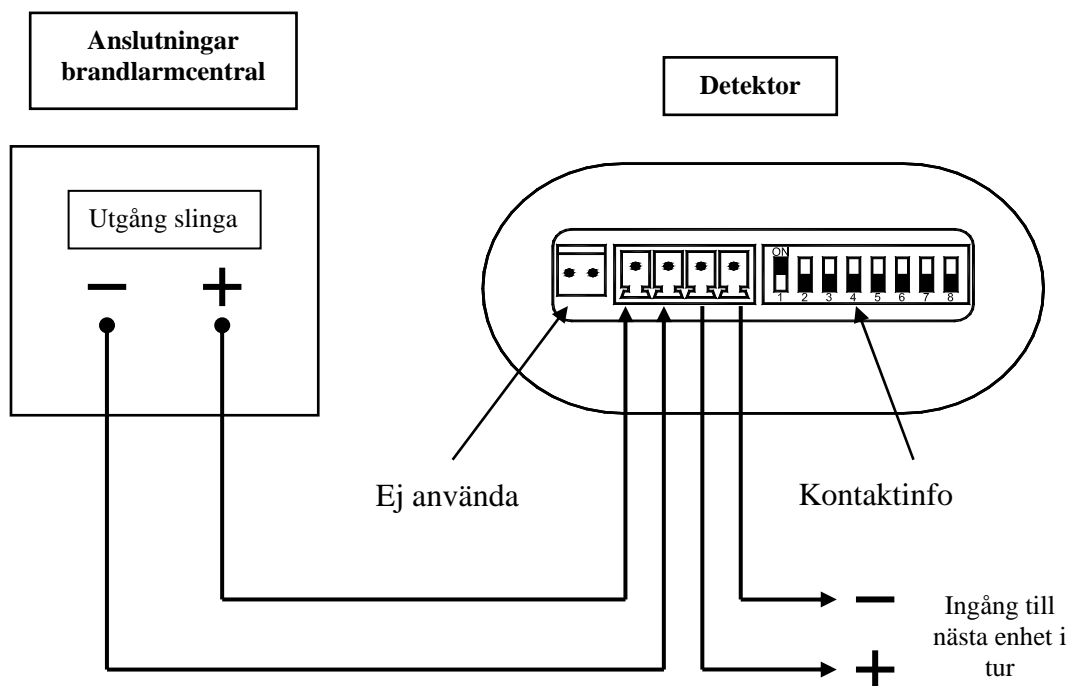
För anslutning av en konventionell detektor i en zon:



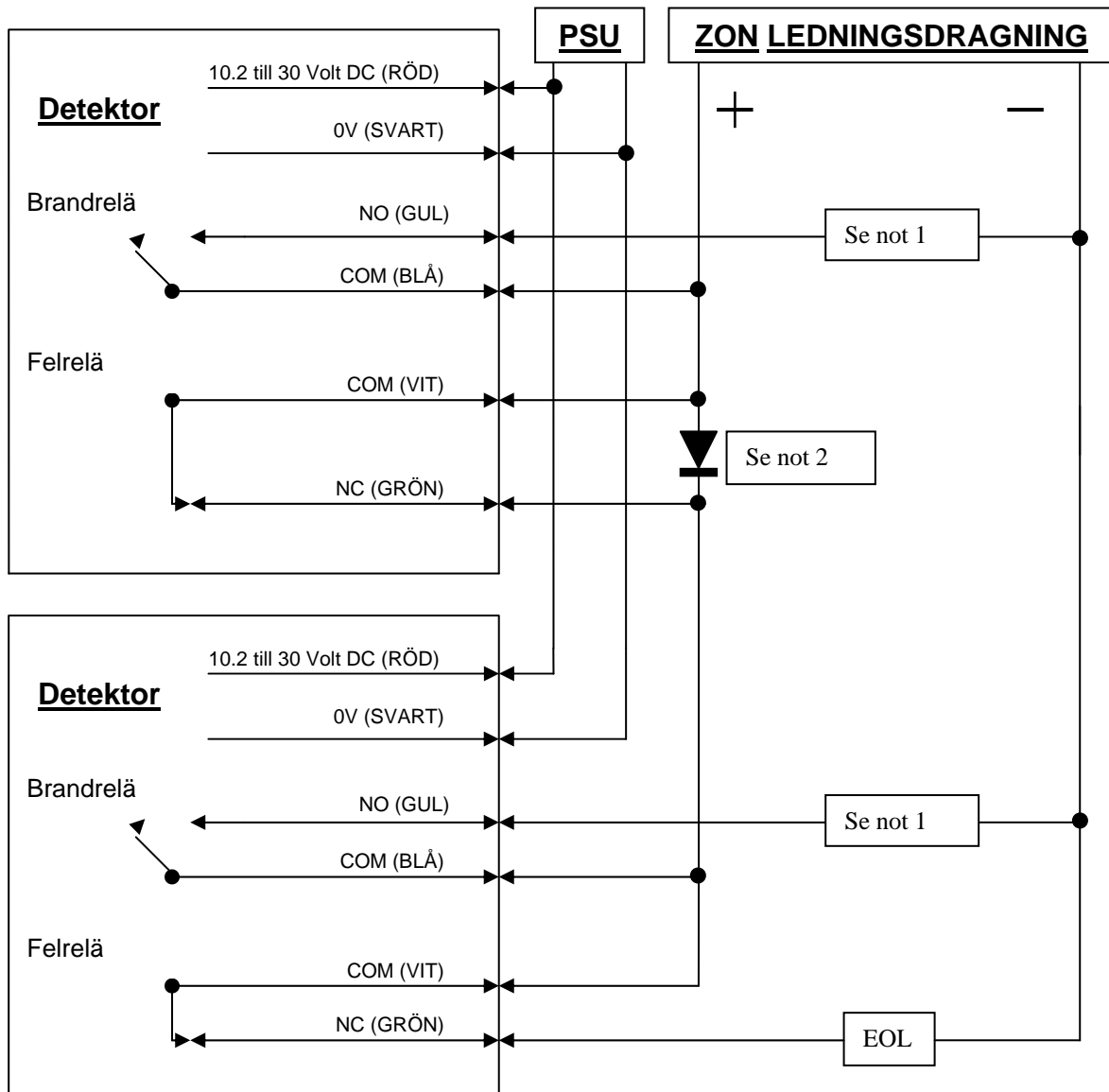
Not 1 – Detta är brandmotstånd och värdet är angivet av tillverkaren av brandlarmcentralen. För installationer i USA är detta vanligtvis en kortsluten krets.

EOL – Komponent i slutet av ledningen - levereras av tillverkaren av brandlarmcentralen

För analoga enheter:



För anslutning av en flera konventionell detektorer i en zon:



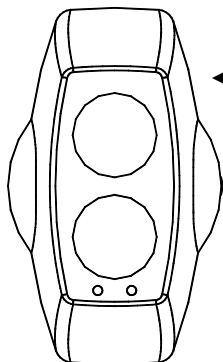
Not 1 – Detta är brandmotstånd och värdet är angivet av tillverkaren av brandlarmcentralen. För installationer i USA är detta vanligtvis en kortsluten krets.

Not 2 – Schottky Diod (60 Volt, 1 Amp vanligtvis; måste vara UL listad för installationer som uppfyller NFPA72)

EOL – Komponent i slutet av ledningen - levereras av tillverkaren av brandlarmcentralen

4. Prism inriktningläge

Slå på ström till detektor. Efter 5 sekunder blinkar RÖD LED en gång för att indikera att det är fråga om en 50m detektor eller två gånger för att indikera att det är en 100m detektor.



Detektorns användningsläge ställs in med hjälp av lägeskontakten, som sitter baktill i enheten. Du når de genom att gå in med ditt finger mellan enheten och väggen.
Ta INTE bort detektorn från väggen när du försöker nå lägeskontakten.

Välj Prism inriktningläge genom att flytta lägeskontakten till det översta läget.

Hitta prism genom att justera de horisontella och vertikala tumhjulen tills den GULA LYSDIODEN lyser kontinuerligt. Den GULA YSDIODEN slocknar när den inte får någon signal och blinkar inkrementellt för att bestämma inriktningläget. Ju snabbare lysdioden blinkar ju närmare är du inriktningläget (prism).

Nu är det viktigt att du testat att det är inriktningläget (prism) och ingen annan yta som reflekterar strålen. Täck över inriktningläget (prism) med ett icke reflekterande material och kontrollera att den GULA DIODEN slocknar.

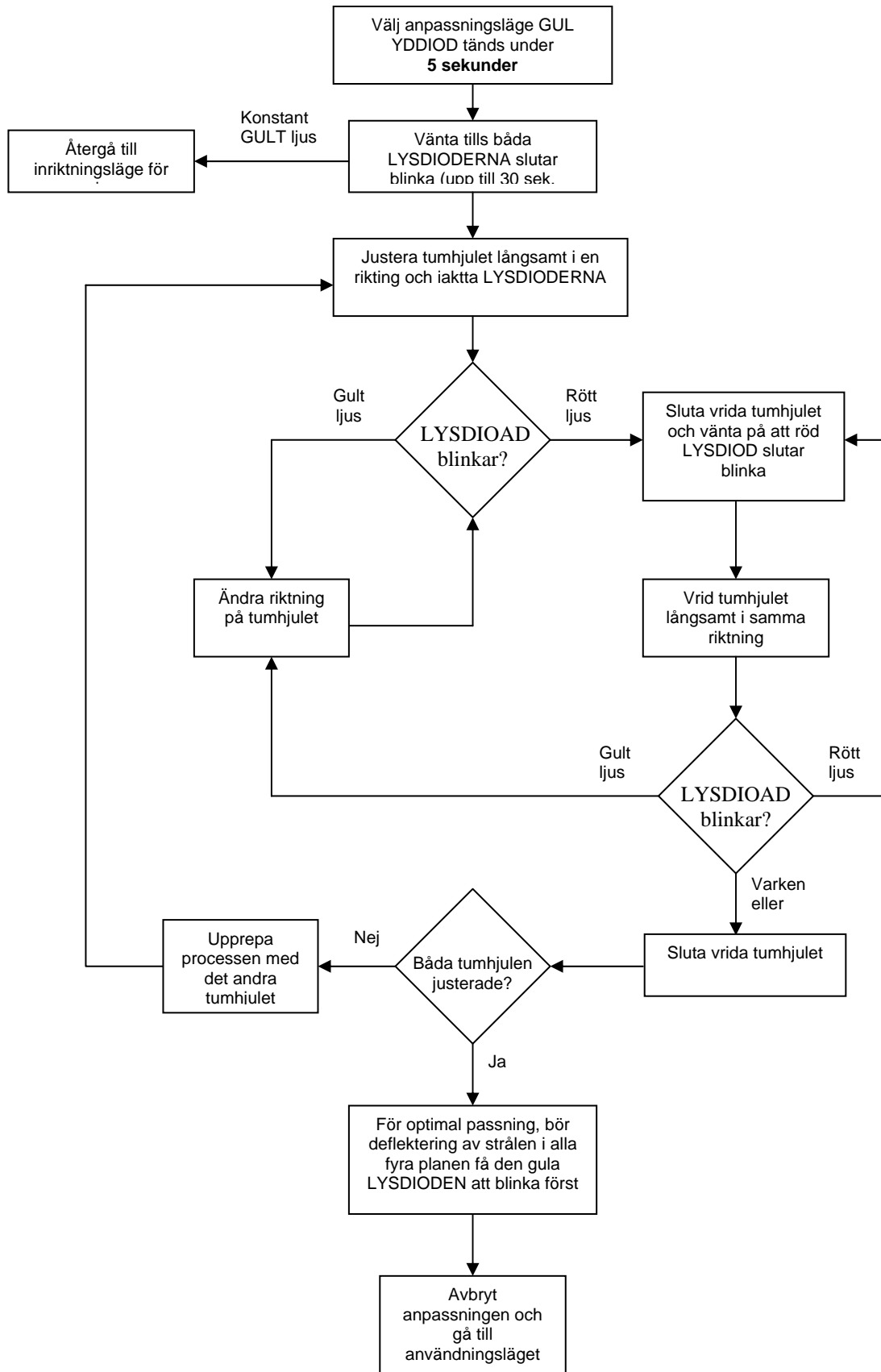
5. Anpassningsläge

Välj anpassningsläge genom att flytta inställningskontakten till det mellersta läget. Detektorn kommer automatiskt att justera effekten i den infraröda strålen och känsligheten hos mottagaren för att få en optimal styrka i mottagarsignalen. Inställningsförloppet indikeras av LYSDIODEN på detektorns framsida:

- **KONTINUERLIGT GULT LJUS:** Detektorn tar inte emot några signaler. **Gå tillbaka till inriktningläget (prism).**
- **BLINKANDE RÖTT LJUS:** Detektorn tar emot för stark signal och försöker att minska infraröda effekten för att kompensera. **Vänta** nu tills LYSDIODEN **SLOCKNAR**, vilket kan ta uppemot 20 sekunder beroende på avståndet mellan detektor och prism. Ju kortare avstånd ju längre tid.
- **BLINKANDE GULT LJUS:** Detektorn tar emot en svag signal och försöker att öka effekten i den infraröda strålen.
- **AV :** Detektorn har optimerat effekten i den infraröda strålen och mottagarens förstärkning för den nuvarande inriktningen av detektor och prism. **Detta betyder inte att detektorns inriktningläge är optimerat**, dvs. att effekten är för hög då en felinriktad detektor kan ta emot en reflektion från ett annat objekt.
- **FLIMMRANDE RÖTT/GULT LJUS:** Detta tillstånd kan inträffa ibland. Det betyder att inställningen av den infraröda effekten överskrider den optimalt inställda.

**Fortsätt följa
flödesdiagrammet.**

Anpassningsrutin flödesdiagram:



6. Användningsläge

Välj användningsläge genom att flytta lägeskontakten till det undre läget.

När du avbryter anpassningsläget kommer detektorn att utföra en intern kalibreringskontroll. **Blockera inte strålen medan den interna kalibreringen pågår.** Den gula LYSDIODEN blinkar en gång per sekund upp till sextio sekunder och sedan slockna. Om detta misslyckas, vilket skulle kunna bero på dålig anpassning eller på endera elektriskt eller optiskt brus, kommer detektorn att indikera en felsituation. I så fall måste anpassningsproceduren upprepas.

Om den interna kalibreringskontrollen slutförs tillfredsställande kommer detektorn att vara normalt användningsfärdig.

7. Systemtestning

Efter en framgångsrik installation och anpassning kommer systemet att kräva test av både larm och feltillstånd.

Felsökning

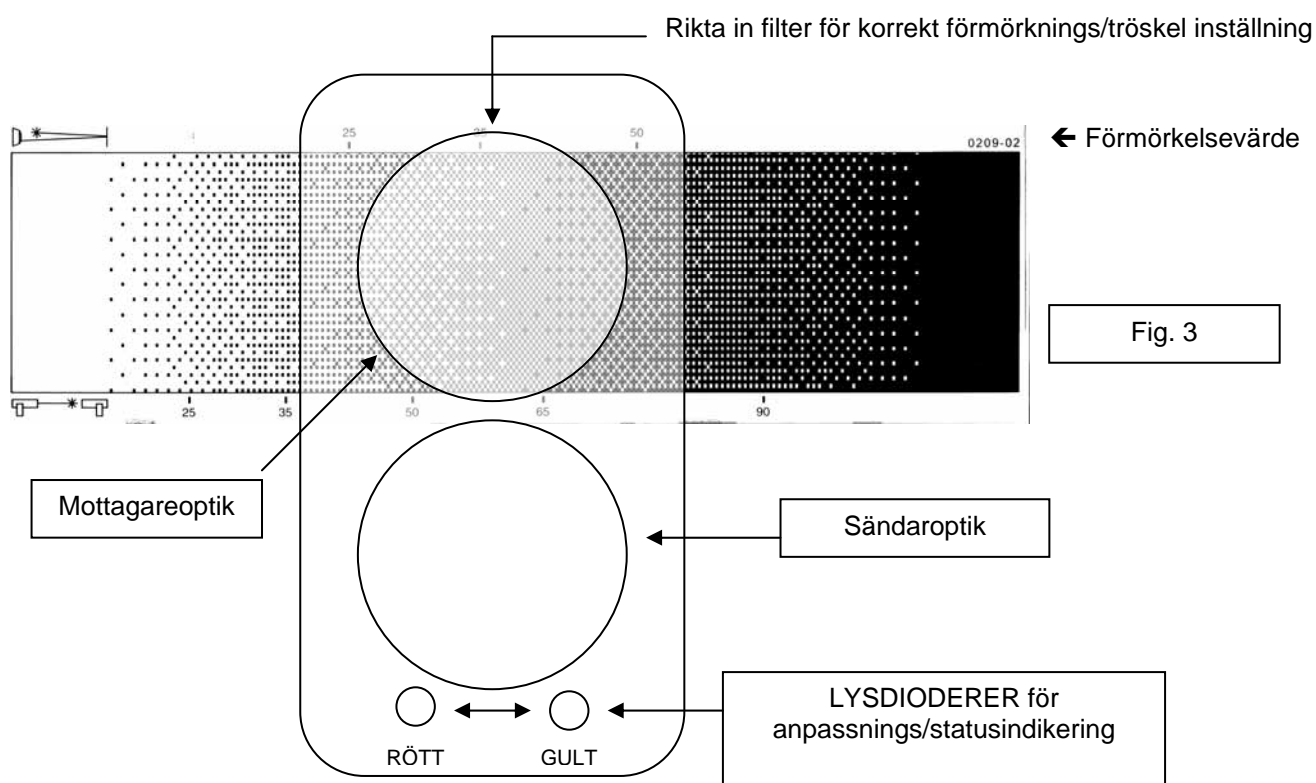
Använd ett icke reflekterande föremål och täckt snabbt över hela inriktningsläget (prism). Detektorn kommer att indikera fel inom 10 sekunder genom att aktivera LYSDIODEN för FEL och aktivera felreläet.

Feltillståndet kommer automatiskt att återställas när övertäckningen tas bort.

Larm (rök) test

Notera tröskelvärde som valts under installationen, välj förmörkelsemärke på filter att stämma överens med tröskel för detektorlarm (se fig. 3).

Placera filtret över mottagareoptiken (överst på detektorhuvudet – motsatt ända till statusindikeringens LYSDIOD) med korrekt förmörkningsvärde som bestäms av det valda tröskelvärde. Exempelvis om ett tröskelvärde på 35% har valts, placera filtret precis bakom det 35% förmörkningsvärdet på filtret (se fig. 3). Se till att du inte täcker över sändaroptiken.



8. Service och underhåll

I användningsläge kommer följande tillstånd att indikeras:

- Normal (inga fel eller bränder) - Gul LYSDIOD blinkar var 10e sekund (EU godkänd modell) eller inte blinkar alls (UL godkänd modell)
- Brand/larm - Röd LYSDIOD lyser kontinuerligt och brandreläet stängs
- Fel - Gul LYDDIOD lyser kontinuerligt och felrelät öppnas
- Kompensationsfel - Gul LYSDIOD blinkar var annan sekund

Ett kompensationsfel inträffar när detektorn inte längre kan kompensera för signalförlust på grund av damm/smuts som fastnat på linserna och/eller reflektorn. Ett kompensationsfel kan avhjälpas genom att rengöra reflektor- och detektorlinser med hjälp av det luddfritt stycke tyg och rikta sedan om strålen. Kompensationsfel kan undvikas genom regelbunden rengöring av reflektor och detektor innan kompensationsgränsen har nåtts.

9. Tekniska Data

- | | |
|--|--|
| • Användningsintervall (50 m detektor) | 5 till 50 m |
| • Användningsintervall (100 m detektor) | 50 till 100 m |
| • Spänningsgränser | 10.2Vdc till 30Vdc |
| • Strömförbrukning i viloläge
(inga LYSDIODER är tända) | <4mA |
| • Larm/felströmförbr. | <15 mA |
| • Återställningstid vid avbrott | 10 sekunder |
| • Användningstemperatur (EU) | -10°C till 55°C |
| • Användningstemperatur (UL) | 32°F to 100°F |
| • Relativ fuktighet | 93% (icke-kondenserande) |
| • Tolerans till felriktning av stråle 35% | Detektor $\pm 1.0^\circ$, Prism $\pm 5.0^\circ$ |
| • Brandlarmströsklar | 2.50dB (25%), 3.74dB (35%), 6.02dB (50%) |
| • Optisk våglängd | 880nm |
| • Huvud, max storlek | Bredd 130mm, Höjd 210mm, Djup 120mm |
| • Vikt | 770 gr |
| • IP skyddsklass | IP50 |