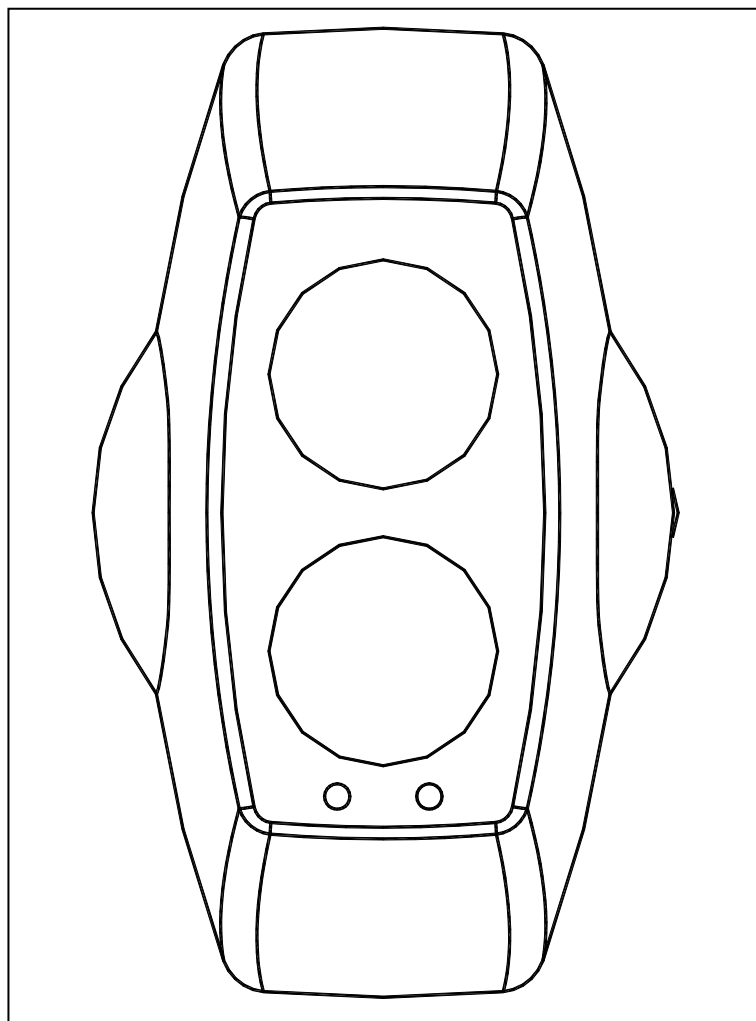


# Detector de Fumo Por Feixe Óptico Guia do Utilizador



## 1. Instalação

- **NOTA IMPORTANTE: Ter-se-á de GARANTIR que o feixe de infravermelhos não seja ser obstruído por qualquer objecto! Caso contrário, o sistema poderá originar um alarme de Incêndio ou de Avaria**
- A instalação do Detector terá de ser realizada em conformidade com as regulamentações locais. Os produtos listados na certificação UL terão de estar em conformidade com a norma NFPA72
- Assegure-se que o espaço entre o Detector e o Reflector se encontra desimpedido - recomenda-se a existência de espaço livre num raio de 0.5m em torno do eixo do feixe.
- Proceda à montagem em superfícies de estruturas sólidas
- Coloque o feixe tão alto quanto possível, mas com o Detector a uma distância mínima de 0,5m do tecto. Para instalações em conformidade com UL268/NFPA72, a distância máxima do Detector e do Reflector, ao tecto, deverá ser 10% da distância do pavimento ao tecto
- Monte o Detector e o Reflector directamente orientados um para o outro
- NÃO coloque o Detector num local onde o feixe possa ser interrompido por objectos ou pessoas
- NÃO coloque dois Detectores orientados um para o outro
- NÃO instale o detector ou refletor em ambientes onde a condensação ou formação de gelo é provável que ocorram
- Para alcances entre 5m e 50m, utilize um Detector de 50m e 1 Reflector.
- Para alcances entre 50m e 100m, utilize um Detector de 100m e 4 Reflectores.

## 2. Configurações do Utilizador

O acesso às opções de configuração é realizado através da placa anterior da Cabeça do Detector. A configuração predefinida na fábrica encontra-se assinalada com o símbolo ←.

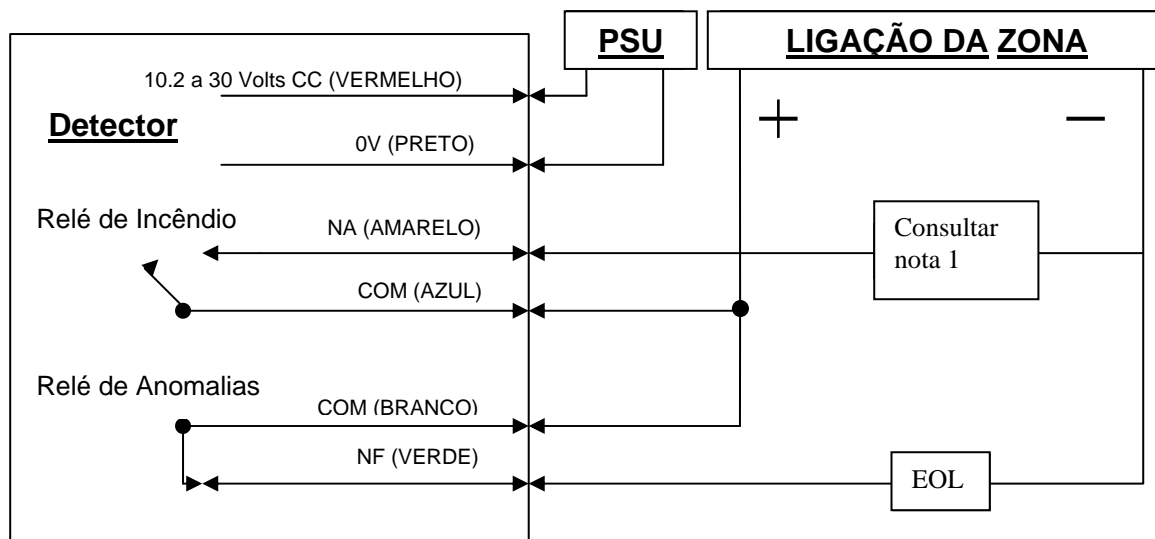
Função	Comutador DIP				
	1	2	3	4	
Relé de Reinicialização Automática do Alarme de Incêndio (5 segundos)	LIGADO				←
Relé de Engate do Alarme após Incêndio	DESLIGADO				
Activação do Relé de Incêndio, no Limite de Compensação		DESLIGADO			←
Desactivação do Relé de Incêndio, no Limite de Compensação		LIGADO			
Limiar de 50%			DESLIGADO	DESLIGADO	
Limiar de 35%			DESLIGADO	LIGADO	←
Limiar de 25%			LIGADO	DESLIGADO	
Limiar de 12% (Para utilização em aplicações que exigam grande sensibilidade)			LIGADO	LIGADO	

- O Comutador DIP 1 permite configurar o Detector no Modo de Engate ou Modo de Reinicialização Automática. No Modo de Reinicialização Automática, o Detector irá recuperar automaticamente de um estado de Incêndio quando a condição que o tenha originado tenha desaparecido. No Modo de Engate, permanecerá no estado de Incêndio até que o Detector seja colocado no Modo de Prisma ou Modo de Alinhamento e, depois, novamente no Modo de Operação OU a alimentação eléctrica do Detector seja interrompida por 10 segundos.
- A activação/desactivação do Relé de Incêndio, no Limite de Compensação é realizada no Comutador DIP 2. Este modo permite seleccionar se a activação de Incêndio permanecerá ou não activada no decorrer de uma Falha de Compensação AGC (Controlo Automático de Ganho).
- A Sensibilidade do Detector é regulada nos Comutadores DIP 3 e 4.

- Não use o Limiar de Alarme de 12% ou 25% para Detectores listados na certificação UL, pois tal não é conforme com a UL268

### 3. Diagrama Eléctrico

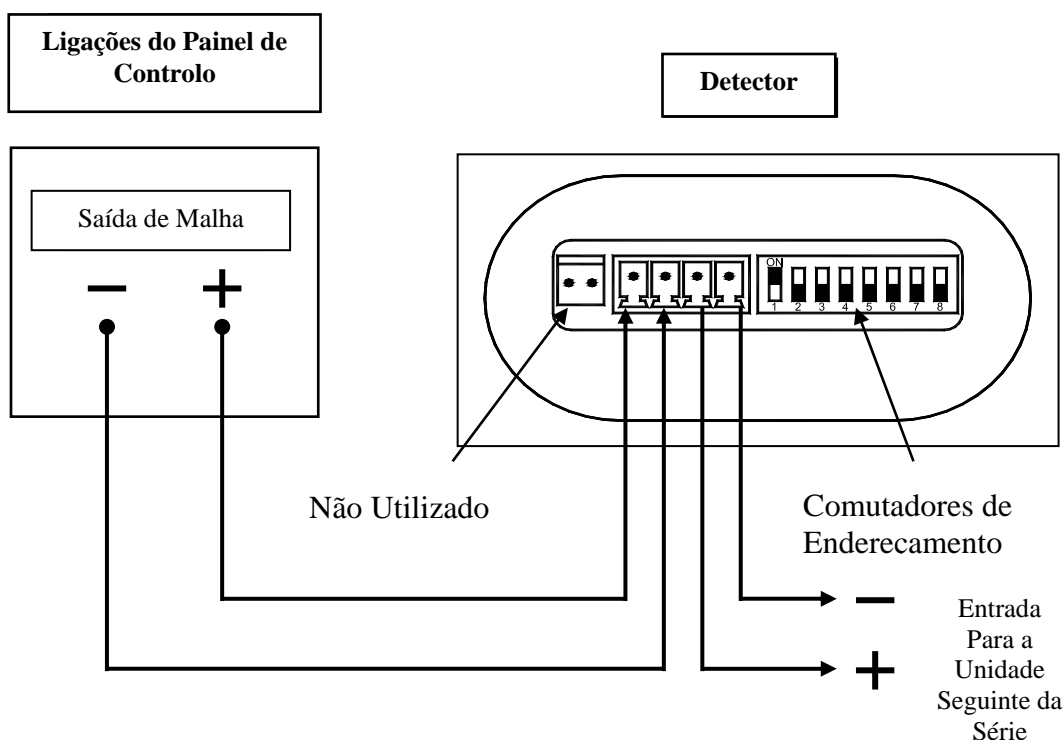
Para ligação de um único Detector convencional a uma zona:



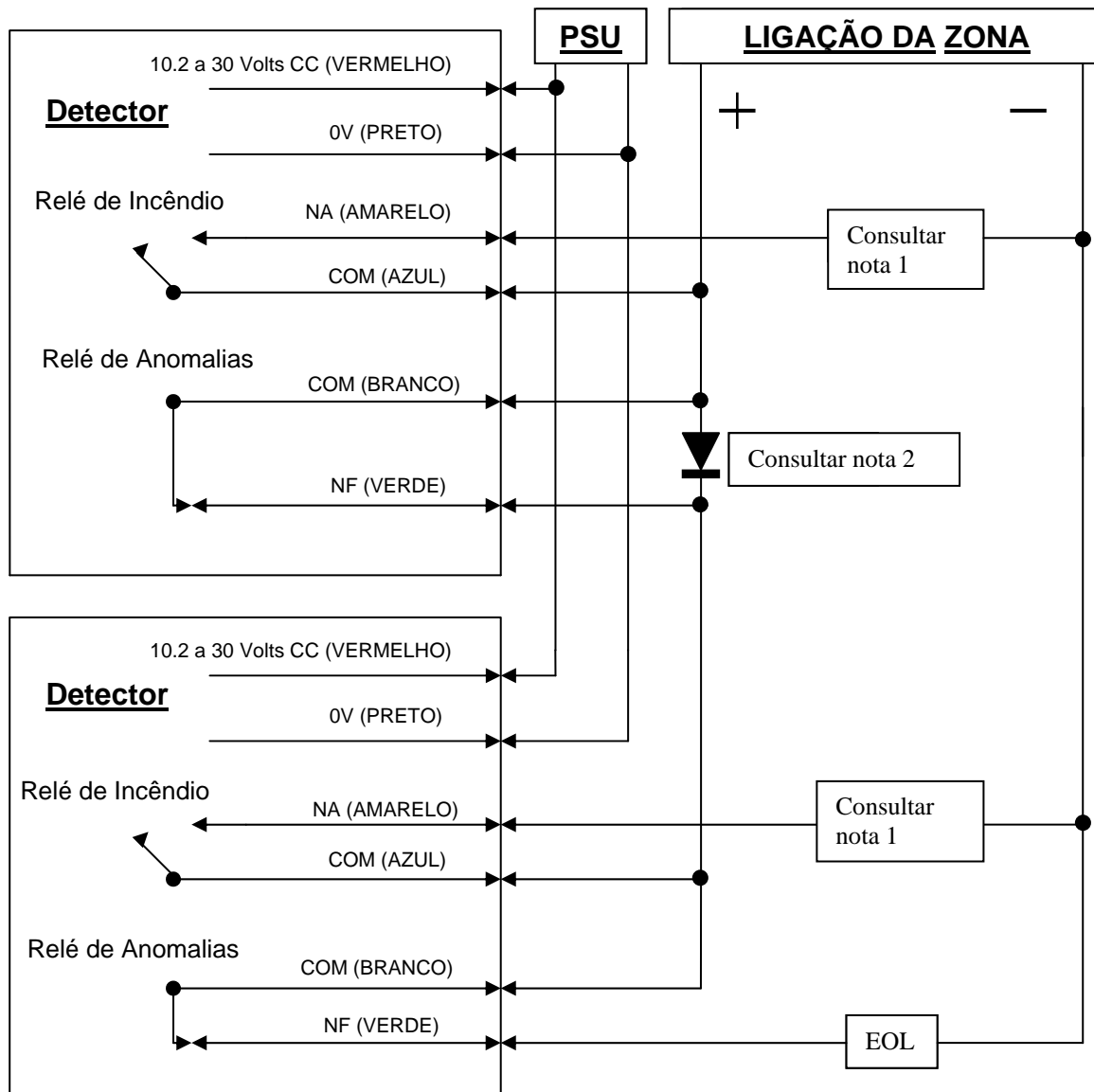
Nota 1 - Este componente é a Resistência de Incêndio, sendo que o seu valor é especificado pelo Fabricante do Painel de Controlo de Incêndio. Em instalações no EUA é, normalmente, um curto-circuito.

EOL – Componente de Terminação de Linha – Fornecido pelo fabricante do Painel de Controlo de Incêndio

Para as variantes de Endereçamento Analógico:



Para ligação de múltiplos Detectores convencionais a uma zona:



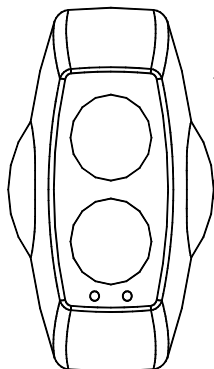
Nota 1 – Este componente é a Resistência de Incêndio, sendo que o seu valor é especificado pelo fabricante do Painel de Controlo de Incêndio. Em instalações no EUA é, normalmente, um curto-circuito.

Nota 2 – Díodo Schottky (normalmente 60Volt, 1 Amp; terá de constar da lista da UL para instalações em conformidade com a NFPA72)

EOL – Componente de Terminação de Linha – Fornecido pelo fabricante do Painel de Controlo de Incêndio

## 4. Modo de Prisma

Ligar a alimentação eléctrica do Detector. O LED VERMELHO piscará, uma única vez, findos 5 segundos para indicar que o modelo é um Detector de 50m ou duas vezes caso seja de 100m.



O modo de operação do Detector é seleccionado utilizando o Comutador de Modo, localizado no lado anterior da unidade. Poderá ser acedido colocando o dedo entre o corpo da unidade e a parede. **NÃO remova o Detector da parede para aceder ao Comutador de Modo**

Selecione o Modo de Prisma colocando o Comutador de Modo na posição superior.

Regule o prisma, ajustando os Selectores Rotativos, horizontal e vertical, até que o LED ÂMBAR fique continuamente aceso. O LED ÂMBAR permanecerá apagado quando não for recebido qualquer sinal, começando a piscar com frequência de intermitência crescente em função da aproximação à posição de alvo. Quanto mais rápido piscar, mais próximo se encontra da posição de alvo (prisma).

**Nesse momento, será necessário confirmar que é o prisma que reflecte o feixe e não um qualquer outro objecto Reflector.** Cubra o prisma com um material não reflectivo e confirme que o LED ÂMBAR se apaga.

## 5. Modo de Alinhamento

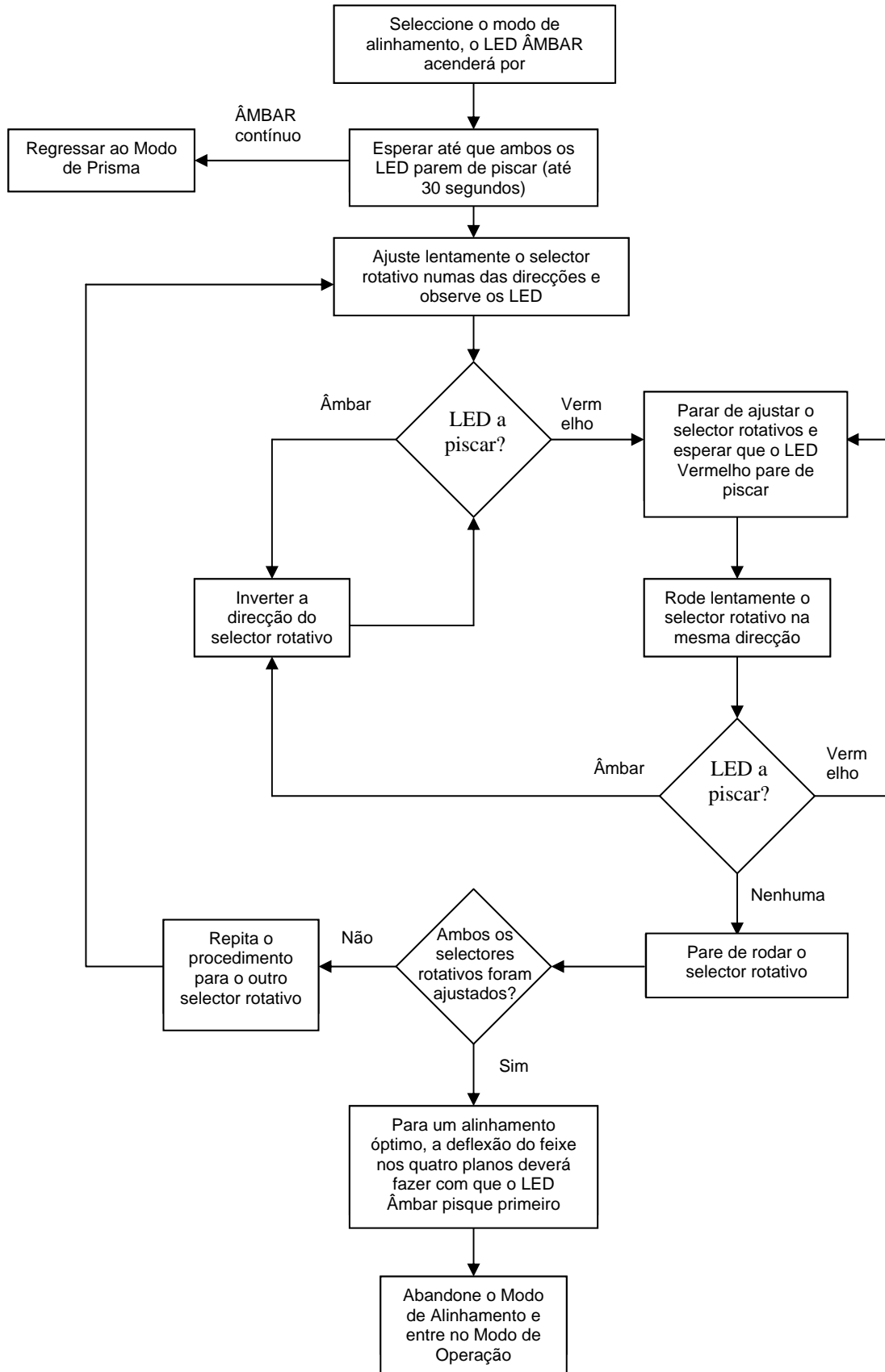
Selecione o Modo de Alinhamento colocando o Comutador de Modo na posição intermédia. O Detector irá ajustar automaticamente a potência do feixe de infravermelhos e a sensibilidade do receptor para obtenção de uma recepção de sinal óptima. O progresso deste processo é indicado pelos LED frontais do Detector:

- **ÂMBAR CONTÍNUO:** o Detector não se encontra a receber qualquer sinal. **Regressa ao Modo de Prisma.**
- **VERMELHO INTERMITENTE:** o Detector encontra-se a receber um sinal de intensidade demasiado elevada e tenta reduzir a potência da saída de infravermelhos por forma a compensar. **Espere** até que o LED se **APAGUE**, o que poderá demorar até 20 segundos, dependendo da distância entre o Detector e o Prisma, sendo que quanto maior a distância, maior o tempo.
- **ÂMBAR INTERMITENTE:** o Detector encontra-se a receber um sinal de intensidade demasiado reduzida e tenta aumentar a potência da saída de infravermelhos.

- **DESLIGADO:** O Detector procedeu à optimização da potência de infravermelhos e do ganho do receptor para orientação actual do Detector e do Prisma. **Tal não significa que o alinhamento do Detector e do Prisma seja o óptimo**, i.e., no caso da potência ser demasiado elevada, um Detector em desalinhamento poderá receber reflexão secundária proveniente de outro objecto.
- **ÂMBAR TREMELUZENTE:** Este estado poderá ocorrer algumas vezes. Significa que a potência dos infravermelhos oscila em torno da regulação óptima.

**Consulte o diagrama de  
fluxo de dados para  
saber como proceder.**

# Diagrama de Fluxo de Dados do Processo de Alinhamento:



## 6. Modo de Operação

Selecione o Modo de Operação colocando o Comutador de Modo na posição inferior.

Ao sair do Modo de Alinhamento, o Detector irá realizar um teste interno de calibração. **Não bloqueie o feixe no decorrer deste teste interno de calibração.** O LED Âmbar piscará uma vez por segundo, durante no máximo seis segundos, apagando-se em seguida. No caso do teste ser mal sucedido, o que poderá suceder devido a um mau alinhamento ou à presença de ruído eléctrico/óptico, o Detector irá indicar uma condição de Falha. Neste caso ter-se-á de repetir o procedimento de alinhamento.

No caso do teste interno de calibração terminar com êxito, o Detector entrará no modo de operação normal.

## 7. Teste de Sistema

Uma vez correctamente instalado e alinhado, o Sistema necessita de ser testado quanto ao funcionamento dos alarmes e condições de falha.

### Teste de Falha (Problemas)

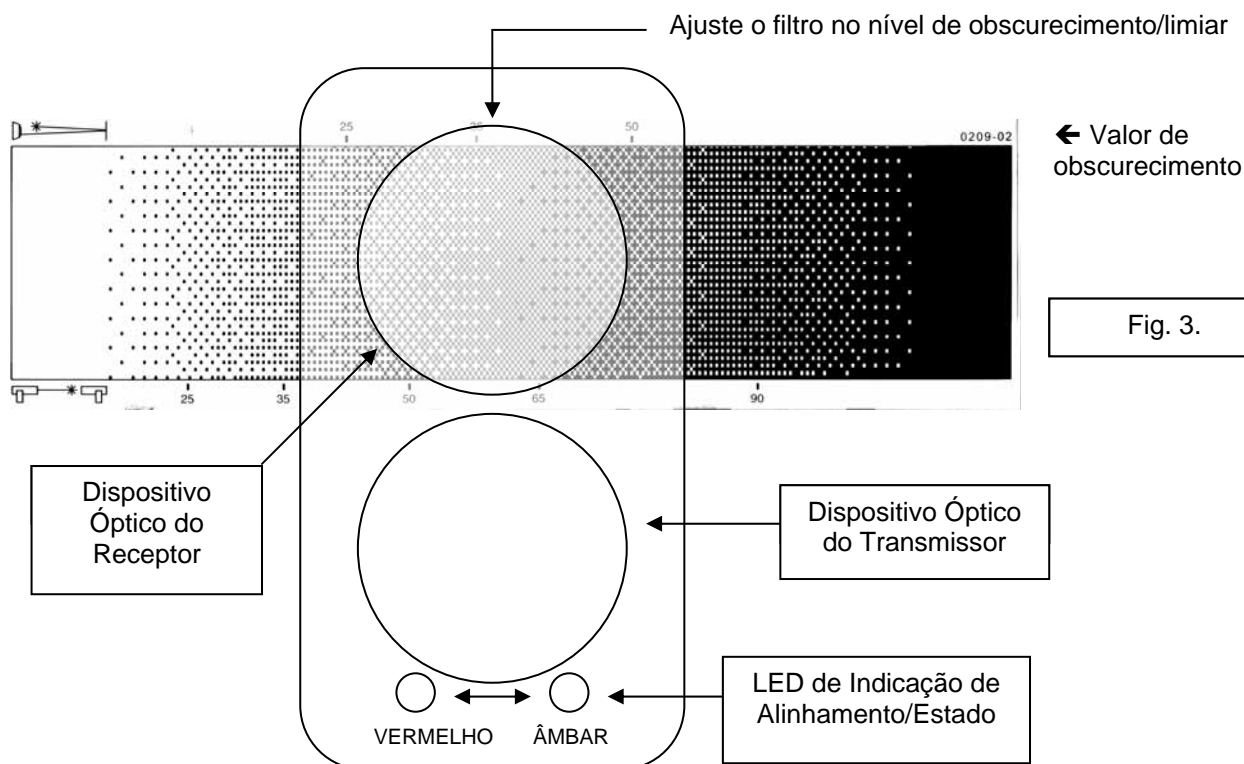
Recorrendo a um objecto não Reflector, cubra rapidamente o(s) prima(s) na sua totalidade. O Detector irá indicar uma falha nos 10 segundos subsequentes, acendendo o LED DE FALHA e activando o Relé de Falha.

Uma vez que o objecto seja removido, a condição de falha será automaticamente eliminada.

### Teste de Alarme (Fumo)

Tendo em consideração o limiar seleccionado no decorrer da instalação, selecione o nível de obscurecimento no filtro de acordo com o Limiar de Alarme (consulte a fig 3).

Coloque o filtro no dispositivo óptico do receptor (Topo da Cabeça do Detector – na extremidade oposta dos LED de indicação de estado), com o valor de obscurecimento correspondente ao limiar seleccionado. Por exemplo, se foi seleccionado um limiar de 35%, escolha um nível de obscurecimento no filtro que seja ligeiramente superior a 35% (consulte a fig 3.). Certifique-se que não bloqueia o feixe no dispositivo óptico do transmissor.





## 8. Manutenção

No Modo de Operação serão indicados os seguintes estados:

- Normal (inexistência de Falha ou Incêndio) – o LED Âmbar piscará a cada 10 segundos (modelo com certificação EN) ou não piscará (modelo com certificação UL)
- Incêndio/Alarme – O LED Vermelho acenderá continuamente e o Relé de Incêndio fechará
- Falha – O LED Âmbar acenderá continuamente e o Relé de Falha abrirá
- Falha de Compensação – O LED Âmbar pisca de 2 em 2 segundos

Ocorrerá uma Falha de Compensação quando o Detector deixe de conseguir compensar a perda de sinal decorrente da acumulação de poeiras/sujidades nas lentes e/ou no Reflector. Poder-se-á eliminar uma Falha de Compensação procedendo à limpeza das lentes do Reflector e do Detector, usando um pano (sem linho) seco e, depois, ao realinhamento do feixe. As Falhas de Compensação poderão ser evitadas se for feita com regularidade a limpeza do Reflector e do Detector, por forma a que não seja atingido o limite de compensação.

## 9. Dados Técnicos

• Alcance de Operação (Detector de 50 metros)	5 a 50 metros
• Alcance de Operação (Detector de 100 metros)	50 a 100 metros
• Limites de Tensão de Alimentação	10.2Vdc a 30Vdc
• Corrente de repouso (nenhum LED aceso)	<4mA
• Corrente de Alarme/Falha	<15 mA
• Tempo de Reinicialização Após Desligar	10 segundos
• Temperatura de Operação (EN)	-10°C a 55°C
• Temperatura de Operação (UL)	32°F a 100°F
• Humidade Relativa	93% (sem condensação)
• Tolerância de Desalinhamento do Feixe a 35%	Detector $\pm 1.0^\circ$ , Prisma $\pm 5.0^\circ$
• Limiares do Alarme de Incêndio	2.50dB (25%), 3.74dB (35%), 6.02dB (50%)
• Comprimento de Onda do Feixe	880nm
• Dimensão Máxima da Cabeça	Largura 130mm, Altura 210mm, Profundidade 120mm
• Peso	770 g
• Classe IP	IP50