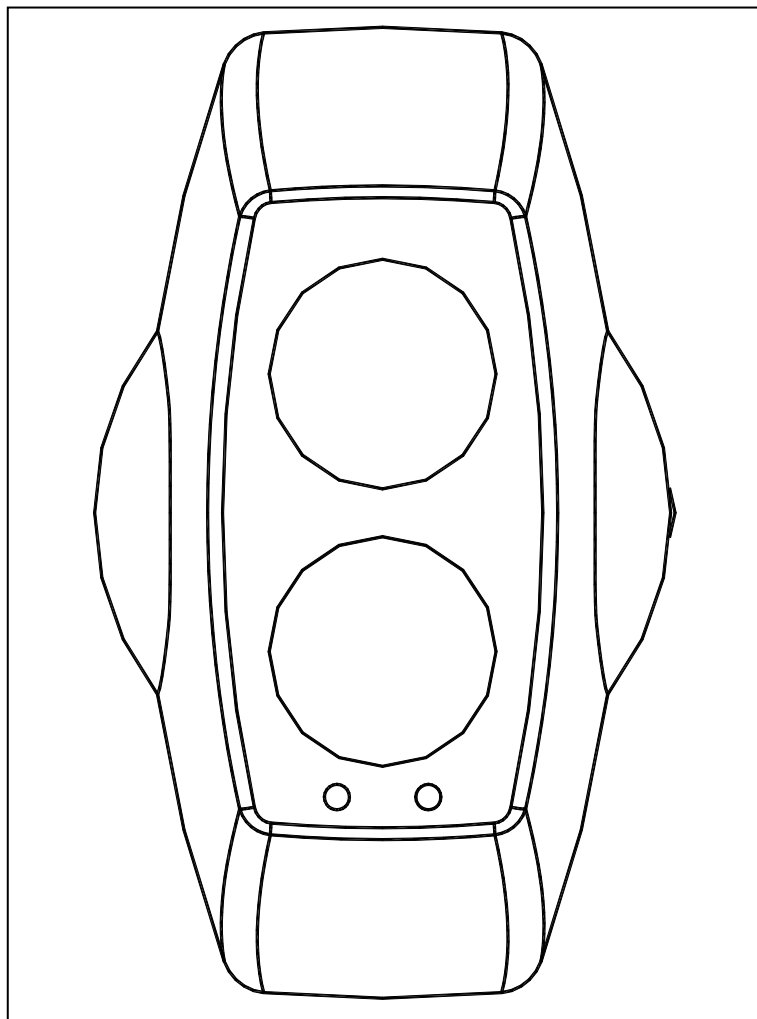


# Optyczny Czujnik Dymu z Reflektorem Pryzmowym Instrukcja Obsługi



## 1. Instalacja

- **UWAGA: NIE wolno w żaden sposób zakłócać wiązek promieni podczerwonych! Niezastosowanie się do takich wymogów może sprawić, że system będzie sygnalizował Pożar lub Uszkodzenie.**
- Instalacja Czujnika musi przebiegać zgodnie z lokalnymi przepisami. Produkty posiadające certyfikat UL muszą być zgodne z wytycznymi NFPA72.
- Upewnij się, że nic nie znajduje się w przestrzeni między Czujnikiem a Reflektorem – zgodnie z zaleceniami wolna przestrzeń powinna znajdować się w promieniu przynajmniej 0.5m od środka wiązki
- Zamocuj urządzenie na stabilnej powierzchni
- Ustaw wiązkę możliwie jak najwyżej – pamiętaj, że minimalna odległość Czujnika od sufitu nie może być mniejsza niż 0.5m. W przypadku instalacji zgodnej z wymogami UL268/NFPA72, maksymalna odległość Czujnika i Reflektora od sufitu musi wynosić 10% wysokości pomieszczenia, liczonej od podłogi do sufitu.
- Zainstaluj Czujnik i Reflektor naprzeciw siebie
- NIE należy ustawiać Czujnika w miejscu, gdzie wiązka promieni podczerwonych może zostać zakłócona przez osobę lub przedmiot.
- NIE należy ustawiać dwóch Czujników naprzeciwko siebie
- NIE należy instalować czujki lub odbijające w środowiskach, w których kondensacji lub oblodzenia są prawdopodobne
- Dla odległości między 5m a 50m zastosuj Czujnik 50m z 1 Reflektorem.
- Dla odległości między 50m a 100m zastosuj Czujnik 100m z 4 Reflektorami.

## 2. Ustawienia użytkownika

Ustawienia konfiguracji są dostępne przez tylną płytkę Głowicy Czujnika. Zaznaczona jest domyślna konfiguracja fabryczna ←.

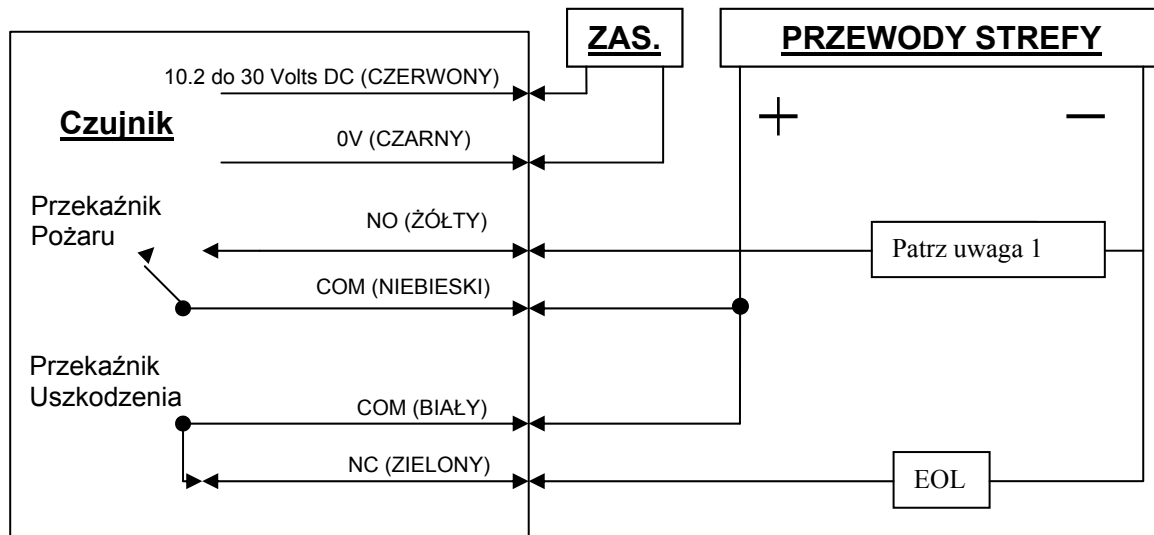
| Funkcja  | Przełącznik nachylenia |           |           |           |   |
|--|------------------------|-----------|-----------|-----------|---|
|  | 1                      | 2         | 3         | 4         |   |
| Automatyczne Kasowanie Przełącznika Pożaru (5 sekund)                    | WŁĄCZONY               |           |           |           | ← |
| Zatrzaśnięcie Przełącznika Pożaru  | WYŁĄCZONY              |           |           |           |   |
| Włączenie Przełącznika Pożaru przy Limicie Kompensacji                   |                        | WYŁĄCZONY |           |           | ← |
| Wyłączenie Przełącznika Pożaru przy Limicie Kompensacji                  |                        | WŁĄCZONY  |           |           |   |
| Próg 50%   |                        |           | WYŁĄCZONY | WYŁĄCZONY |   |
| Próg 35%   |                        |           | WYŁĄCZONY | WŁĄCZONY  | ← |
| Próg 25%   |                        |           | WŁĄCZONY  | WYŁĄCZONY |   |
| Próg 12% (Korzystać wyłącznie dla skrajnych wymagań w zakresie czułości) |                        |           | WŁĄCZONY  | WŁĄCZONY  |   |

- Czujnik ustawiany jest w trybie Zatrzaśnięcia lub Automatycznego Kasowania za pomocą Przełącznika DIP 1. Jeżeli Czujnik znajduje się w trybie Automatycznego Kasowania, automatycznie powróci on ze stanu Pożaru, kiedy usunięte zostaną warunki wskazujące na pożar. Jeżeli czujnik znajduje się w trybie Zatrzaśnięcia przełącznika, pozostanie on w stanie Pożaru do czasu przejścia do trybu Nakierowania na pryzmat lub trybu Justowania, a następnie do trybu Pracy, lub Czujnik zostanie wyłączony na 10 sekund.
- Włączenie/Wyłączenie Przełącznika Pożaru przy Limicie Kompensacji obsługuje się za pomocą Przełącznika DIP 2. Tryb ten pozwala ustalić, czy aktywacja na wypadek Pożaru jest włączona w czasie Uszkodzenia Kompensacji AGC.
- Wrażliwość Czujnika ustawiana jest za pomocą Przełącznika DIP 3 i 4.

- W przypadku Czujników 100-metrowych posiadających certyfikat UL nie należy ustawiać 12% lub 25% Progu Pożaru, ponieważ nie będą one spełniać wymogów UL268.

### 3. Schemat okablowania

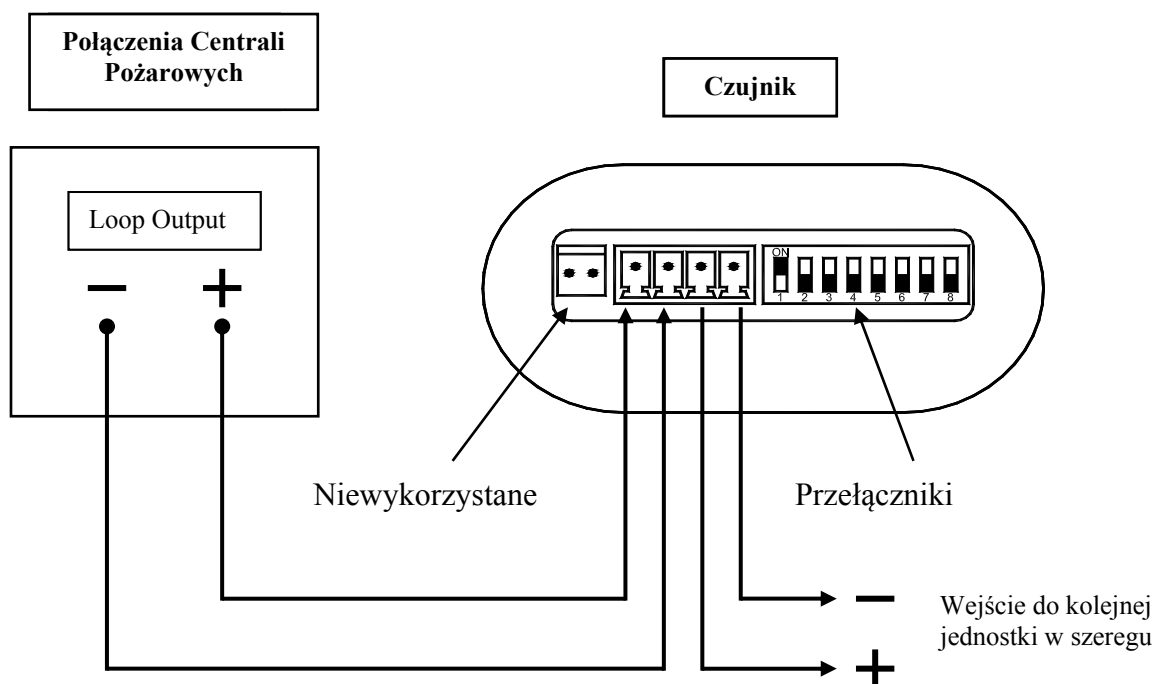
Schemat dla jednego Czujnika w strefie:



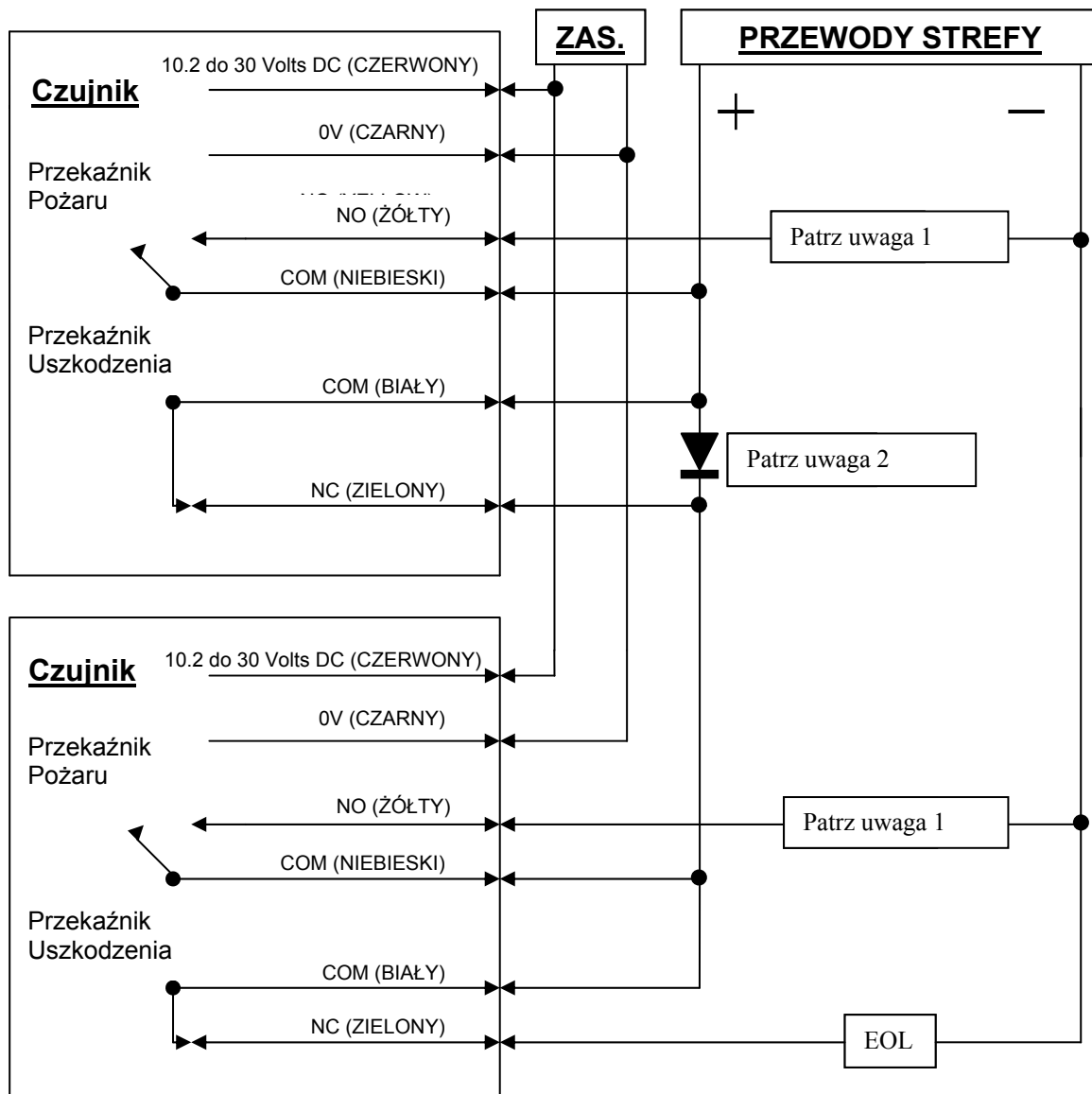
Uwaga 1 – Ten komponent to Rezystor Alarmowy i jego wartość określona została przez producenta Centrali Pożarowej. W przypadku USA jest to instalacja elektryczna niskiego napięcia.

EOL – Element Końca Linii – wartość określona przez producenta Centrali Pożarowej

Schemat dla Analogowych, Adresowalnych centrali:



Schemat dla wielu Czujników w strefie:



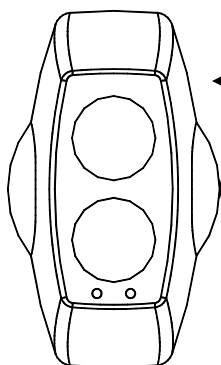
Uwaga 1 – Ten komponent to Rezystor Alarmowy i jego wartość określona została przez producenta Centrali Pożarowej. W przypadku USA jest to instalacja elektryczna niskiego napięcia.

Uwaga 2 – dioda Schottky'ego (60 volt, 1 amper typowa; musi posiadać certyfikat UL dla instalacji odpowiadającym wymogom NFPA72)

EOL – Element Końca Linii – wartość określona przez producenta Centrali Pożarowej

## 4. Tryb nakierowania na pryzmat

Włącz Czujnik do zasilania. Po 5 sekundach CZERWONY Wskaźnik błysnie raz, aby wskazać, że model jest czujnikiem 50-metrowym lub dwa razy, aby wskazać, że model jest czujnikiem 100-metrowym.



Tryb Operacyjny Czujnika wybierany jest za pomocą Przelącznika znajdującego się z tyłu urządzenia. Przelącznik można sięgnąć, wsuwając palec między obudowę a ścianę **NIE należy ściągać czujnika ze ściany, próbując sięgnąć Przelącznik**

Wybierz Tryb Nakierowania na Pryzmat, ustawiając Przelącznik w pozycji górnej.

Odszukaj pryzmat(y) regulując pokrętki poziomo i pionowo do momentu, gdy wskaźnik USZKODZENIA będzie stale WŁĄCZONY. Wskaźnik USZKODZENIA będzie WYŁĄCZONY, gdy nie będzie odbierany żaden sygnał. Następnie zaczniesz błyskać ze wzrastającą częstotliwością w celu ustalenia pozycji docelowej. Im szybsze tempo błysków (im silniejszy sygnał), tym bliżej znajduje się cel (pryzmat).

**Konieczne jest przetestowanie, czy pryzmat(y), a nie inna powierzchnia, odbija sygnał z powrotem do czujnika.** Zakryj pryzmat materiałem nie odbijającym promieni i upewnij się, że wskaźnik USZKODZENIA jest WYŁĄCZONY.

## 5. Tryb justowania

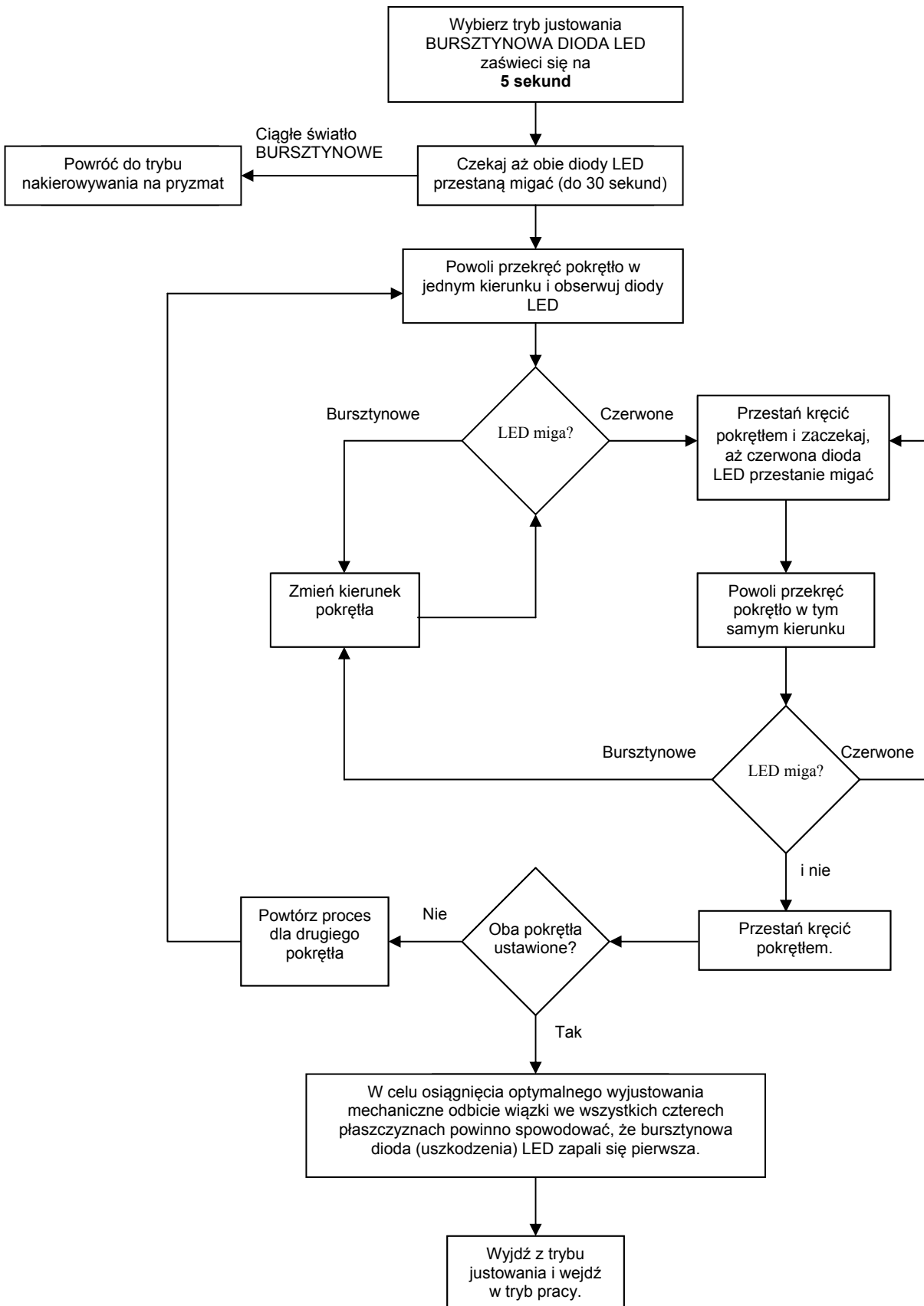
Wybierz Tryb Justowania, przesuwając Przelącznik do pozycji środkowej. Czujnik automatycznie ustawi swoją moc wiązki podczerwonej i czułość odbiornika, aby zapewnić optymalną siłę sygnału odbiornika. Postęp justowania jest wskazywany kolorem i stanem lampki wskaźnika znajdującej się z przodu czujnika:

- **CIĄGŁE ŚWIATŁO WSKAZUJĄCE USZKODZENIE** : Czujnik nie odbiera sygnału. **Przejdź do trybu nakierowania na pryzmat.**
- **BŁYSKI WSKAZUJĄCE ALARM** : Czujnik odbiera **wysoki** sygnał i próbuje zmniejszyć wyjściową moc podczerwieni, aby to zrekompensować. **Zaczekaj** do czasu **WYŁĄCZENIA** diody. Może to potrwać do 20 sekund w zależności od odległości między nadajnikiem a pryzmatem. Im krótsza odległość, tym dłużej to trwa.
- **BŁYSKI WSKAZUJĄCE USZKODZENIE** : Czujnik odbiera niski sygnał i próbuje zwiększyć wyjściową moc podczerwieni, aby to zrekompensować.

- **WYŁĄCZONY** : Czujnik zoptymalizował moc podczerwieni i wzmocnienie odbiornika dla bieżącej orientacji czujnika i pryzmatu(ów). **Nie oznacza to, że justowanie Czujnika do Pryzmatu(ów) jest optymalne**, tzn. jeśli moc jest za duża, rozjustowany Czujnik może odbierać odbicie prążków z innego obiektu.
- **NAPRZEMIENNA SYGNALIZACJA ALARMU/USZKODZENIA** : Ten stan może czasem wystąpić. Oznacza to, że moc podczerwieni wkracza między optymalne ustawienia.

**Przejdź do schematu w celu uzyskania opisu**

# Schemat sekwencji działań w procesie justowania:



## 6. Tryb pracy

Wybierz Tryb Pracy, ustawiając przełącznik w dolnej pozycji.

Przy wyjściu z trybu justowania Czujnik przeprowadzi wewnętrzny test kalibracji. **Nie blokuj wiązki w czasie wewnętrznego kalibrowania.** Bursztynowa dioda LED zabłyśnie raz na sekundę, do 60 sekund, a następnie zgaśnie. Jeśli to nie powiedzie się w efekcie złego wyjustowania lub zakłóceń elektrycznych/optycznych, czujnik wskaże stan Uszkodzenia. W takim przypadku procedura justowania musi zostać powtórzona.

Jeśli wewnętrzny test kalibracji zakończy się powodzeniem, Czujnik będzie w normalnym trybie pracy.

## 7. Testowanie systemu

Po skutecznej instalacji i justowaniu System będzie wymagał sprawdzenia stanu alarmu i stanu uszkodzenia.

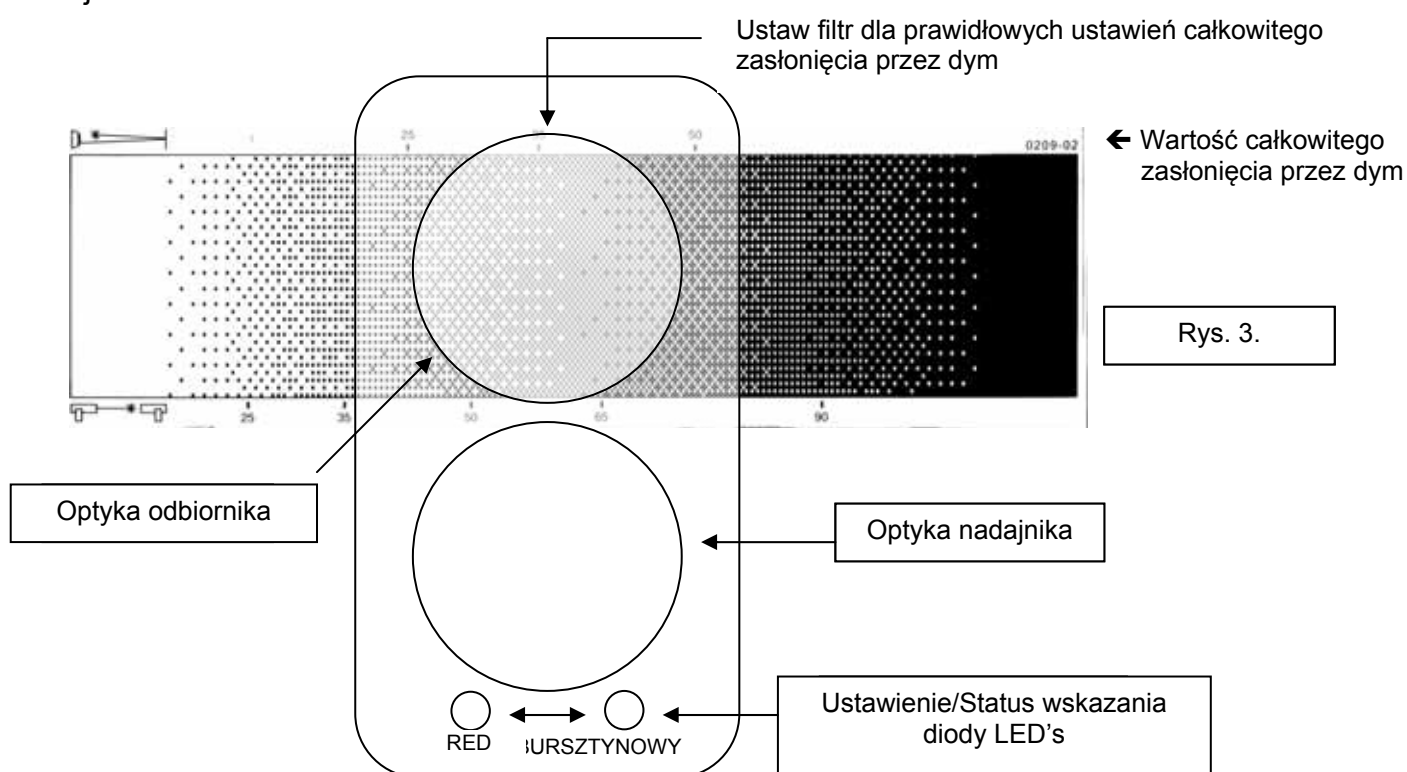
### Test uszkodzenia

Szybko zasłoń cały pryzmat(y) za pomocą przedmiotu nieodbijającego światła. Czujnik wskaże uszkodzenie w ciągu 10 sekund poprzez włączenie diody LED USZKODZENIA i uruchomienie Przekaznika Uszkodzenia. Stan uszkodzenia zostanie automatycznie skasowany po usunięciu przeszkody.

### Test alarmu (dymu)

Biorąc pod uwagę próg wybrany podczas instalacji, wybierz symbol zasłonięcia na filtrze tak, aby odpowiadał Progowi Alarmu Czujnika (patrz rys. 3 poniżej).

Umieść filtr na optyce odbiornika (Górna część Głowicy Czujnika – przeciwległym końcem do statusu wskazania diod LED) na odpowiedniej wartości zasłonięcia określonej przez wybrany próg, np., jeśli został wybrany próg wynoszący 35%, umieść filtr dokładnie poniżej wartości zasłonięcia w wysokości 35% na filtrze (patrz rys. 3 poniżej). Uważaj, żeby nie zasłonić optyki nadajnika.





## 8. Serwis i konserwacja

W Trybie Pracy, urządzenie będzie wskazywać na następujące stany:

- Normalny (brak uszkodzenia lub pożaru) – bursztynowa dioda LED będzie migać co 10 sekund (zatwierdzony model EN) lub nie będzie migać (zatwierdzony model UL)
- Pożar/Alarm – czerwona dioda LED będzie się stale świecić, przekaźnik pożaru zostanie zamknięty
- Uszkodzenie – bursztynowa dioda LED będzie się stale świecić, przekaźnik pożaru zostanie otwarty
- Uszkodzenie kompensacji – bursztynowa dioda LED miga co 2 sekundy

Urządzenie sygnalizuje Uszkodzenie Kompensacji, kiedy Czujnik nie może dłużej kompensować utraty sygnału z powodu kurzu/brudu, jaki odłożył się na soczewce i/lub Reflektorze. Problem ten można zlikwidować, czyszcząc Reflektor i Czujnik za pomocą suchej, bezkłaczkowej ściereczki i ponownie ustawiając wiązkę. Periodyczne czyszczenie Reflektora i Czujnika przed osiągnięciem limitu kompensacji pozwoli unikać Uszkodzenia Kompensacji.

## 9. Dane techniczne

|   |  |
|---|--|
| • Zasięg Operacyjny (Czujnik 50-metrowy)            | 5 do 50 metrów   |
| • Zasięg Operacyjny (Czujnik 100-metrowy)           | 50 do 100 metrów                                       |
| • Wartości Graniczne Napięcia Zasilania             | 10.2Vdc do 30Vdc                                       |
| • Prąd Spoczynkowy (żadna dioda LED nie świeci się) | <4mA   |
| • Prąd Alarmu/Uszkodzenia                           | <15 mA   |
| • Czas Kasowania Za Pomocą Odłączenia Zasilania     | 10 sekund  |
| • Temperatura Pracy (EN)                            | -10°C do 55°C  |
| • Temperatura Pracy (UL)                            | 32°F do 100°F  |
| • Wilgotność Względna                               | 93% (bez kondensacji)                                  |
| • Tolerancja na Rozjustowanie Wiązki Przy 35%       | Czujnik $\pm 1.0^\circ$ , Pryzmat $\pm 5.0^\circ$      |
| • Progi Alarmu Pożarowego                           | 2.50dB (25%),<br>3.74dB (35%),<br>6.02dB (50%)         |
| • Długość Fali Optycznej                            | 880nm  |
| • Maksymalne Rozmiary Głowicy                       | Szerokość 130mm,<br>Wysokość 210mm,<br>Głębokość 120mm |
| • Waga  | 770 gms  |
| • Klasa IP  | IP50   |