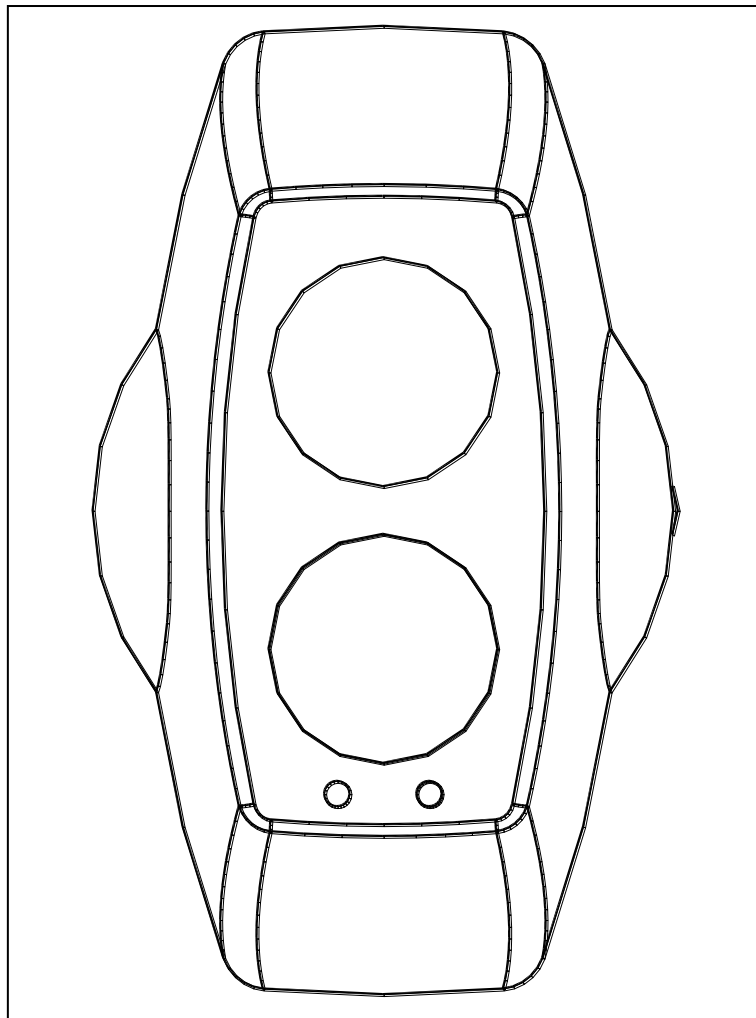


Rilevatore di Fumo a Fasci Ottici Riflettenti Guida Utente



1. Installazione

- **NOTA IMPORTANTE: Il percorso a fasci infrarossi NON DEVE ESSERE INTERROTTO per nessun motivo. Il mancato rispetto di queste norme potrebbe causare un incendio o un segnale di errore.**
- L'installazione del Rilevatore deve essere conforme alla norme locali. I prodotti elencati UL devono soddisfare la NFPA72
- Accertarsi che la linea di vista tra il Rilevatore e il Riflettore sia libera - si raccomanda di mantenere almeno 0.5m di raggio come spazio libero attorno al centro del percorso dei fasci
- Montare saldamente su superfici strutturali solide
- Posizionare il fascio il più in alto possibile, ma ad una distanza minima di 0.5 m del rilevatore dal soffitto. Per le installazioni che soddisfano la UL268/NFPA72, la distanza massima tra il Rilevatore e il Riflettore deve essere il 10% della distanza tra il pavimento e il soffitto.
- Montare il Rilevatore e il Riflettore in senso opposto l'uno all'altro
- NON posizionare il rilevatore in prossimità di persone o oggetti che possono accedere al percorso dei fasci.
- NON posizionare due Rilevatori l'uno di fronte all'altro.
- NON installare il rilevatore o il riflettore in ambienti soggetti a formazione di condensa o formazione di ghiaccio
- Per gli intervalli compresi tra 5 m e 50 m, usare un Rilevatore da 50m con 1 Riflettore.
- Per gli intervalli tra 50 m e 100 m, usare un Rilevatore da 100 m dotato di 4 Riflettori.

2. Impostazioni di Configurazione Utente

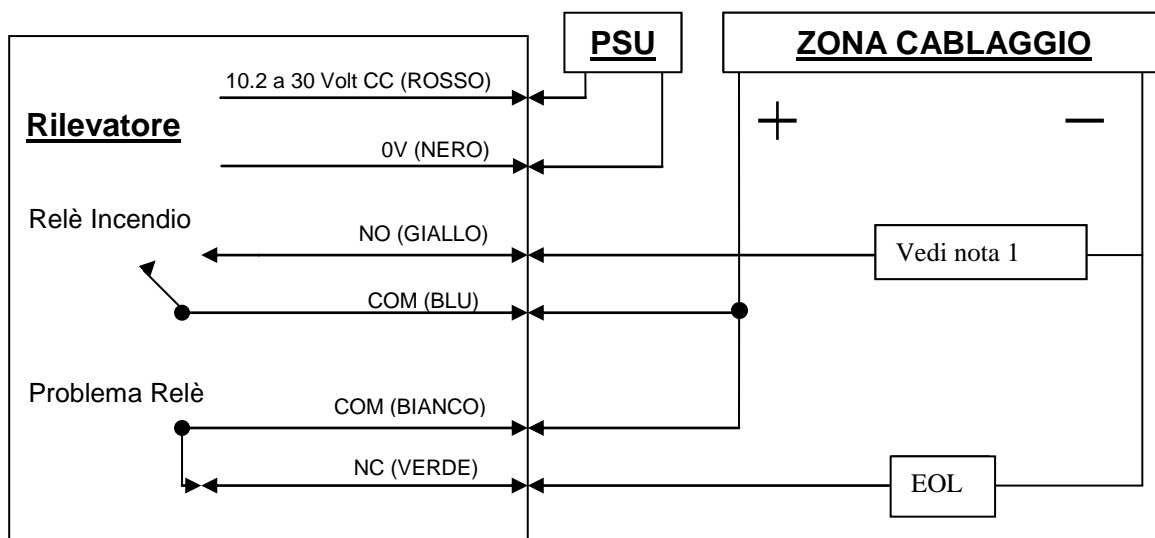
L'accesso alle impostazioni di configurazione avviene attraverso la piastra posteriore della testa del Rilevatore. La configurazione delle impostazioni di default di fabbrica è contrassegnata con ←.

Funzione	Interruttore dip				
	1	2	3	4	
Ripristino automatico relè incendio (5 secondi)	attivato				←
Relè bloccaggio incendio	disattivato				
relè incendio attivato, sul limite di compensazione		disattivato			←
Relè incendio disattivato, sul limite di compensazione		attivato			
50% Soglia			disattivato	disattivato	
35% Soglia			disattivato	attivato	←
25% Soglia			attivato	disattivato	
12% Soglia (Usato solo per requisiti estremamente sensibili)			attivato	attivato	

- Il Rilevatore è impostato sulla modalità bloccaggio o sulla modalità ripristino automatico usando l'interruttore DIP 1. Se in modalità ripristino automatico, il Rilevatore si ripristinerà automaticamente da uno stato di incendio quando le condizioni dell'incendio sono state rimosse. In modalità bloccaggio, rimarrà sullo stato Incendio almeno fino a quando il rilevatore non sarà posizionato sulla modalità targeting del Prisma o modalità Allineamento, quindi ritorna successivamente alla modalità di funzionamento, o se l'alimentazione è rimossa dal Rilevatore per 10 secondi.
- Relè Incendio Attivato/ Disattivato sul limite di Compensazione Impostato con l'interruttore DIP 2. Questa modalità seleziona se l'attivazione incendio è ancora attivata durante un Errore di Compensazione AGC.
- La Sensibilità del Rilevatore è impostata usando gli interruttori DIP 3 e 4.
- Non usare la soglia dell'allarme 12% o 25% per i Rilevatori UL listati per 100 m, dal momento che non saranno conformi alla UL268

3. Schema di Cablaggio

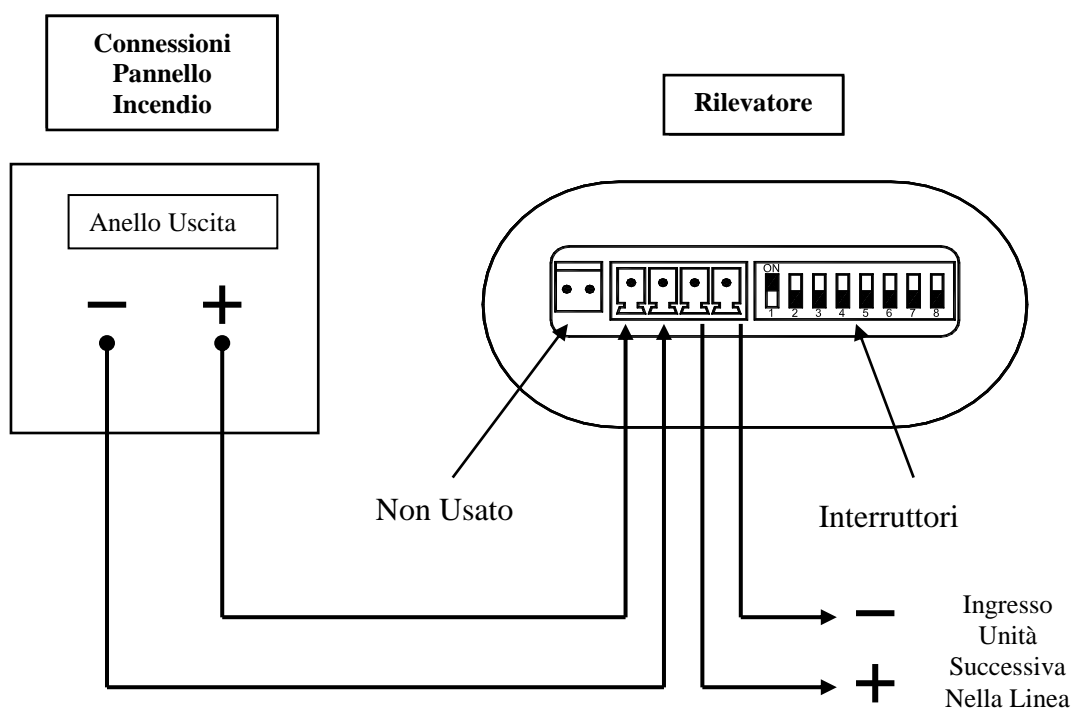
Per la connessione di un Rilevatore convenzionale singolo nella zona:



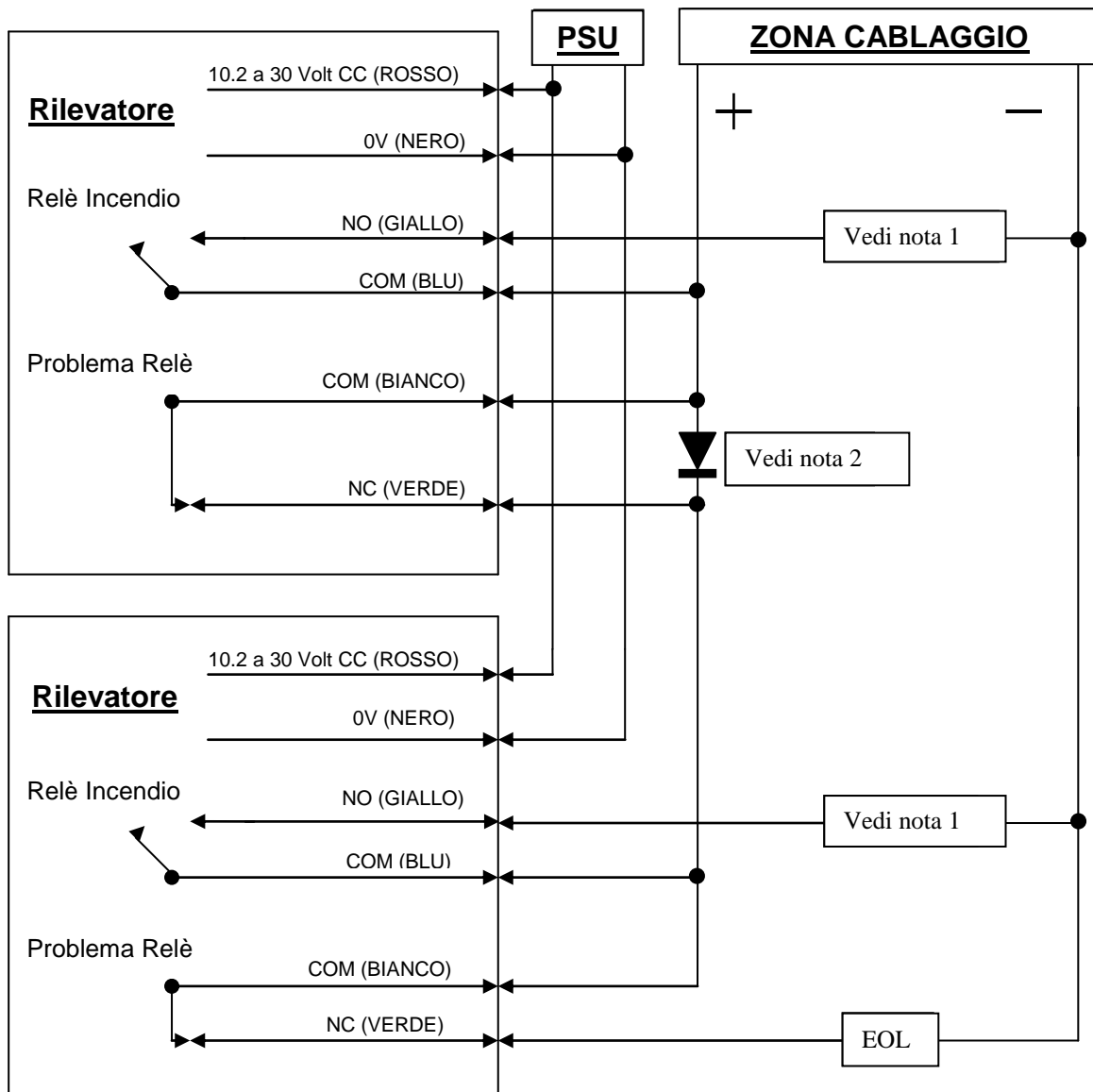
Nota 1 – Questo componente è il Resistore Indicatore di Incendi, e il suo valore è specificato dal produttore di Pannelli di Controllo Incendi. Nelle installazioni degli Stati Uniti si tratta tipicamente di un corto circuito.

EOL – Fine dei Componenti della Linea – forniti dal produttore di Pannelli di Controllo Incendi

Per varianti di Indirizzo Analogico:



Per il collegamento ai Rivelatori convenzionali multipli nella zona:



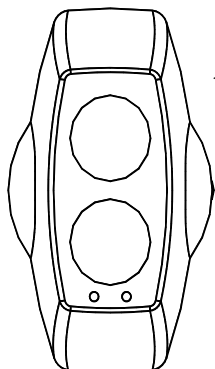
Nota 1 – Questo componente è il Resistore Indicatore di Incendi, e il suo valore è specificato dal produttore di Pannelli di Controllo Incendi. Nelle installazioni degli Stati Uniti si tratta tipicamente di un corto circuito.

Nota 2 – Diodo Schottky (60Volt, 1 Amp usuale, deve essere nella lista UL per i requisiti di installazione NFPA72)

EOL – Fine dei Componenti della Linea – forniti dal produttore di Pannelli di Controllo Incendi

4. Modalità Targeting del Prisma

Alimentare il Rilevatore. Dopo 5 secondi il LED ROSSO lampeggerà una volta sola per indicare che il modello è un Rilevatore da 50 m, o due volte per indicare che si tratta di un Rilevatore da 100 m.



La modalità operativa del Rilevatore è selezionata usando l'interruttore di modalità, situato sulla parte posteriore dell'unità. E' possibile accedervi facendo scivolare il dito tra il corpo dell'unità e la parete.
NON rimuovere il Rilevatore dalla parete quando si accede all'interruttore di modalità

Selezionare la modalità di targeting del Prisma spostando l'interruttore modalità nella posizione superiore.

Trovare il prisma regolando i selettori a rotella orizzontale e verticale fino a quando il LED AMBRA si trova costantemente su ON. In assenza di segnale il LED AMBRA si spegnerà, quindi lampeggerà a un intervallo crescente per determinare la posizione del target (prisma). Il lampeggiamento sarà più veloce quanto più ci si avvicini al target (prisma).

A questo punto è essenziale testare che sia il prisma e non un'altra superficie a riflettere il fascio. Coprire il prisma con del materiale anti-riflettente e confermare che il LED AMBRA si SPEGNE.

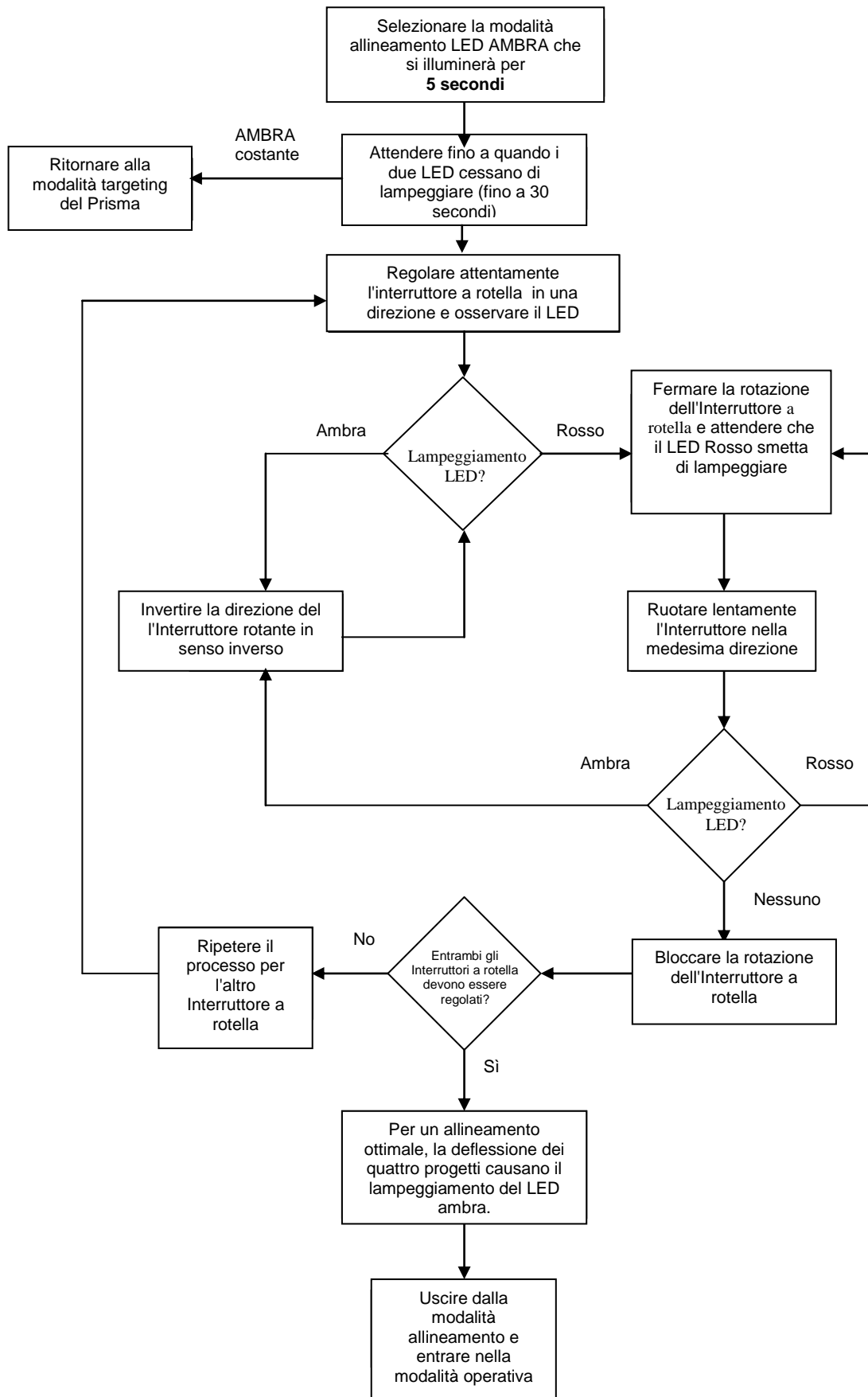
5. Modalità Allineamento

Selezionare la modalità allineamento spostando l'interruttore nella posizione centrale. Il Rilevatore regolerà automaticamente la potenza a raggi infrarossi e la sensibilità del ricevitore per fornire un segnale con forza ottimale. Il progresso è indicato dal LED sulla parte anteriore del rilevatore:

- **AMBRA CONTINUO:** Il Rilevatore non riceve un segnale. **Ritornare alla modalità targeting del prisma.**
- **ROSSO LAMPEGGIANTE:** Il Rilevatore riceve troppo segnale e sta cercando di ridurre la potenza d'uscita a infrarossi per compensare. A questo punto **Attendere** almeno fino a quando il LED è OFF; quest'operazione potrebbe durare fino a 20 secondi, dipende dalla distanza tra il Rilevatore e il prisma; più corta è la distanza più lungo è il tempo.
- **AMBRA LAMPEGGIANTE:** Il Rilevatore sta ricevendo un segnale debole e sta cercando di aumentare la potenza d'uscita a infrarossi.
- **OFF:** Il Rilevatore ha ottimizzato l'alimentazione a infrarossi e il guadagno del ricevitore per l'attuale orientazione del Rilevatore e del prisma. **Questo non significa che l'allineamento tra il rilevatore e il prisma sia nella sua posizione ottimale**, es. la potenza è troppo alta, un Rilevatore disallineato potrebbe ricevere un riflesso marginale proveniente da un altro oggetto.
- **ROSSO / AMBRA TREMOLANTI** A volte può verificarsi questo stato. Significa che la potenza d'uscita viene regolata a passi per trovare un'impostazione ottimale.

Continuare verso il diagramma di flusso per la procedura.

Diagramma di Flusso del Processo di Allineamento



6. Modalità di Funzionamento

Selezionare la modalità operativa muovendo l'Interruttore di modalità nella posizione più bassa.

Uscendo dalla modalità di allineamento, il Rilevatore eseguirà una verifica della calibrazione interna. **Non bloccare il fascio durante la calibrazione interna.** Il LED lampeggerà una volta al secondo, fino a 60 secondi, e poi uscirà. In caso di errore, causato da un cattivo allineamento o un altro rumore elettrico / ottico, il Rilevatore indicherà una condizione di errore. In questo caso è necessario ripetere la procedura di allineamento.

Se la verifica della calibrazione interna ha successo, il Rilevatore sarà ora nella modalità di funzionamento normale.

7. Verifica del Sistema

Dopo aver installato e allineato con successo il sistema, sarà necessaria la verifica di entrambi gli allarmi e delle condizioni di errore.

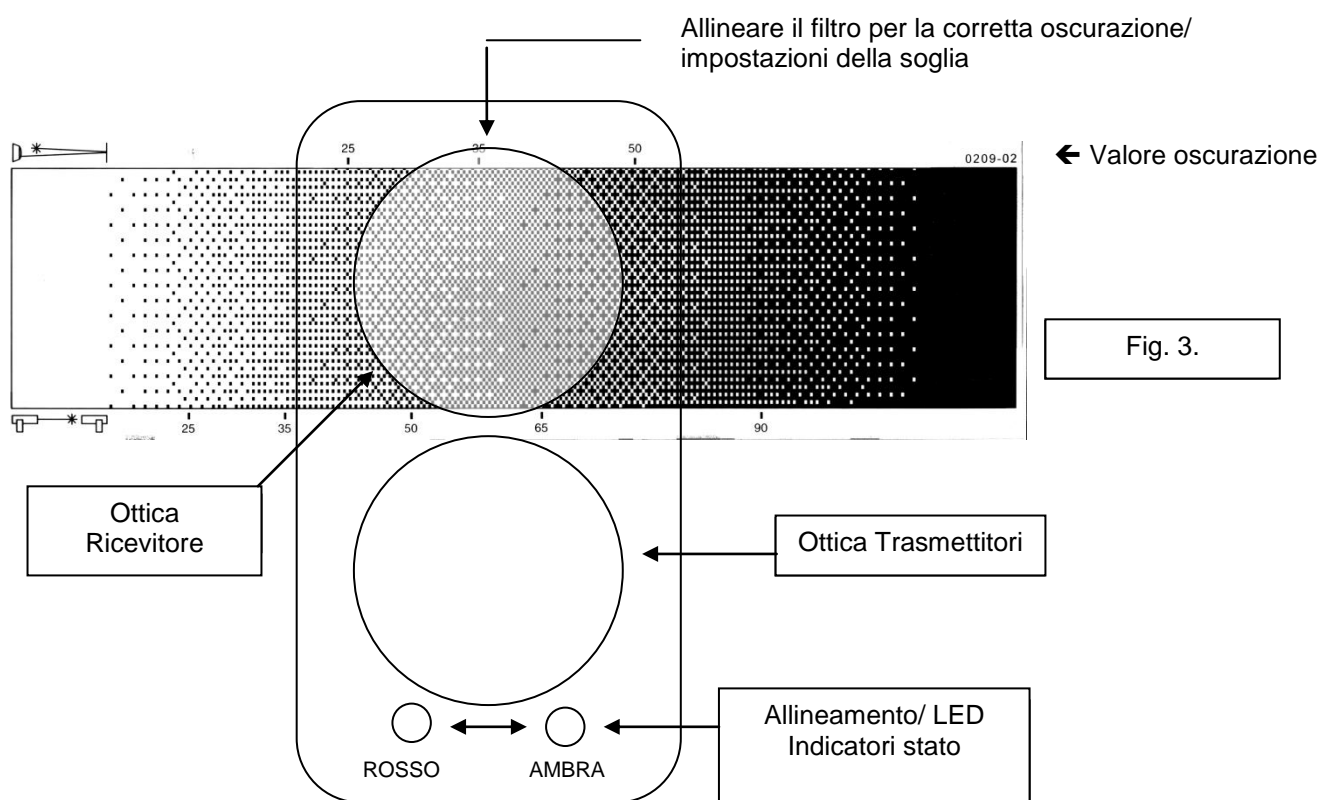
Test di Fault (errore)

Usare un oggetto non riflettente, coprire velocemente i(l) Prismi(a) interi(o) Il Rilevatore indica un errore entro 10 secondi attivando il LED FAULT e attiva il relè di fault. Lo status di errore verrà resettato automaticamente una volta rimossa l'ostruzione.

Test di allarme (Fumo)

Prendere nota della soglia selezionata durante l'installazione, selezionare il segno di oscuramento sul filtro per corrispondere alla soglia del Rilevatore dell'allarme (vedere fig.3)

Posizionare il filtro sull'ottica del Ricevitore (parte superiore della testa del Rilevatore nella parte opposta all'indicazione dello status del LED) al valore corretto di oscurazione determinato dalla soglia selezionata. Per esempio, se la soglia del 35% è stata selezionata, posizionare il filtro dopo il valore di oscurazione del 35% sul filtro (vedi fig.3): Prestare attenzione a non coprire i trasmettitori ottici.



8. Servizio e Manutenzione

Durante la modalità funzionamento, potrebbero essere visualizzati i seguenti stati:

- Normale (no Errore o Incendio)- LED Ambra lampeggerà ogni 10 secondi (modello approvato EN) o non lampeggerà affatto (modello approvato UL)
- Incendio/ allarme- LED Rosso continuamente ON, e il relè degli incendi si chiuderà
- Errore – Ambra LED continuamente ON, e il relè d'errore si aprirà
- Compensazione Errore - LED Ambra lampeggia ogni due secondi

Un errore di compensazione si verifica quando il Rilevatore non è più in grado di compensare per la perdita di segnale della dovuta alla polvere / sporco sulle lenti e / o sul Riflettore. Un errore di compensazione può essere eliminato pulendo il Riflettore e le lenti del Rilevatore usando un panno asciutto privo lanugine e successivamente allineare di nuovo il fascio. Gli errori di compensazione possono essere evitati mediante una pulizia periodica del Riflettore e del Rilevatore, prima che sia raggiunto il limite di compensazione.

9. Dati Tecnici

- | | |
|---|---|
| • Intervallo di funzionamento (da 50 metri) | 5 fino a 50 metri |
| • Intervallo di funzionamento (rilevatore da 100 metri) | 50 fino a 100 metri |
| • Limite alimentazione | 10.2Vcc a 30Vcc |
| • Tensione quiescenza (nessun LED è illuminato) | <4mA |
| • Allarme/ errore di corrente | <15 mA |
| • Tempo di reset spegnimento | 10 secondi |
| • Temperatura di funzionamento (EN) | -10°C a 55°C |
| • Temperatura di funzionamento (UL) | 32°F a 100°F |
| • Umidità relativa | 93% (non-condensante) |
| • Tolleranza disallineamento dei fasci al 35% | Rilevatore 1.0°,
Prisma 5.0° |
| • Soglia allarme incendio | 2.50dB (25%),
3.74dB (35%),
6.02dB (50%) |
| • Lunghezza d'onda ottica | 880nm |
| • Dimensione massima della testa | Larghezza 130 mm,
Altezza 210 mm,
Profondità 120 mm |
| • Peso | 770 gms |
| • Grado di protezione IP | IP50 |