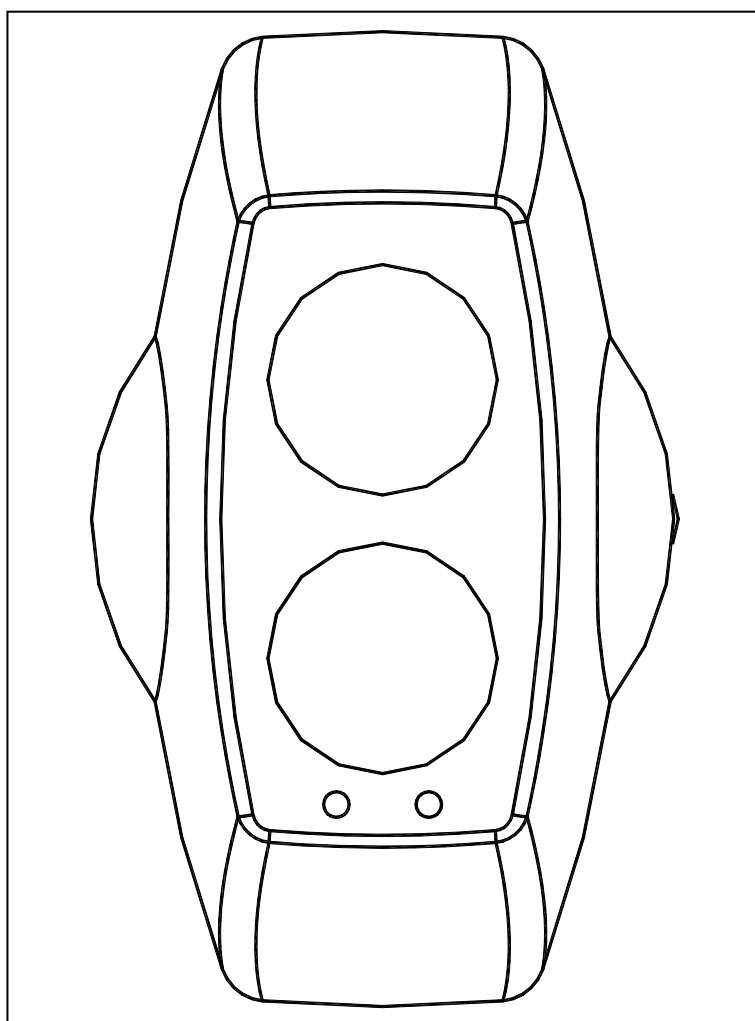


Reflektirajući optički detektor dima

Upute za korisnike



1. Ugradnja

- **VAŽNA NAPOMENA: Putanje infracrvenog snopa ne smije biti blokiran u bilo kojem trenutku! Nepridržavanje može dovesti do iniciranja požara ili dojavu smetnje.**
- Ugradnja detektora mora biti u skladu s lokalnim propisima. UL proizvodi moraju biti u skladu sa standardom NFPA72.
- Morate osigurati jasnu optičku vidljivost između detektora i reflektora – preporučuje se ostaviti najmanje 0.5m radijus prostora oko centra snopa.
- Postavite sigurno na čvrstu površinu.
- Postavite snop što je moguće više, ali s udaljenosti od najmanje 0,5 m od detektora do stropa. Za instalacije koji udovoljavaju UL268/NFPA72 standardima, maksimalna udaljenost od detektora i reflektora od stropa mora biti 10% od udaljenosti između poda i stropa.
- Postavite detektor i reflektor jedan nasuprot drugome.
- NEMOJTE postavljati detektor gdje osoblje ili predmeti mogu ući na put zraku.
- NEMOJTE postavljati dva detektora jedan nasuprot drugom.
- NEMOJTE montirati detektor ili reflektor u sredinama gdje može doći do kondenzacije ili zaleđivanje.
- Za raspon između 5m i 50m, koristite detektor za 50m sa jednim reflektorom.
- Za raspon između 50m i 100m, koristite detektor za 100m sa 4 reflektora.

2. Korisničke postavke konfiguracije

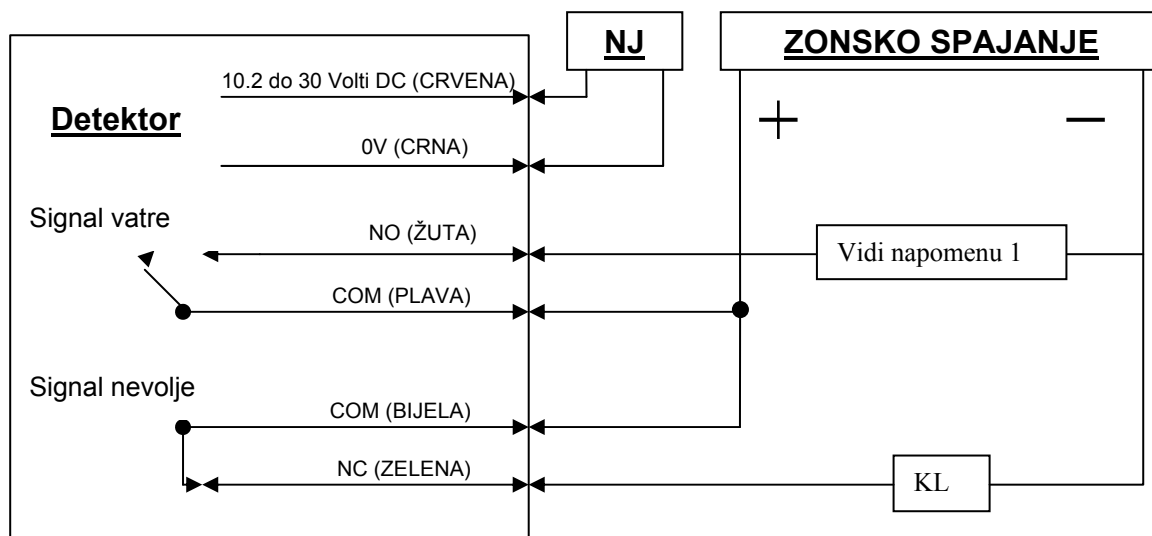
Pristup konfiguracijske postavke je kroz pločicu na stražnjoj strani glave detektora. Standardne tvorničke postavke konfiguracije su označene simbolom ←.

Funkcija	Dip-sklopka				
	1	2	3	4	
Automatsko resetiranje signala vatre (5 sek.)	Uključeno				←
Zaključavanje signala vatre	Isključeno				
Uključenje signala vatre, sa ograničenjem		Isključeno			←
Isključivanje signala vatre, sa ograničenjem		Uključeno			
50% prag tolerancije			Isključeno	Isključeno	
35% prag tolerancije			Isključeno	Uključeno	←
25% prag tolerancije			Uključeno	Isključeno	
12% prag tolerancije (<i>Koristite tijekom uvjeta ekstremnih osjetljivosti</i>)			Uključeno	Uključeno	

- Detektor je postavljen na zaključavajući način rada ili autoresetiranje pomoću DIP 1 sklopke. Tokom načina rada autoresetiranjem, detektor će se automatski oporaviti od uslova vatre kad se požar ukloni. Ako se detector nalazi u zaključavajući način rada, detektor će ostati u stanju vatre dok se ne postavi u način ciljanja prizme ili način rada poravnanje, a onda natrag u operativno stanje, ili dok se detector ne isključi 10 sekundi.
- Uključenje signala vatre, sa ograničenjem se podešava pomoću DIP 2 sklopke. Ovaj način rada odlučuje hoće li signal o aktivaciji vatre i dalje biti aktivan prilikom kvara uređaja automatske regulacije pojačanja.
- Osjetljivost aparata se podešava s DIP sklopke 3 i 4.
- Nemojte koristiti 12% ili 25% prag tolerancije alarma kod detektori za 100m, jer to neće biti u skladu sa standardom UL268.

3. Priključna spojna shema

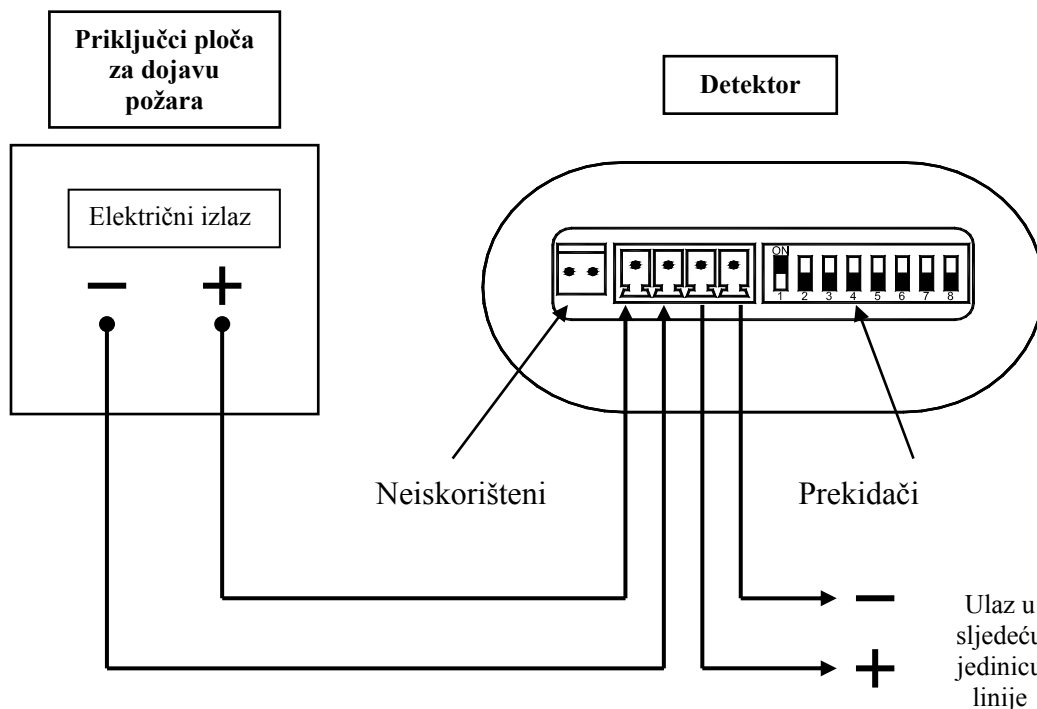
Za priključak jednog klasičnog detektora:



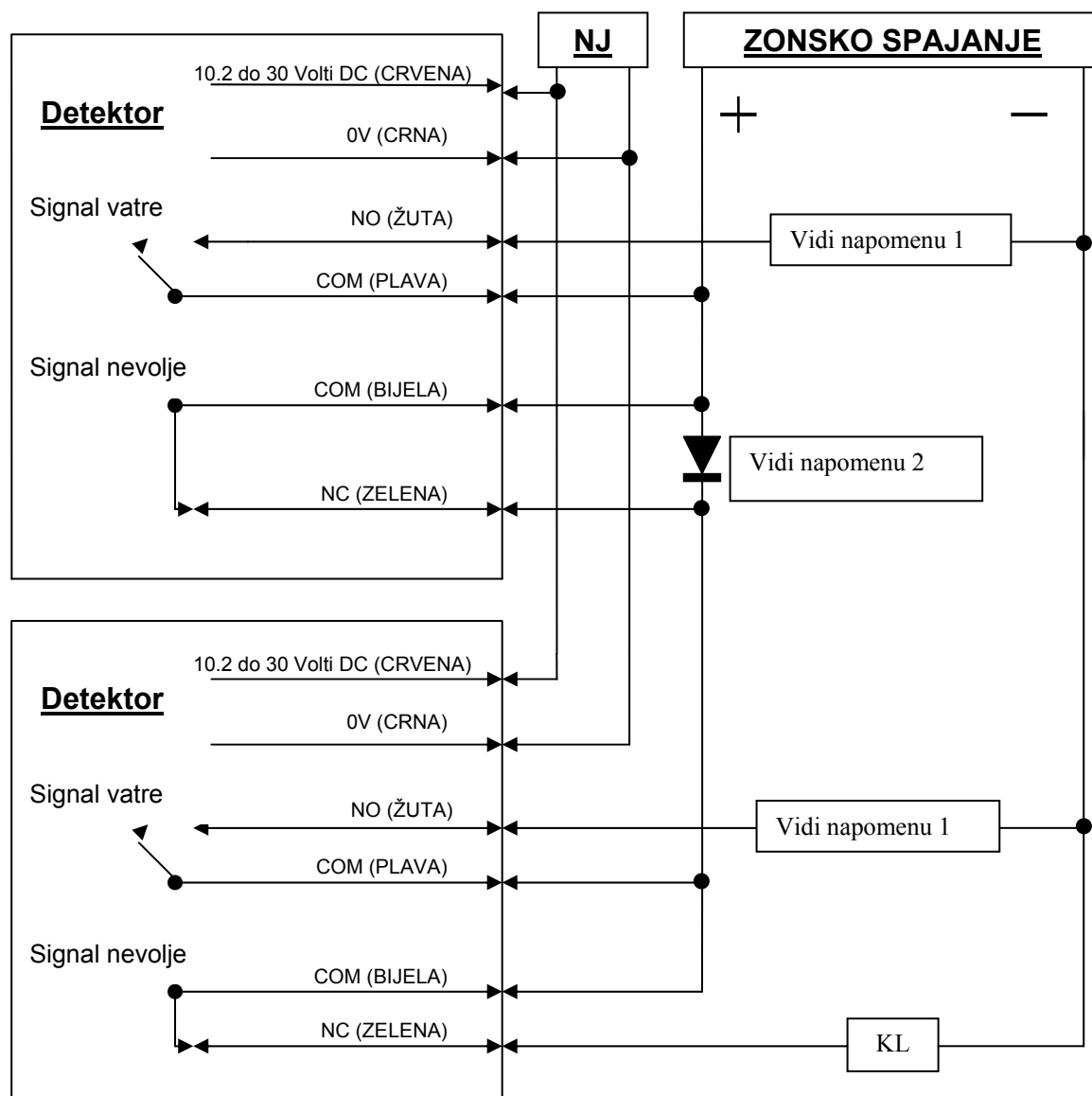
Napomena 1 – Ova komponenta je otpornik vatre, a njegova vrijednost je određena od strane proizvođača ploča za upravljanje paljbom.

KL – Komponente krajnjih linija – isporučen od strane proizvođača ploča za upravljanje paljbom

Za analogne varijante:



Za povezivanje više konvencionalnih detektora u zonu:



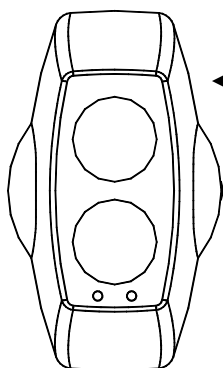
Napomena 1 – Ova komponenta je otpornik vatre, a njegova vrijednost je određena od strane proizvođača ploča za upravljanje paljbom.

Napomena 2 – Schottkyjeva dioda (60 Volti, 1 Amp; mora biti u skladu sa UL-NFPA72 standardima za priključenje)

KL – Komponente krajnjih linija – isporučene od strane proizvođača ploča za upravljanje paljbom

4. Način ciljanja prizme

Uključite detektor. Nakon 5 sekundi CRVENA LED dioda će zasvijetliti jednom ukazujući da je model detektor 50 metarski, ili dva puta ukazujući na 100 metarski detektor.



Način rada detektorom se odabira uz pomoć funkcijske preklopke koja se nalazi na stražnjoj strani uređaja. Može se pristupiti prstom između tijela jedinice i zida. **NE UKLANJAJTE detektor iz zida prilikom pristupanja funkcijske preklopke**

Odaberite način ciljanja prizme pomicanjem položaj funkcijske preklopke u gornji položaj.

Pronađite prizmu podešavanjem horizontalnih i vertikalnih kotača dok se kontinuirano ne uključi ŽUTA LED dioda. ŽUTA LED dioda će biti isključena ako se ne prima nikakav signal, a zatim će treptati ubrzano kako bi se utvrdio ciljni položaj. Što brže trepti, toliko ste bliže cilju (prizmi).

U ovom trenutku je bitno testirati da prizma reflektira zrak, a ne neka druga površina. Pokrijte prizmu sa ne-reflektirajućim materijalom i provjerite dali se ŽUTA LED dioda isključuje.

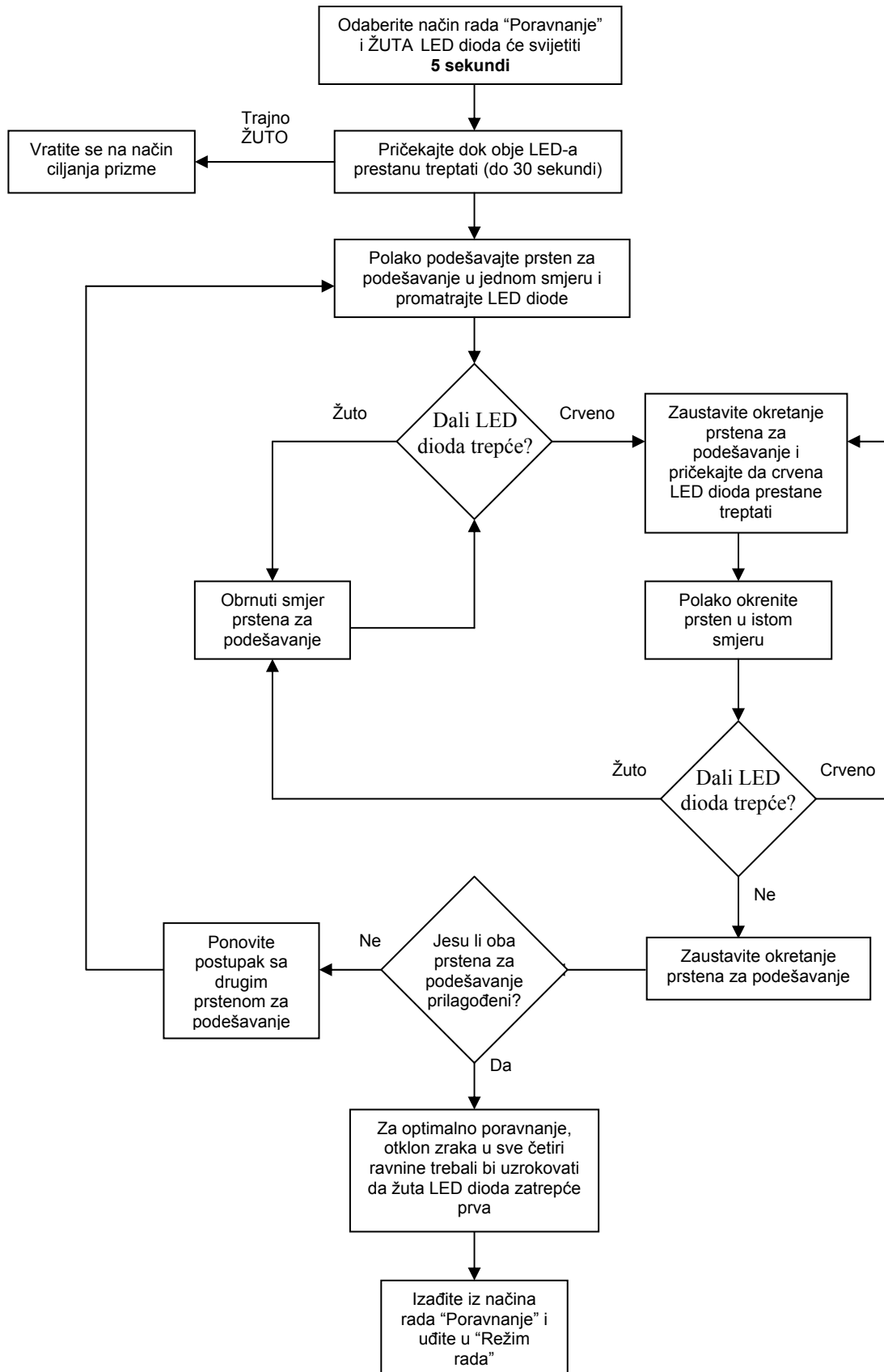
5. Poravnanje

Odaberite način rada "Poravnanje" pomicanjem preklopke na srednji položaj. Detektor će automatski prilagoditi snagu svojih infracrvenih zraka i osjetljivosti prijemnika za optimalnu snagu signala. LED diode na prednjoj strani detektora pokazuju status:

- **NEPREKIDNO ŽUTO:** Detektor ne prima signal. **Vratite se na način ciljanja prizme.**
- **TREPTAJUĆE CRVENO :** Detektor prima prejaki signal i pokušava smanjiti izlaznu snagu infracrvenog zraka. **Pričekajte** dok se LED diode ne **isključe**, to može potrajati i do 20 sekundi ovisno o udaljenosti između detektora i prizme, a koliko je udaljenost kraća toliko će duže trajati.
- **TREPTAJUĆE ŽUTO:** Detektor prima slab signal i pokušava povećati izlaznu snagu infracrvenog zraka.
- **ISKLJUČENO:** Detektor je optimizirao snagu infracrvenog zraka i prijemnika u odnosu sa trenutačnom orijentacijom detektora i prizme. **To ne znači da je poravnanje detektora i prizme optimalno**, tj. ako je napajanje prejako, krivo postavljene detektor može primati odraz od nekog drugog objekta.
- **TREPTAJUĆE CRVENO/ ŽUTO:** To stanje se može ponekad dogoditi. To znači da infracrvena snaga nadmašuje optimalnu postavku.

Prijeđite na dijagram za pravilno postupanje.

Dijagram za tijek procesa "Poravnanje":



6. Režimu rada

Odaberite ovaj način rada pomicanjem preklopke u donji položaj.

Na izlasku iz postupka “Poravnanje” detektor će obaviti internu provjeru kalibracije. **Nemojte blokirati snop zraka dok se ova interna kalibracija odvija.** Žuta LED dioda će treptati do šezdeset sekundi, a onda će se isključiti. Ukoliko to ne uspije, što će biti posljedica lošeg poravnanja ili električne / optičke interferencije, detektor će ukazivati pogrešku. U ovom slučaju postupak “Poravnanje” se mora ponoviti.

Ukoliko provjera interne kalibracije završi uspješno, detektor će biti u normalnom režimu rada.

7. Testiranje sustava

Nakon uspješne instalacije i usklađivanja, sustav će zahtijevati testiranje stanja alarma i signala kvara.

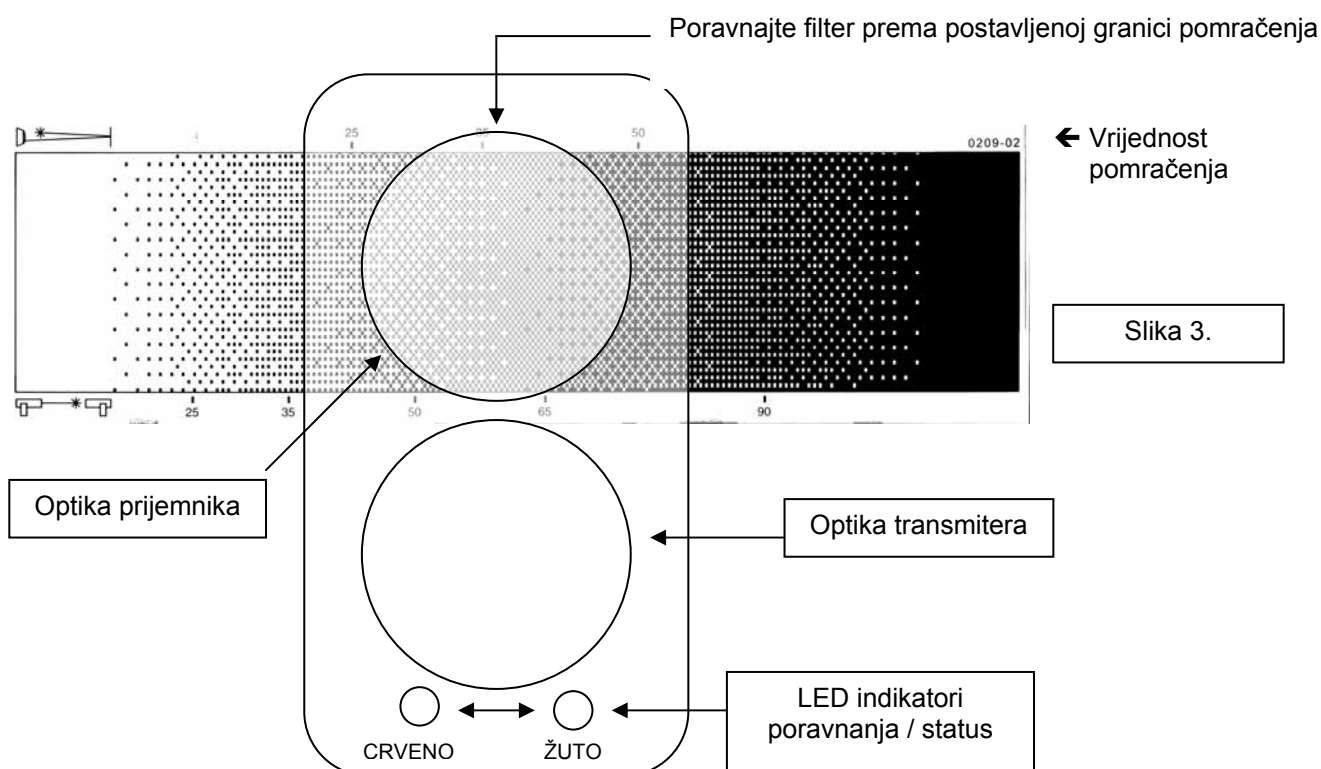
Testiranje signal kvara (Nevolja)

Pomoću ne-reflektirajućeg materijala, brzo pokriti cijelu prizmu(e). Detektor će ukazivati na pogrešku u roku od 10 sekundi aktiviranjem LED diode za kvar i signalizacija smetnje će se aktivirati. Stanje kvara će se automatski resetirati kad se opstrukcija jednom ukloni.

Testiranje alarma (Dim)

Uzimajući u obzir prag tolerancije odabranog tijekom instalacije, odaberite trag pomračenja na filteru u skladu s pragom tolerancije detektora (vidi sliku 3).

Stavite filter iznad optike prijavnika (na vrhu detektora - suprotnoj strani indikatorima LED diode) na odgovarajuću vrijednost pomračenja sa odabranim pragom tolerancije. Na primjer, ako je izabran prag tolerancije od 35%, položaj filtera treba biti na oznaku 35% (vidi sliku 3.). Pripazite da se ne pokrije optika transmitera.



8. Servis i održavanje

Tijekom režima rada, bit će aktivne sljedeće funkcije:

- Normalno (nema kvara ili požara) – Žuta LED dioda će treptati svakih 10 sekundi (HR odobreni model) ili neće treptati uopće (UL odobreni model)
- Požar / Alarm – Crvena LED dioda će biti uključena i aktivirat će se signala vatre
- Kvar – Žuta LED dioda će biti uključena i aktivirat će se signal o kvaru
- Kvar kompenzacija – Žuta LED dioda će treptati svakih 2 sekundi

Kvar kompenzacija će se dogoditi kada detektor više ne može nadoknaditi gubitak signala zbog prašine / prljavštine koje se nakupljaju na objektiv i / ili reflektor. Kvar kompenzacija se može riješiti čišćenjem objektiva reflektora i detektora pomoću suhe krpe bez dlačica, a zatim ponovno poravnanje zrak snopa. Ova vrsta kvara može se izbjeći povremeno čišćenjem reflektora i detektora.

9. Tehnički podatci

- | | |
|--|--|
| • Radni domet (50 metarski detektor) | 5 do 50 metara |
| • Radni domet (100 metarski detektor) | 50 do 100 metara |
| • Granice mrežnog napona | 10.2Vdc do 30Vdc |
| • Mirna struja (LED diode nisu uključene) | <4mA |
| • Struja alarma/kvara | <15 mA |
| • Vrijeme resetiranja u slučaju prekida struje | 10 sekunde |
| • Radna temperatura (HR) | -10°C do 55°C |
| • Radna temperatura (UL) | 32°F do 100°F |
| • Relativna vlažnost | 93% (nekondenzirajuća) |
| • Tolerancija pomaka snopa od 35% | Detektor ± 1.0°, Prizma ± 5.0° |
| • Prag tolerancije protupožarnog alarma | 2.50dB (25%), 3.74dB (35%), 6.02dB (50%) |
| • Optička valna duljina | 880nm |
| • Maksimalna veličina glave | Širina 130mm, Visina 210mm, Dubina 120mm |
| • Težina | 770 gr |
| • IP klasa | IP50 |