



Fireray® 3000 Exd

Brandsicherer optischer Rauchmelder

Der Fireray® 3000 Exd eignet sich ideal für den Schutz größerer Gebiete mit potenziell explosiven Umgebungen gegen Feuer mit Rauchabsonderung. Der Fireray® 3000 Exd enthält einen jeweils ATEX-zertifizierten Infrarottransmitter und Empfänger für den Einsatz in Gefahrenbereichen der Gruppe 2. Inbegriffen ist eine separate Steuereinheit zur Wandmontage in einem sicheren Bereich mit Fern-/Low-Level-Steuerung zu Anpassung und Testzwecken von einem nicht gefährdeten Bereich aus.

Das Produkt ist für große Bereiche innerhalb von Ölplattformen, Raffinerien, Munitionslagern und ähnlichen Anlagen konzipiert. Es bietet ein Frühwarnsystem für Schwelbrände oder stark rauchende Feuer, welche mitunter von herkömmlichen Brandmeldern in vielen Gefahrgebieten nicht erfasst werden.

Funktionen

- Separate Transmitter- und Empfängereinheit, zertifiziert nach Exd
- Ermöglicht 2 Detektoren pro Systemkontrollereinheit
- Reichweite 10 bis 100 Meter, (33ft bis 329ft) konfigurierbar pro Detektorset
- Integrierte Laserausrichtung im Empfänger
- Doppelleitungs-Schnittstelle zwischen Steuereinheit und Empfänger
- Separate Feuer- und Fehler-Relais pro Detektor
- Fern-/Low-Level-Steuereinheit mit LCD-Display (im Sicherheitsbereich)
- Programmierbare Empfindlichkeit und Feuer-/Fehlverzögerung
- Kontaminations-Kompensation für Staub und Gebäudebewegung
- Mehrfach-Kabelschachtzugang für einfache Verkabelung
- Transmitter kann durch Steuereinheit mit Strom versorgt werden
- Zertifiziert nach ATEX und EN54:12
- Light-Cancellation-Technologie

Zertifizierungen:

Der Fireray® 3000 Exd erfüllt die ATEX-Richtlinie.
 Ex II 2GD Ex db op is IIC T6 Gb
 Ex tb IIIC T85°C Db



Betrieb

Der Transmitterkopf emittiert einen schmalen Infrarotlichtstrahl an einen verbundenen Empfängermessfühler. Sobald Rauch in den IR-Lichtstrahl gerät und damit die Lichtstrecke behindert, sinkt die Signalstärke am Empfänger unter das voreingestellte Niveau, wodurch dieser in den Alarmstatus übergeht.

Der Fireray® 3000 Exd wurde zur Installation durch einen einzelnen Techniker entwickelt und bietet hierzu eine laserunterstützte Ausrichtungshilfe und optisches Feedback mittels LED-Signalen bei korrekter Ausrichtung. Die integrierte laserunterstützte Ausrichtungshilfe kann an der Steuereinheit aktiviert werden.

Der Fireray® 3000 Exd verfügt darüber hinaus über eine Funktion, mit der der Transmitter über die Steuereinheit durch Direktverkabelung mit Strom versorgt werden kann, was die Anzahl der benötigten Stromquellen verringert.

Die Low-Level-Steuereinheit ist mit einem LCD-Display und einfach bedienbarer, voll symbolgestützter Benutzeroberfläche ausgestattet. Dies ermöglicht die einfache Kommissionierung, Prüfung und Wartung des Strahldetektionssystems. Bei der Kommissionierung der Rauchempfindlichkeit des Detektors lassen sich Schwellenwerte wählen, sowie benutzerdefinierbare Verzögerungszeiten für Feuer oder Fehlfunktionen.

Das System erfüllt vollständig die Anforderungen von RoHS und WEEE.

Für den Fireray® 3000 Exd gilt standardmäßig eine 5-jährige Garantie. Bei regelmäßiger Wartung und Überprüfung kann die Lebensdauer 10 Jahre deutlich überschreiten.

Der Fireray® 3000 Exd wird mit einem Kabelschachtzugang des Typs E (Doppelkompression für armierte Kabel) geliefert und erfüllt die Richtlinien der VdS.

Der Doppelkompressionskabelschacht des Typs „E“ weist eine Exd-Zertifizierung als „feuerfest“ auf und ist mit einer kontrollierten Ex d-Versiegelung in der inneren Kabelummantelung, einer Umgebungsversiegelung in der Außenummantelung und einem abnehmbaren armierten Klemmsystem für die armierten Kabel ausgestattet.

Fireray® 3000 Exd

Technische Daten

Betriebsreichweite:	10 bis 100 Meter (33ft bis 329ft)
Betriebsspannungsbereich:	12 bis 36V DC \pm 10%
Stromstärke Betrieb Steuereinheit (mit 1 oder 2 Empfängern):	14mA (konstant)
Stromstärke Betrieb Transmitter:	8mA (je Transmitter)
Reset-Zeit bei Abschaltung	>20 Sekunden
Feuer- und Fehler-Relaiskontakte:	VFCO 2A @ 30 Volt DC resistiv
Betriebstemp. (kondensationsfrei):	-10 °C bis +55 °C
Optische Wellenlänge:	850 nm
LED-Signale:	
Steuereinheit -	Rot = Feuer Gelb = Fehler Grün = System OK
Empfänger -	Ausrichtungs-LEDs für Ausrichtung durch eine Person.
IP-Rating:	IP54 (Steuereinheit) IP66 (Transmitter/Empfänger)
Relative Feuchte (kondensationsfrei):	93 %
Teilleiste (System):	1 x Transmitter (transparente Linse) 1 x Empfänger (dunkle Linse) 1 x Steuereinheit 1 x Montageset 2 x Montagevorrichtung
Teilleiste (Zusatzdetektor):	1 x Transmitter (transparente Linse) 1 x Empfänger (dunkle Linse) 1 x Montageset 2 x Montagevorrichtung
Gehäusematerial	
(Steuereinheit):	UL94 V2 PC
(Transmitter/Empfänger):	Kupferfreie Aluminiumlegierung LM25, rot
(Montagevorrichtung):	Stahl, rot
Kabelschachtzugänge:	3 x 20 mm
Peppers E3WBF Exd Kabelschacht	E - Typ des Kabelschachts mit Spezialklammern für armierte Kabel 3 - Silikon W - SWA B - Messing F - Mehrere Zertifizierungen
CPD-Referenz:	0786-CPD-21162

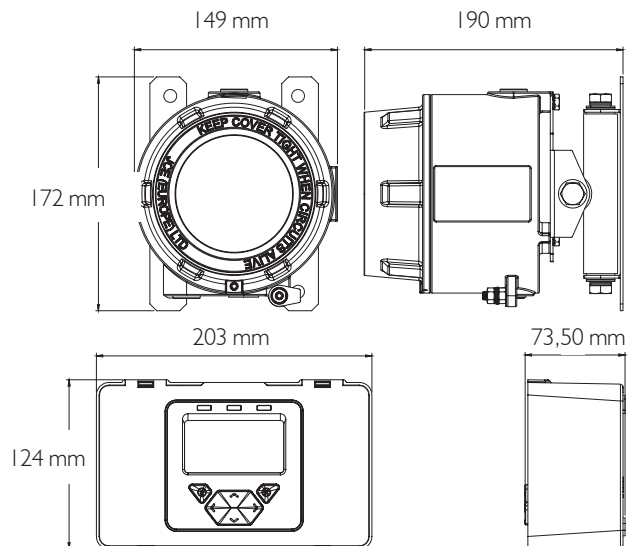
Alle Werte gelten für 25 °C Umgebungstemperatur

Alarm- & Betriebsschwellenwerte

	Min	Typ	Max
Verzögerung bis Alarm/Fehler (wählbar in Schritten von 1 Sek.):	2 s	10 s	30 s
Laser-Timeout (wählbar in Schritten von 1 Min.):	1 min	5 min	59 min
Reaktionssensibilität/Schwellenwert (wählbar in Schritten von 1 %):	25 %	35 %	60 %

Gewicht

Steuereinheit:	606 g
Transmitter & Empfänger (einschl. Montagevorrichtungen):	3,7 kg



Installationsempfehlungen

Die Anweisungen zur Montage, Verkabelung und Kommissionierung entnehmen Sie bitte der Betriebsanleitung. Die Installation des optischen Infrarot-Rauchmelders 3000 Exd sollte nur gemäß der anerkannten nationalen oder internationalen Standards und Verfahrensrichtlinien erfolgen.

Die Spezifikationen und Schaltprogramme werden nur zu Informationszwecken bereitgestellt und sind nach bestem Wissen angefertigt. FFE Ltd übernimmt für deren Nutzung keine Verantwortung. Die Daten und die Bauweise können ohne Vorankündigung verändert werden. Installations- und Schaltanweisungen werden mit dem Produkt mitgeliefert und sollten immer für die tatsächliche Installation herangezogen werden. Weitere Informationen erhalten Sie von Ihrem Vertriebspartner.

Dokument-Teilenummer: 24-0192-01



FFE Limited
9 Hunting Gate, Hitchin
Hertfordshire, SG4 0TJ UK

t +44 (0) 1462 444 740
e sales@ffeuk.com
w www.ffeuk.com

www.ffeuk.com