

El Firearay One

El detector de haz que se alinea solo

El Firearay One, sin necesidad de herramientas o conocimientos especiales para su instalación y funcionamiento, es un detector de haz independiente que facilita la instalación.

Con Firearay One, no podría ser más sencillo acercas las ventajas de la detección de haz a sus necesidades:

Auto-Alignment™ en un minuto: solamente tiene que dirigir el láser hacia el Reflector y, al pulsar el interruptor, se alinea. 8 veces más rápido que detectores anteriores

- **Una** persona para la instalación: una sola persona puede hacer todo
- **Un** producto independiente: no se necesitan herramientas especializadas; se necesitan conocimientos y formación mínimos

Uso	Reto	Firearay One
Almacenes pequeños	Protección económica	Un detector de haz independiente con todos los beneficios de la detección de haz reflectante Firearay
	Instalación sencilla	Punto único de cableado y puesta en marcha
Nuevos edificios	El asentamiento del edificio puede provocar que otros detectores de haz se desalineen y conllevar alarmas no deseadas	La función Building Movement Tracking™ compensa de forma automática el movimiento natural del edificio para mantener la alineación*



Especificaciones técnicas

Rendimiento de detección	
Rango de detección	De 0 a 50 m De 0 a 120 m con kit de + 3 prismas larga distancia
Método de alineación	Apoyado por láser, Auto-Alignment™. Alineación material: ajuste opcional
Protocolo Auto-Alignment™	Comprobación de superficie Búsqueda de cuadrante (prisma) Ajuste Centrar
Building Movement Tracking™	Compensa la pérdida de comunicación por movimientos estructurales
Compensación de contaminación	Compensa la acumulación gradual de contaminación en las superficies ópticas
Light Cancellation Technology™	Inmune a los altos niveles de luz solar e iluminación artificial
Longitud de onda óptica: detección de humo	850 nm casi infrarrojo (invisible)
Láser integrado: alineación de láser	650 nm visible. Clase IIIa <5 mW
Sincronización de haz dinámico	Permite que los detectores de haz se instalen uno frente a otro con los reflectores en medio. Elimina las falsas alarmas provocadas por la interferencia entre haces
Salida de señal	Alarma individual y relés de fallo (VFCO) 2A @ 30 V CC
Ajustes de usuario programable	
Niveles límite de respuesta de alarma	25 % (1,25 dB): respuesta más rápida al humo 35 % (1,87 dB): valor predeterminado 55 % (3,46 dB): alta inmunidad a falsas alarmas, respuesta lenta al humo 85 % (8,23 dB): la inmunidad más alta a falsas alarmas, la respuesta más lenta al humo Configurado mediante la interfaz de usuario integrada
Retardo a alarma	10 segundos, para la obstrucción parcial momentánea de la trayectoria del haz
Retardo a fallo	10 segundos, para la obstrucción momentánea de la trayectoria del haz
Características de usuario	
Interfaz de usuario integrada	Interruptor de modo de alineación, botones direccionales de alineación e interruptores de configuración para el límite de respuesta de alarma
Indicación de estado de alineación	2 LED verdes y 1 LED amarillo
Indicación de estado del sistema	Funcionamiento normal: el LED verde parpadea cada 10 segundos Condición de alarma: el LED rojo parpadea cada 10 segundos Condición de fallo: el LED amarillo parpadea cada 10 segundos o cada 5 segundos por contaminación
Limpieza	Cara delantera plana con parte óptica cerrada. La limpieza de la parte óptica no afecta a la alineación

Parámetro de diseño

Distancia de separación entre el detector y el reflector	De 5 a 50 m De 50 a 120 m con kit de rango largo reflectante
Distancia de la trayectoria del haz	1 m de diámetro desde la línea central entre el detector y el reflector
Dimensiones del detector	130 mm de anchura x 181 mm de altura x 134 mm de profundidad (consultar diagrama)
Dimensiones de reflector	Hasta 50 m de distancia de separación - Reflector único 100 mm x 100 mm x 9 mm Hasta 120 m de distancia de separación - Cuatro reflectores dispuestos en cuadrado 200 mm x 200 mm x 9 mm
Peso del producto	Detector: 0,7 kg; Reflector: 0,1 kg
Disposición del multidetector	La sincronización de haz dinámico permite que los detectores se coloquen uno frente a otro con los reflectores en medio
Color de la carcasa	Blanco RAL9016, estable frente a UV

Especificaciones eléctricas

Tensión de funcionamiento	De 14 a 36 V CC
Corriente de funcionamiento (constante) todos los modos operativos	Todos los modos operativos - 5 mA; Modo de alineación rápido - 33 mA

Cableado de campo

Tamaño y tipo del cable	2 núcleos, dedicado, de 0,5 a 1,6 mm (de 24 a 14 AWG) Sistema compatible con los estándares de instalación locales de cables ignífugos y no ignífugos
Entrada de cable	3 ubicaciones de desmoldeo que aceptan M20, 1/2" o 3/4" prensaestopas 4 ubicaciones de perforación que aceptan prensaestopas de hasta 21 mm de diámetro

Pruebas y mantenimiento

Prueba de alarma	Prueba de alarma óptica mediante el accesorio Kit de puesta en marcha y mantenimiento
------------------	---

Especificaciones medioambientales

Temperatura de funcionamiento: De -20 a +55°C
Temperatura de almacenamiento: De -40 a +85°C
Humedad relativa (sin condensación ni formación de hielo): De 0 a 93 %
Clasificación IP: IP55

Clasificación de inflamabilidad de la carcasa:
Policarbonato UL94 V0

Todas las cifras sin indicar para 25°C

Especificaciones ópticas

Nivel de fallo / oscurecimiento rápido ($\Delta \leq 2$ seg): ≥ 85 %
Alineación angular máxima del detector reflectante: $\pm 4,5^\circ$ ($\pm 70^\circ$ con accesorio de soporte de ajuste)
Desalineación angular máxima del detector reflectante: $\pm 0,5^\circ$
Desalineación angular máxima del reflector: $\pm 5^\circ$

Información de pedido

Código	Descripción
6010-100	Fireray One – 50 m de rango de detección
1010-000	Kit de rango largo reflectante – 120 m de rango de detección

Accesorios

1150-000	Kit de puesta en marcha y mantenimiento
1170-000	Soporte de ajuste del detector reflectante
1100-000	Carcasa protectora Fireray One
1040-000	Placa del adaptador del reflector único
1050-000	Placa del adaptador de 4 reflectores
1030-000	Soporte de pared del reflector Blanco
1031-000	Soporte de pared del reflector Negro
1060-000	Calentador anti condensación Fireray One
1090-000	Calentador anti condensación del reflector

Aprobaciones

0832-CPR-F2237

Visite www.ffek.com si desea información sobre las aprobaciones.

Patentes:

Light Cancellation Technology™ N.º de patente GB2513366

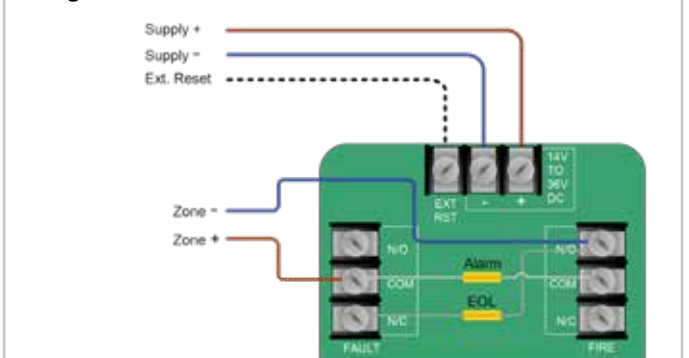
Sincronización de haz dinámico Pendiente de patente

Auto-Alignment™ Pendiente de patente

*Cuando se instala de acuerdo con las directrices del fabricante.

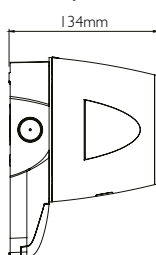


Configuraciones de cableado

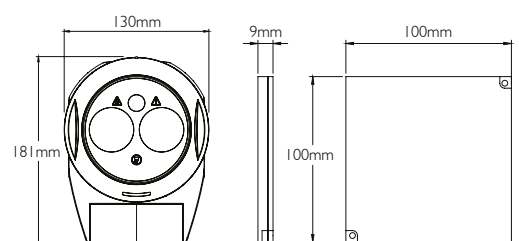


Dimensiones

Fireray One



Reflector



página web: www.ffek.com

teléfono: +44 (0) 1462 444 740

correo electrónico:
sales@ffek.com