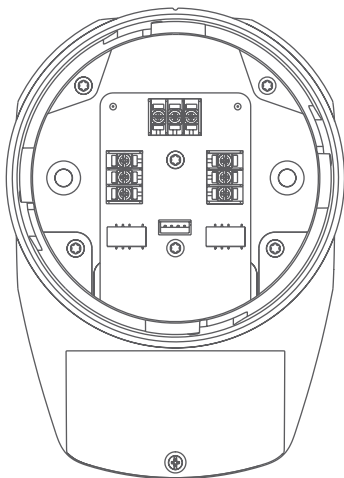
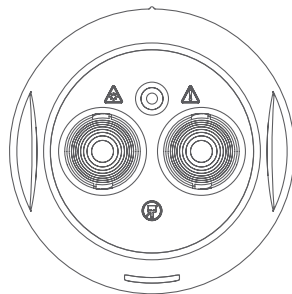




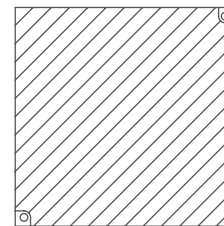
Комплект поставки



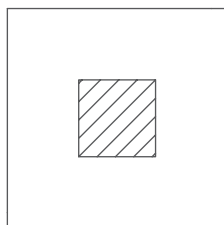
① Основание Fireray One



② Головка детектора Fireray One



③ Отражатель



Маска короткого диапазона

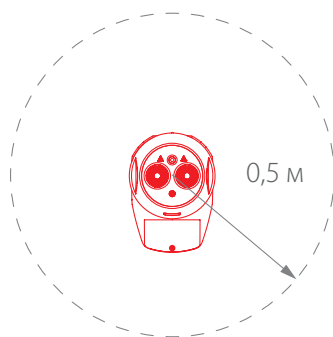


Руководство пользователя

Общие сведения

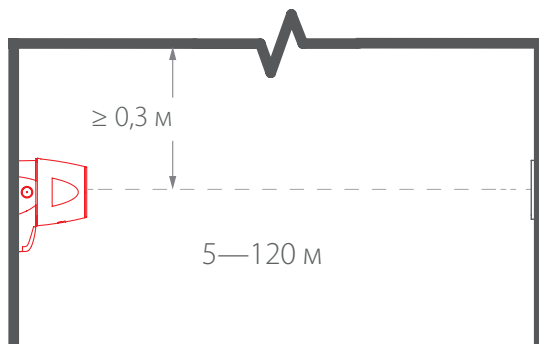
Установка

Все установки должны соответствовать действующим в регионе нормативным требованиям.



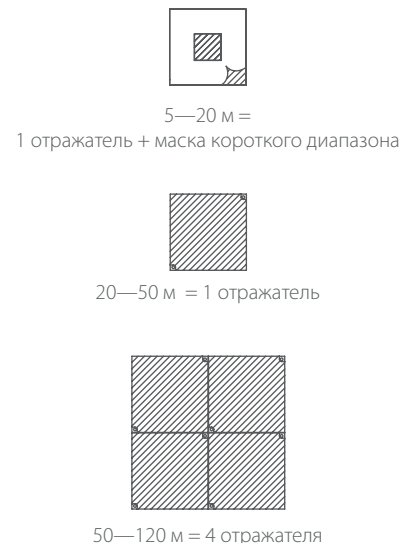
НЕ размещайте детектор там, где люди или предметы могут попадать в зону прохождения луча.

НЕ устанавливайте детектор и отражатель в местах, где может возникать конденсация или обледенение, если не были предприняты меры по их предотвращению.



Расположите луч как можно выше, но с учетом того, что расстояние от детектора и отражателя до потолка не должно быть меньше 0,3 м.

Инструкцию по установке детекторов, соответствующих стандарту UL268, см. в стандарте NFPA72 Национальной ассоциации пожарной безопасности США. При такой установке максимальное расстояние от детектора и отражателя до потолка должно быть равно 10% расстояния между полом и потолком.



Убедитесь в том, что для существующего расстояния выбран соответствующий отражатель

Установите детектор и отражатель непосредственно напротив друг друга.

Не устанавливайте отражатель на отражающие поверхности.

Электрическое соединение

Прибор Fireray One содержит программное обеспечение, обрабатывающее выходной сигнал детектора и формирующее статус «Пожар» и «Неисправность». Этот статус выводится с помощью беспотенциальных реле с целью подачи на традиционные панели управления пожарной сигнализацией (FCP) всех типов. Для выполнения проводного подключения одинарного детектора к FCP используйте следующую схему электрических соединений.

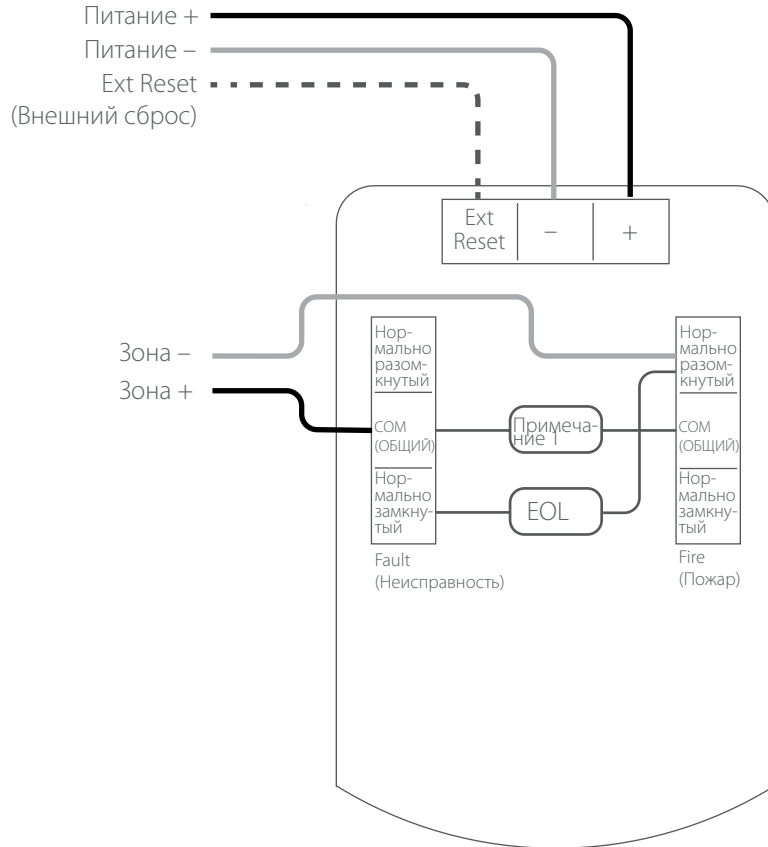
Данные компоненты не поставляются:

1. Резистор, сигнализирующий о возникновении возгорания (**примечание 1**) — номинал указывается изготовителем FCP.
Для установок производства США типовой является короткозамкнутая цепь.
2. Оконечный резистор (**EOL**) — поставляется изготовителем FCP.

После установки проверьте правильность функционирования подключений сигналов «Пожар» и «Неисправность» к панели пожарной сигнализации, см. стр. 15.

Подайте напряжение от 5 В до 40 В на контакт «Ext Reset» (Внешний сброс) как минимум на 2 секунды, чтобы выполнить сброс режима фиксации в условиях пожара — о настройке режима фиксации см. стр. 14.

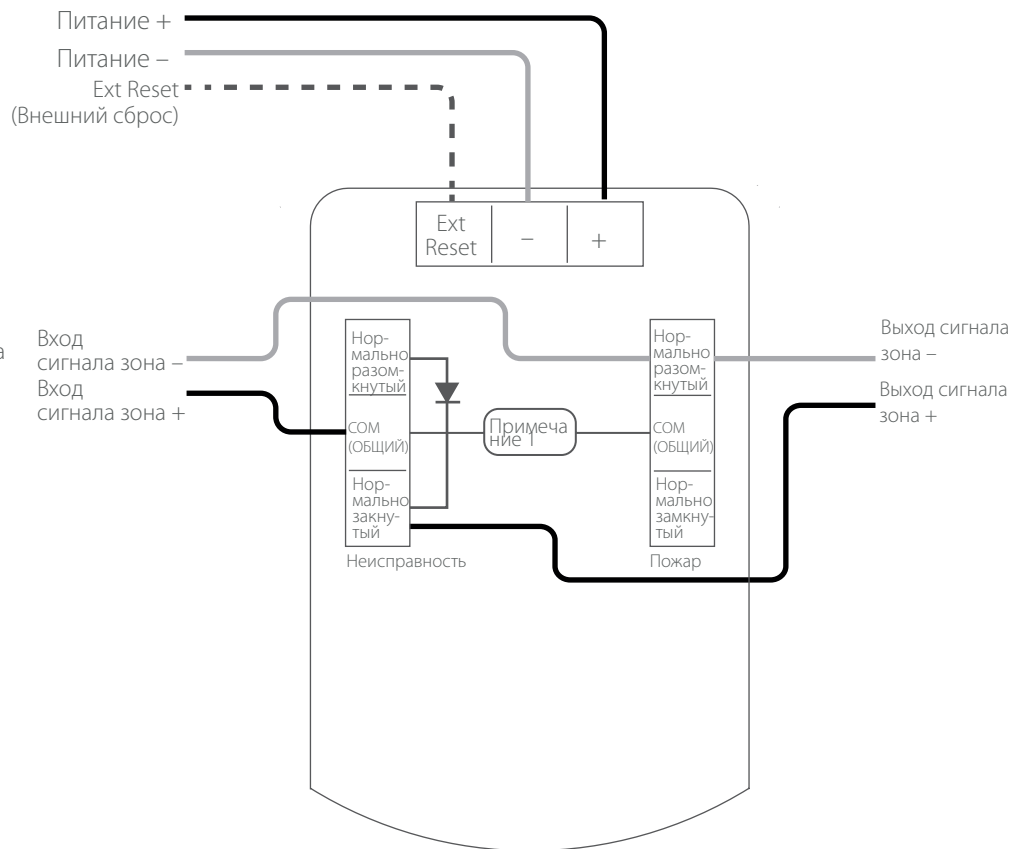
ВНИМАНИЕ! Для мониторинга системы запрещается использовать замкнутые проводники от каких-либо контактов. Для мониторинга соединений прокладывается разомкнутый проводник.



При использовании более одного детектора в одной зоне обычной панели FCP следует выбрать соответствующий способ электро монтажа. Неправильный электро монтаж может привести к тому, что детектор изолирует последующие устройства в этой зоне при возникновении состояния сбоя и может препятствовать подаче сигнала о состоянии пожара на панель управления пожарной сигнализацией.

Если панель FCP контролирует удаление точечного детектора, можно использовать следующую схему электрических соединений, в которой используются диоды для обеспечения непрерывности зоны в случае возникновения состояния «Неисправность» на любом детекторе.

Рекомендуемый тип диода: Шоттки, 60 В, 1 А; должен быть в списке UL (Лаборатория по технике безопасности США) для монтажа, удовлетворяющего требованиям NFPA72.

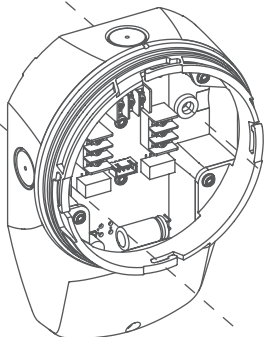


Монтаж

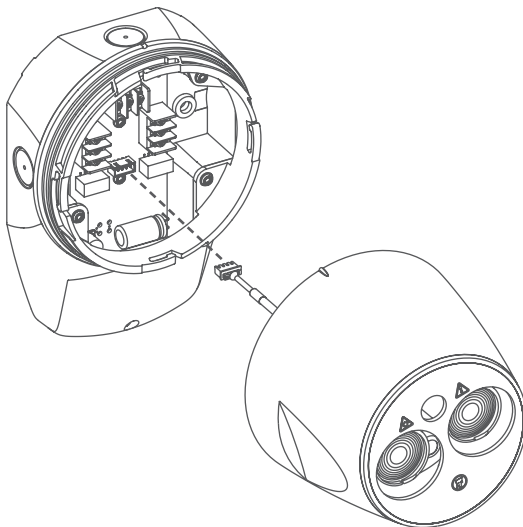
Монтажное основание

Разметьте и просверлите отверстия для установки основания.

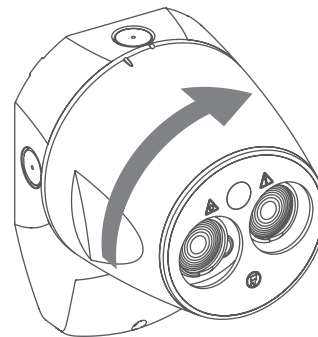
С помощью соответствующего крепежа (не входит в комплект поставки) прочно закрепите монтажное основание в показанном положении.



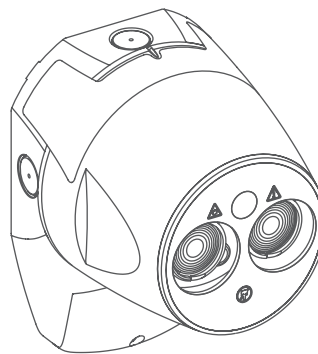
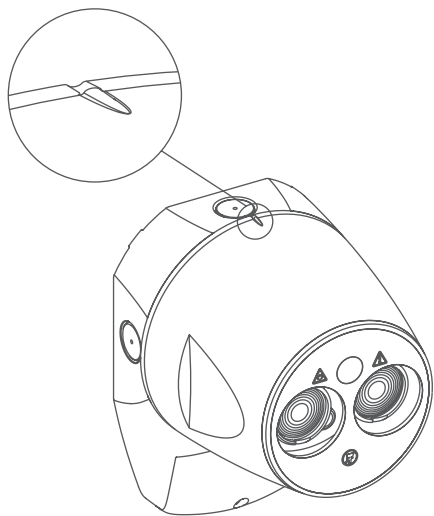
Подключите кабель от головки детектора в разъем на печатной плате основания.



Расположите головку детектора на основании. Возьмитесь за боковые стороны головки детектора и поверните по часовой стрелке, чтобы зафиксировать в соединенном состоянии.



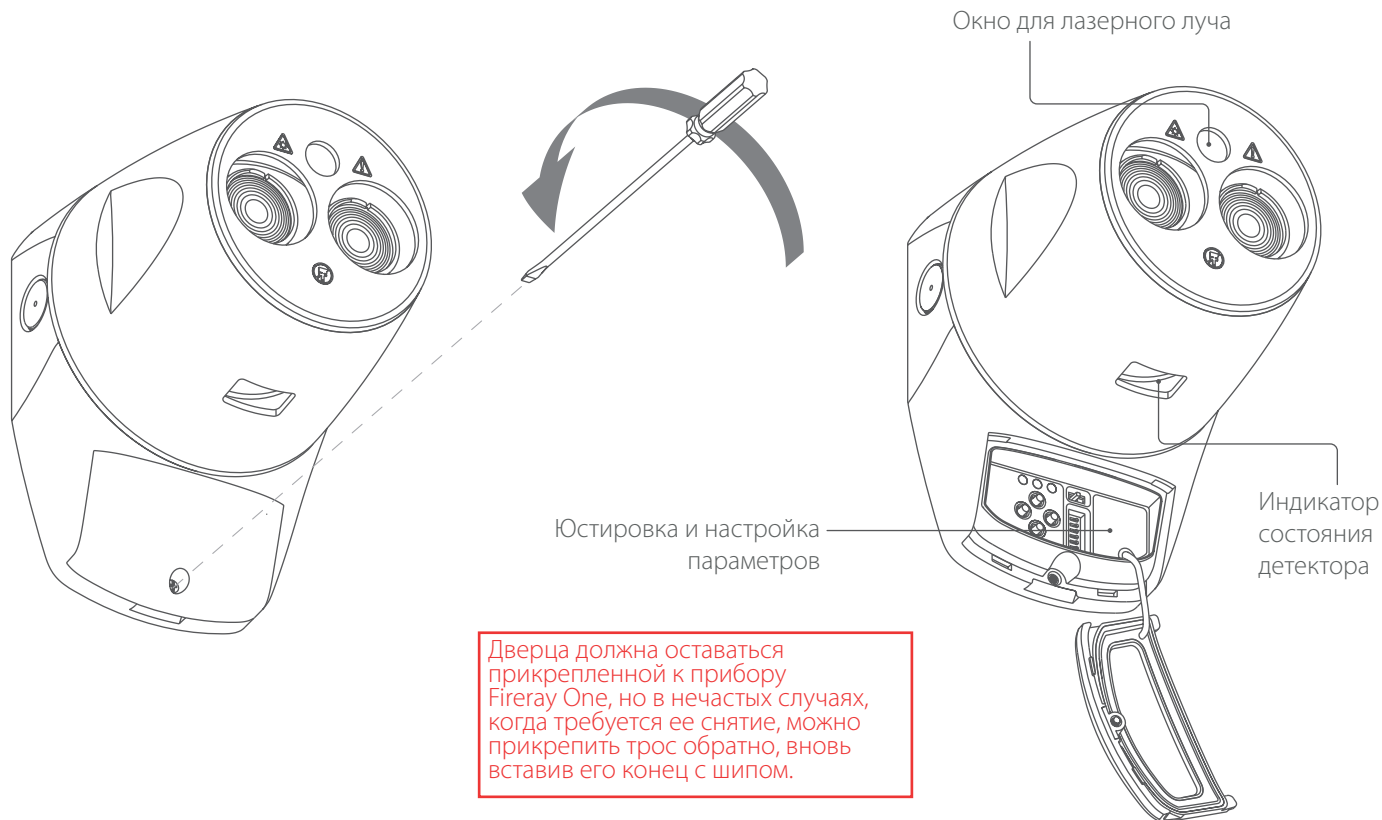
Основание следует устанавливать на твердую поверхность, например, на несущую стену или балку. Принадлежности для монтажа см. на нашем веб-сайте.

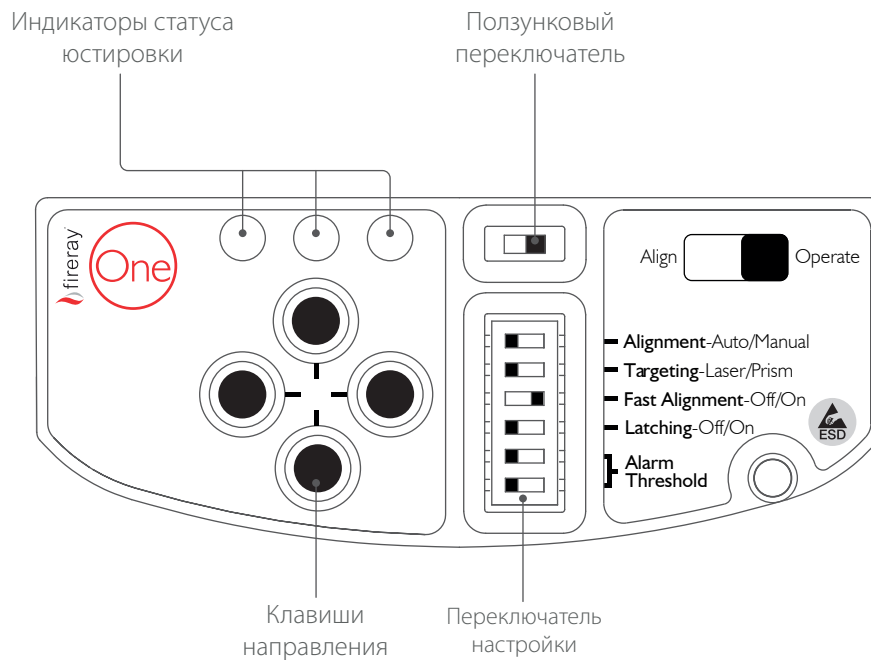


Убедитесь в том, что
детали соединения
типа «Pip and Dip»
взаимно выровнены.

Юстировка

Откройте пользовательский интерфейс.





Юстировка

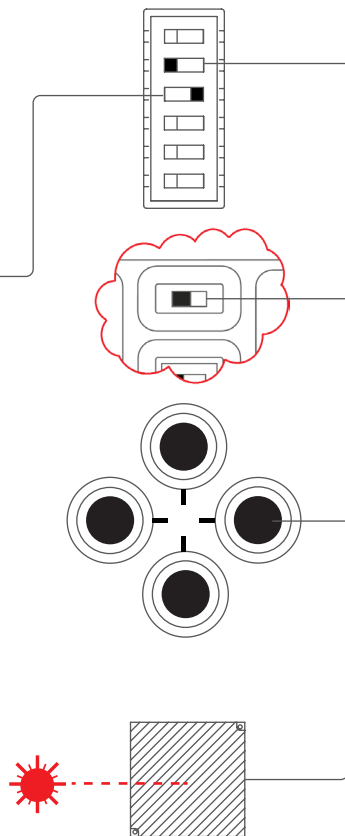
Прибор FireRay One выполняет юстировку в течение менее одной минуты, если выбран режим «Fast Alignment» (Быстрая юстировка). В нем потребление тока при выполнении текущей юстировки составляет 33 мА (по завершении юстировки его потребление возвратится к значению 5 мА).

Чтобы выбрать режим быстрой юстировки, установите переключатель настройки наведения в правое положение.

Если требуется меньшее потребление тока при юстировке, установите переключатель настройки «Fast Alignment» в положение «Off» (Выкл.), и потребление тока останется на уровне 5 мА, но юстировка может занять до 15 минут.



ЛАЗЕРНОЕ ИЗЛУЧЕНИЕ —
ИЗБЕГАЙТЕ
ПРЯМОГО ВОЗДЕЙСТВИЯ
НА ГЛАЗА ВЫХОДНАЯ
МОЩНОСТЬ < 5 мВт
ЛАЗЕРНОЕ УСТРОЙСТВО
КЛАССА IIIa
Длина волны 630—680 нм



Этап 1 (наведение) представляет собой применение лазера для расположения инфракрасного луча в достаточной близости от отражателя, которое обеспечивает возможность запуска процесса юстировки.

Установите переключатель настройки наведения в левое положение.

Чтобы включить лазер, переместите ползунковый переключатель в левое положение.

С помощью клавиш направления переместите точку лазерного луча на отражатель.

Если луч лазера не виден, например, в случае очень высокой яркости освещения или очень большого расстояния, можно использовать режим «Prism Targeting» (Наведение по призме), см. стр. 12.

По завершении наведения перейдите к этапу 2.

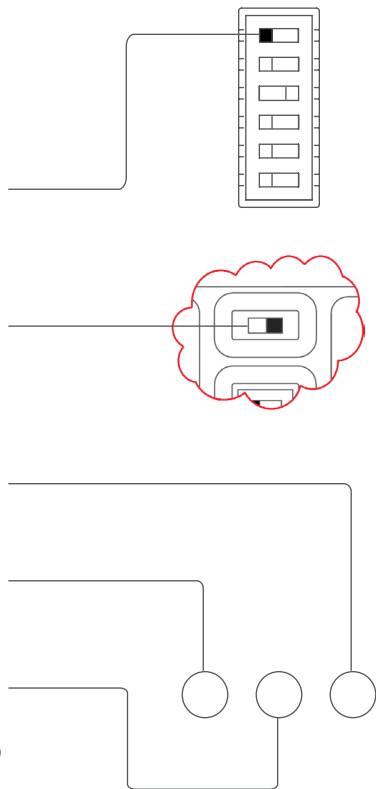
На этапе 2 (юстировка) инфракрасный луч перемещается точно в центр отражателя.

Чтобы выбрать режим автоматической юстировки, установите переключатель настройки наведения в левое положение.

Чтобы начать автоматическую юстировку, переместите ползунковый переключатель в правое положение.

Светодиоды статуса юстировки начнут мигать с целью индикации процесса:

- Правый светодиод зеленого цвета будет постоянно мигать на протяжении всей юстировки с целью индикации ее выполнения.
- Левый светодиод зеленого цвета мигает с целью отображения номера выполняющегося в данный момент этапа (с 1 по 4).
- Если по какой-либо причине юстировка выполняется с ошибкой, мигает светодиод янтарного цвета, а количество его включений отражает номер этапа, на котором произошла ошибка.



Если при юстировке произошла ошибка, убедитесь в том, что установлено надлежащее количество отражателей, обеспечен достаточный просвет и отсутствуют какие-либо отражающие поверхности вблизи от пути прохождения луча, и попробуйте выполнить юстировку повторно.

Если при повторных попытках вновь возникают ошибки, юстировку можно выполнить вручную.

После успешного завершения юстировки правый светодиод зеленого цвета будет мигать 10 секунд.

Реле «Пожар» и «Неисправность» перейдут в нормальное состояние, а индикатор статуса детектора зеленого цвета будет мигать каждые 10 секунд.

Теперь можно выбрать пороговые значения для оповещения («Alarm Thresholds») и режим фиксации («Latching») и провести тест детектора, чтобы убедиться в его работоспособности и правильности подключения к панели управления пожарной сигнализации.

Наведение по призме

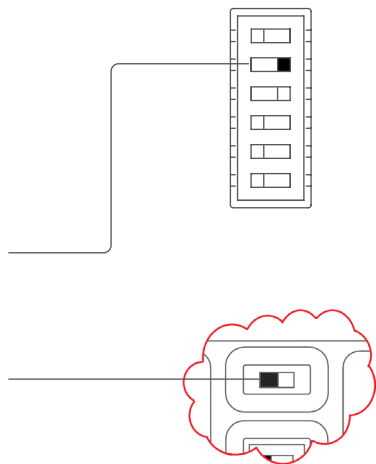
Режим наведения по призме должен использоваться только в случае, если лазерный луч не виден, например, в условиях высокой освещенности или очень большого расстояния.

Установите переключатель настройки наведения в правое положение.

Переместите ползунковый переключатель в левое положение.

Зеленый и янтарный светодиоды будут мигать вместе несколько секунд, отображая начало выполнения детектором наведения по призме.

Если светодиод зеленого цвета остается включенным, детектор получает обратно от отражателя достаточно света. Накройте отражатель, и, если светодиод зеленого цвета выключается, свет, принимаемый детектором, поступает от отражателя, и можно приступить к этапу юстировки. Если светодиод зеленого цвета остается включенным при накрытом отражателе, свет, принимаемый детектором, отражается неким другим объектом на пути луча или поблизости от него. Проверьте зону с радиусом 0,5 м от центра траектории луча на предмет наличия отражающих предметов и попробуйте выполнить наведение по призме повторно.



Светодиод янтарного цвета будет мигать каждые две секунды, если детектор не получает достаточно света от отражателя. Число вспышек указывает на силу принимаемого сигнала. С помощью кнопок направления переместите детектор по одной оси так, чтобы интенсивность вспышек светодиода янтарного цвета увеличилась. Если число вспышек остается прежним, продолжайте перемещение в том же направлении. Если число вспышек уменьшилось, измените направление на противоположное. После увеличения числа вспышек продолжайте перемещение до достижения любого из следующих состояний:

- Светодиод зеленого цвета включается, после чего следует накрыть отражатель, как описано выше.
- Число вспышек светодиода янтарного цвета вновь начинает уменьшаться, после чего следует изменить направление на противоположное для 2 этапов и выполнить ту же процедуру для второй оси.

Если наведение по призме было выполнено по обеим осям, а светодиод зеленого цвета по-прежнему не включен, убедитесь, что использовано надлежащее число отражателей для данной дистанции, которая не превышает максимальную (120 м), а также что отражатель и детектор параллельны друг другу.

Ручная юстировка

Ручную юстировку следует применять только в случае, если при автоматической юстировке происходит ошибка, даже если установлено надлежащее число отражателей и обеспечен правильный просвет вокруг траектории луча.

Выполните наведение согласно приведенному выше описанию.

Убедитесь в том, что переключатель настройки 1 находится в правом положении и переместите ползунковый переключатель в правое положение.

Если детектору необходимо выполнить начальную регулировку напряжения питания, могут мигать светодиоды зеленого и янтарного цветов.

После того, как они перестанут мигать, с помощью клавиш направления переместите детектор в направлении оси «верх-низ». Сначала используйте клавишу перемещения вниз. Нажмите ее один раз и подождите включения светодиодов индикации. Если мигают светодиоды и янтарного, и зеленого цветов, сигнал не изменился, поэтому необходимо дальнейшее перемещение по этой оси.

Если мигает светодиод янтарного цвета, уровень сигнала ниже и детектор удаляется от отражателя. Следующее перемещение нужно выполнить в обратном направлении. С помощью клавиш направления вновь переместите детектор, на этот раз должен мигать зеленый светодиод.

Если мигает светодиод зеленого цвета, уровень сигнала выше и детектор приближается к отражателю. Следующее перемещение нужно выполнить в том же направлении. Продолжайте перемещать детектор, каждый раз дожидаясь мигания индикатора. Если продолжает мигать светодиод зеленого цвета, продолжайте движение в том же направлении. Если мигают светодиоды и янтарного, и зеленого цветов, перейдите к перемещению по другой оси. Если мигает светодиод янтарного цвета, выполните однократное перемещение в обратном направлении, а затем перейдите к перемещению по другой оси.

Выполните ту же процедуру с помощью клавиш направления, на этот раз — по оси «лево-право». Начните с перемещения влево и следуйте тем же правилам относительно мигания светодиодов, которые приведены для оси «верх-низ».

По завершении юстировки по обеим осям переместите переключатель настройки 1 в левое положение. Правый светодиод зеленого цвета будет мигать в течение 10 с, реле «Пожар» и «Неисправность» перейдут в нормальное состояние, а индикатор статуса детектора зеленого цвета будет мигать каждые 10 секунд.

Теперь можно выбрать пороговые значения для оповещения («Alarm Thresholds») и режим фиксации («Latching») и провести тест детектора, чтобы убедиться в его работоспособности и правильности подключения к панели управления пожарной сигнализации.

Пороговое значение пожарной

Пороговое значение	SW5	SW6
25%	Вкл.	Вкл.
35%	Выкл.	Выкл.
55%	Вкл.	Выкл.
85%	Выкл.	Вкл.

Выбор порогового значения по EN54-12:

Разрешены только пороговые значения 25% и 35%. Оба подходят для дистанций разделения от 5 м до 120 м.

Выбор порогового значения по UL268:

Выберите надлежащее пороговое значение для дистанции установки:

Разделение между детектором и отражателем	Приемлемые пороговые значения сигнализации
< 7,5 м	25%
7,5 - 16,5 м	25%, 35%
16,5 - 33,5 м	35%, 55%
33,5 - 53 м	55%, 85%
53 - 120 м	85%

Проверка чувствительности приема по стандарту UL

Успешная юстировка детектора позволяет проверить правильность функционирования детектора и уровень его чувствительности.

Режим фиксации

Если выбран режим «Latching» (Фиксация), детектор будет оставаться в состоянии «Fire Alarm» (Пожарная тревога) даже после возврата сигнала к его нормальному уровню. Для выбора режима фиксации переместите переключатель «Latching Mode» в положение «On» (Вкл.).

Внешний сброс

Функция «External Reset» (Внешний сброс) может использоваться для удаления состояния зафиксированного сигнала тревоги. Это состояние устраняется при повышении или понижении напряжения на контакте «External Reset», например, с 0 В до напряжения выше 5 В, либо с напряжения выше 5 В до 0 В. Альтернативным способом является отключение питания детектора не менее чем на 10 с.

Индикация статуса и поиск и устранение неисправностей

Индикация статуса

При штатной работе светодиод индикации статуса зеленого цвета будет мигать каждые 10 с, а оба реле сигналов «Пожар» и «Неисправность» будут находиться в своих нормальных положениях.

Если детектор в состоянии «Неисправность», его светодиод янтарного цвета будет мигать каждые 10 с для отображения ошибки высокого/низкого уровня сигнала, каждые 5 с для отображения ошибки автоматической регулировки/компенсации сигнала и каждые 3 с для отображения внутренней ошибки. Реле сигнала «Неисправность» изменит свое состояние.

Если детектор в состоянии «Пожар», его светодиод красного цвета будет мигать каждые 5 с, а реле сигнала «Пожар» изменит свое состояние.

Очистка

Детектор автоматически выполняет компенсацию запыленности путем изменения уровня регулировки сигнала. По достижении предела автоматической регулировки/компенсации сигнала детектор отобразит сигнал ошибки, после чего необходимо выполнить очистку.

В связи с этим рекомендуется периодически очищать окна линз детектора и отражатель мягкой безворсовой тканью для предотвращения возникновения ошибок автоматической регулировки и компенсации.

Если после очистки детектор находится в состоянии «Неисправность», возможно, произошло увеличение мощности сигнала выше порогового значения слишком высокого сигнала. В таком случае необходимо повторно выполнить юстировку детектора.

Проверка

После установки или очистки рекомендуется выполнить проверку подачи сигнала «Пожар».

Проверка сигнала «Пожар»: медленно закройте отражатель так, чтобы данный процесс занял более 5 с. Детектор отобразит сигнал «Пожар» через 10 с.

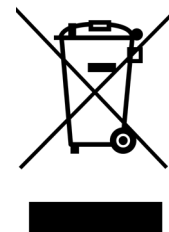
Альтернативный способ: воспользуйтесь сигнализационным фильтром «Alarm Filter» из состава монтажного комплекта, поставляемого компанией FireRay, который позволяет проверить пороговые значения сигнализации 25%, 35% и 55%.

Технические характеристики

Параметры прибора FireRay One	Минимальное значение	Типовое значение	Максимальное значение	Единица измерения
Рабочее напряжение	14	—	36	В
Рабочий ток	4,5	5,0	5,5	мА
Рабочий ток — режимы юстировки	31	33	35	мА
Пороговые значения срабатывания (25%, 35%, 55%, 85%) (обратите внимание: согласно стандарту EN54-12 к применению разрешены только значения 25% и 35%)	1,25 25	1,87 35	8,24 85	дБ %
Задержка перед подачей сигнала тревоги	—	10	—	с
Задержка перед подачей сигнала неисправности	—	10	—	с
Рабочее расстояние (разделение между детектором и отражателем) (4 отражателя необходимы при расстоянии > 50 м)	5	—	120	мт
Значение быстрого затемнения, соответствующее порогу срабатывания сигнала «Неисправность»	—	85	—	%
Максимальный диапазон регулировки угла детектора	—	—	±4,5	град.
Устойчивость к несоосности луча (согласно стандарту EN54-12) — детектор	—	±0,5	—	град.
Устойчивость к несоосности луча (согласно стандарту EN54-12) — отражатель	—	±5	—	град.
Длина волны излучения	—	850	—	нм
Рабочая температура	-20	—	+55	°С
Температура хранения	-40	—	+85	°С
Относительная влажность (без конденсации)	—	—	93	% отн. влажн.
Класс IP	—	55	—	—
Реле сигналов «Пожар» и «Неисправность» (VFCO, резистивные) — напряжение на контакте	—	—	30	В пост. тока
Реле сигналов «Пожар» и «Неисправность» (VFCO, резистивные) — ток на контакте	—	—	2	А
Тип кабеля	22 0,5	—	14 1,6	AWG мм
Класс воспламеняемости корпуса	—	UL94V0	—	—

Габаритные размеры и вес прибора FireRay One	Ширина, мм	Высота, мм	Глубина, мм	Вес, кг
Отражательный детектор, включая основание детектора	134	182	151	0,7
Отражатель	100	100	10	0,1

Утилизация оборудования



Изделия, отмеченные этим знаком, запрещается помещать в несортированные бытовые отходы в Европейском Союзе. Для надлежащей утилизации возвратите это изделие своему региональному поставщику при покупке эквивалентного нового оборудования либо утилизируйте его в специальных пунктах приема. Более подробная информация приводится по адресу www.recyclethis.info.