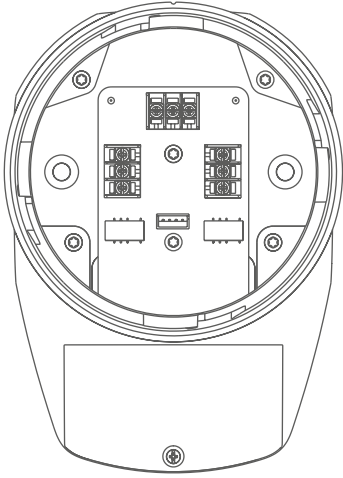


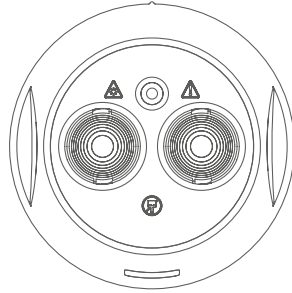
사용자 설명서



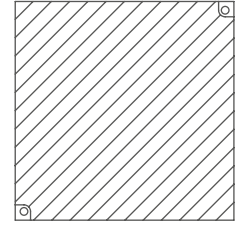
한국어



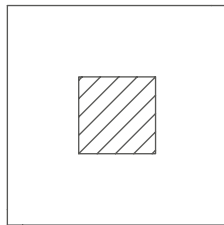
① Fireray One 베이스



② Fireray One 감지기 헤드



③ 반사 장치



단거리 마스크

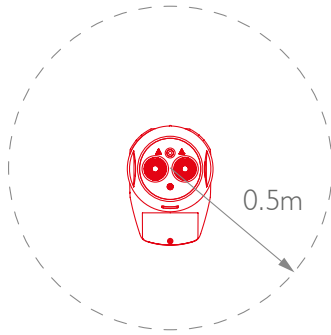


사용자 설명서

일반 정보

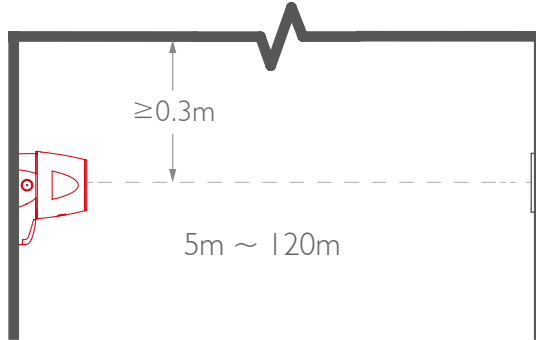
설치

모든 설치는 현지 규정을 준수해야 합니다



감지기를 빔 경로에 사람 또는 물체가 들어올 수 있는 곳에 배치하지 마십시오

예방 조치를 취하지 않은 경우 응결 또는 동결이 발생할 가능성이 높은 환경에 감지기나 반사 장치를 설치하지 마십시오



빔을 가능한 한 높이 배치하되 감지기 및 반사 장치와 천장 사이의 거리가 최소 0.3m 이상이 되도록 위치시키십시오

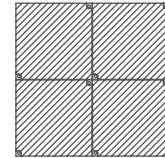
UL268 승인된 감지기의 경우 설치 지시에 있어 NFPA72를 참조하십시오. 이러한 설치에서는 감지기 및 반사 장치와 천장 사이의 최대 거리가 바닥과 천장 사이 거리의 10%가 되기를 권장합니다



5 ~ 20m = 반사 장치 1개 + 단거리 마스크



20 ~ 50m = 반사 장치 1개



50 ~ 120m = 반사 장치 4개

적절한 거리에 대해 올바른 반사 장치를 선택했는지 확인하십시오

감지기와 반사 장치가 정반대 되도록 설치하십시오

반사 표면에 반사 장치를 설치하지 마십시오

배선

Fireray One에는 감지기의 출력을 처리하고 화재 및 고장 상태를 생성하는 소프트웨어가 포함되어 있습니다. 이 상태는 무전압 릴레이를 사용하여 출력되므로 모든 유형의 기본 화재 제어 패널(FCP)에 연결할 수 있습니다. FCP에 단일 감지기를 배선하려면 다음 배선도를 참조하십시오.

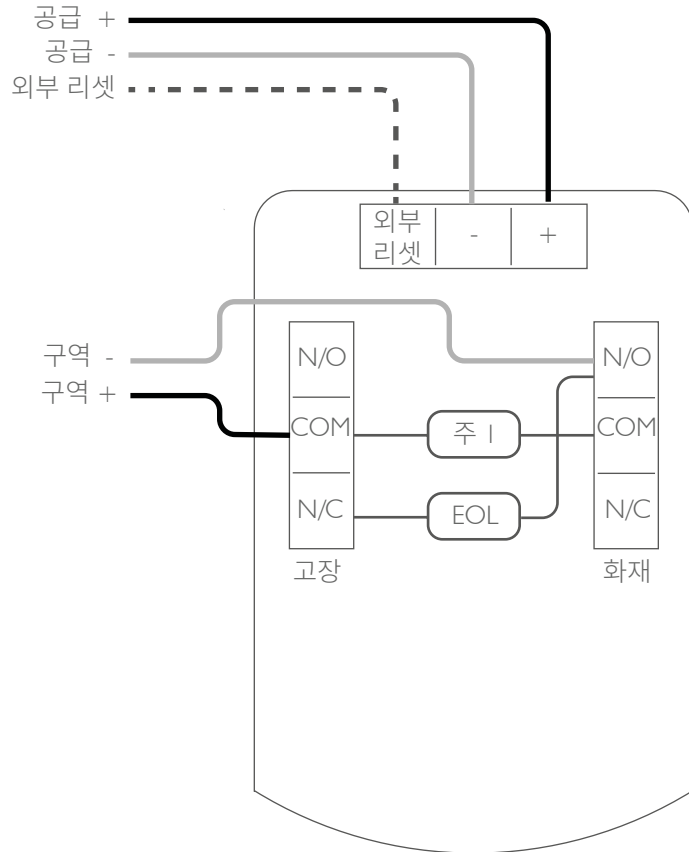
제공되지 않는 구성 요소:

1. 화재 저항기(주 I) - 값은 FCP 제조사에 의해 지정됩니다.
미국 설치의 경우 일반적으로 합선입니다.
2. 라인 종단 부호('EOL') 요소 - FCP 제조사에서 제공합니다.

설치 후 FCP에 대한 화재 및 고장 연결 작동을 확인하십시오 - 15페이지 참조.

'외부 리셋'에 최소 2초간 5V ~ 40V의 전압을 적용해 래치 화재 상태를 제거하십시오 - 래칭 모드 설정은 14페이지 참조.

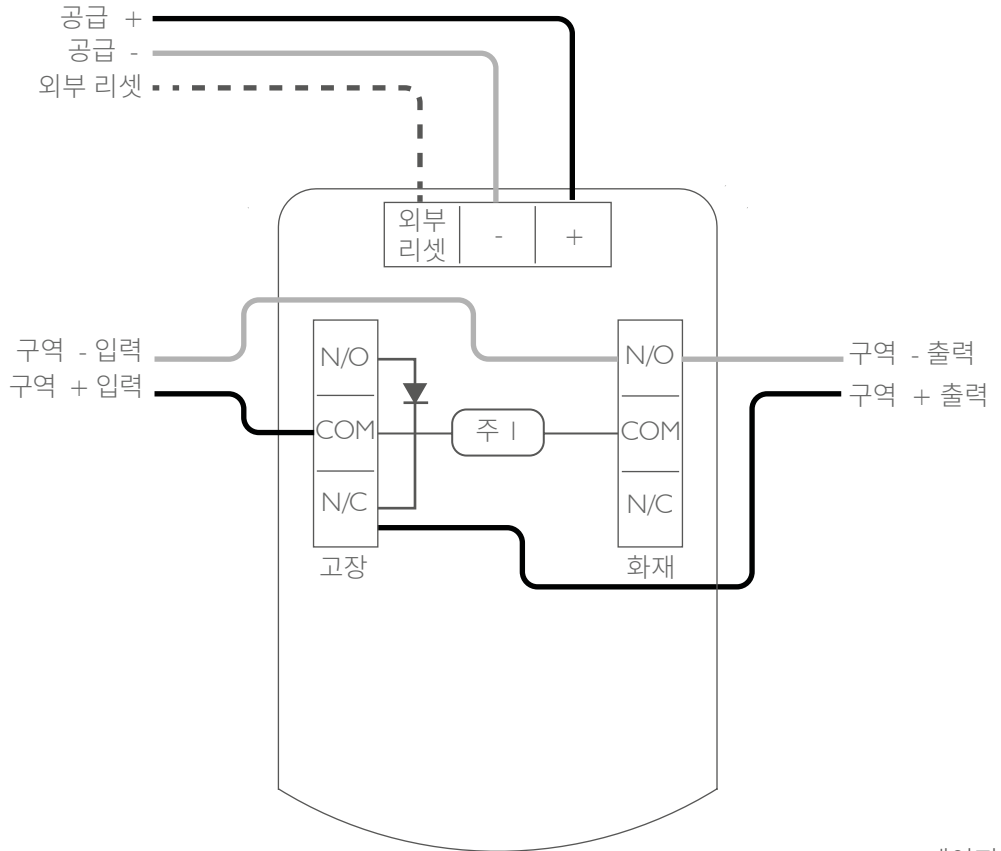
주의: 시스템 모니터링 - 어떤 터미널에도 루프 회선을 사용하지 마십시오. 연결을 모니터링하기 위해 단선이 실행됩니다.



기본 FCP의 단일 구역에 두 개 이상의 감지기를 사용할 경우 올바른 배선 방법을 선택하는 것이 중요합니다. 배선이 잘못될 경우 감지기가 고장 상태로 들어가면 후속 장치를 격리시킬 수 있으며 후속 장치는 다시 FCP로 화재 상태를 신호로 보내지 못할 수 있습니다.

FCP에서 포인트 감지기 제거를 모니터링하는 경우 감지기의 고장 상태 시 다이오드를 사용하여 구역 연속성을 제공하는 다음 배선도를 사용할 수 있습니다.

권장 다이오드 유형: 쇼트키, 60V, 1Amp, NFPA72를 충족하는 설치에 대해 UL 인증을 받아야 함



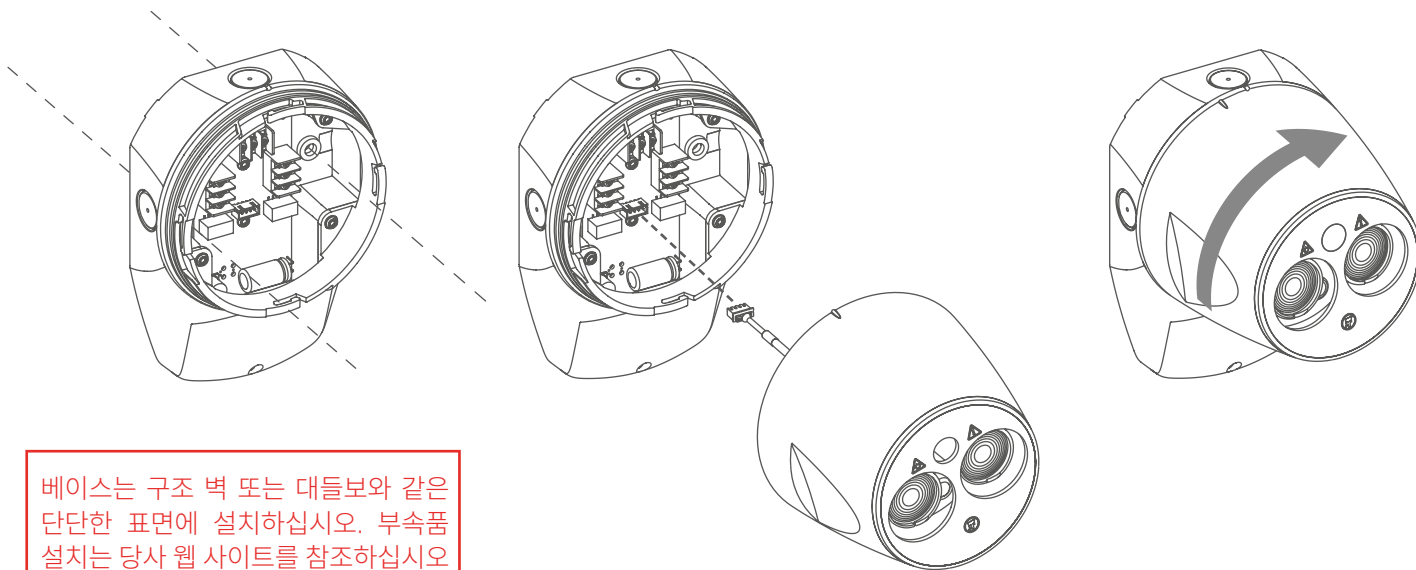
설치

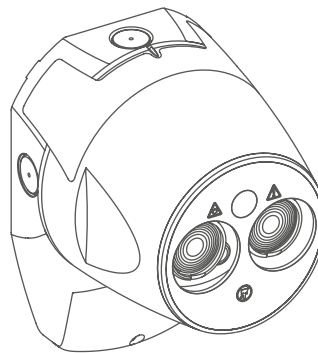
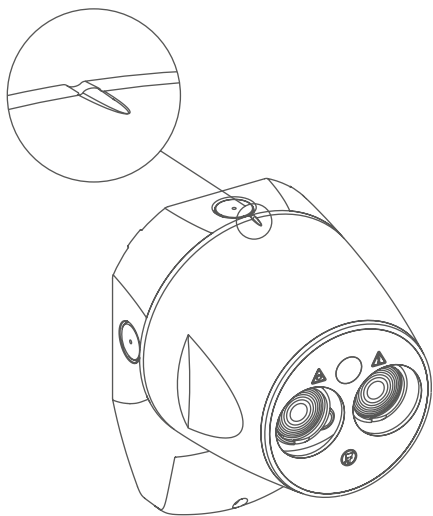
베이스 설치

베이스를 설치하기 위한 구멍을 표시한 후 뚫습니다. 적절한 장비(미제공)를 사용하여 표시된 방향으로 베이스를 단단히 설치합니다.

감지기 헤드의 케이블을 베이스의 PCB 커넥터에 연결합니다.

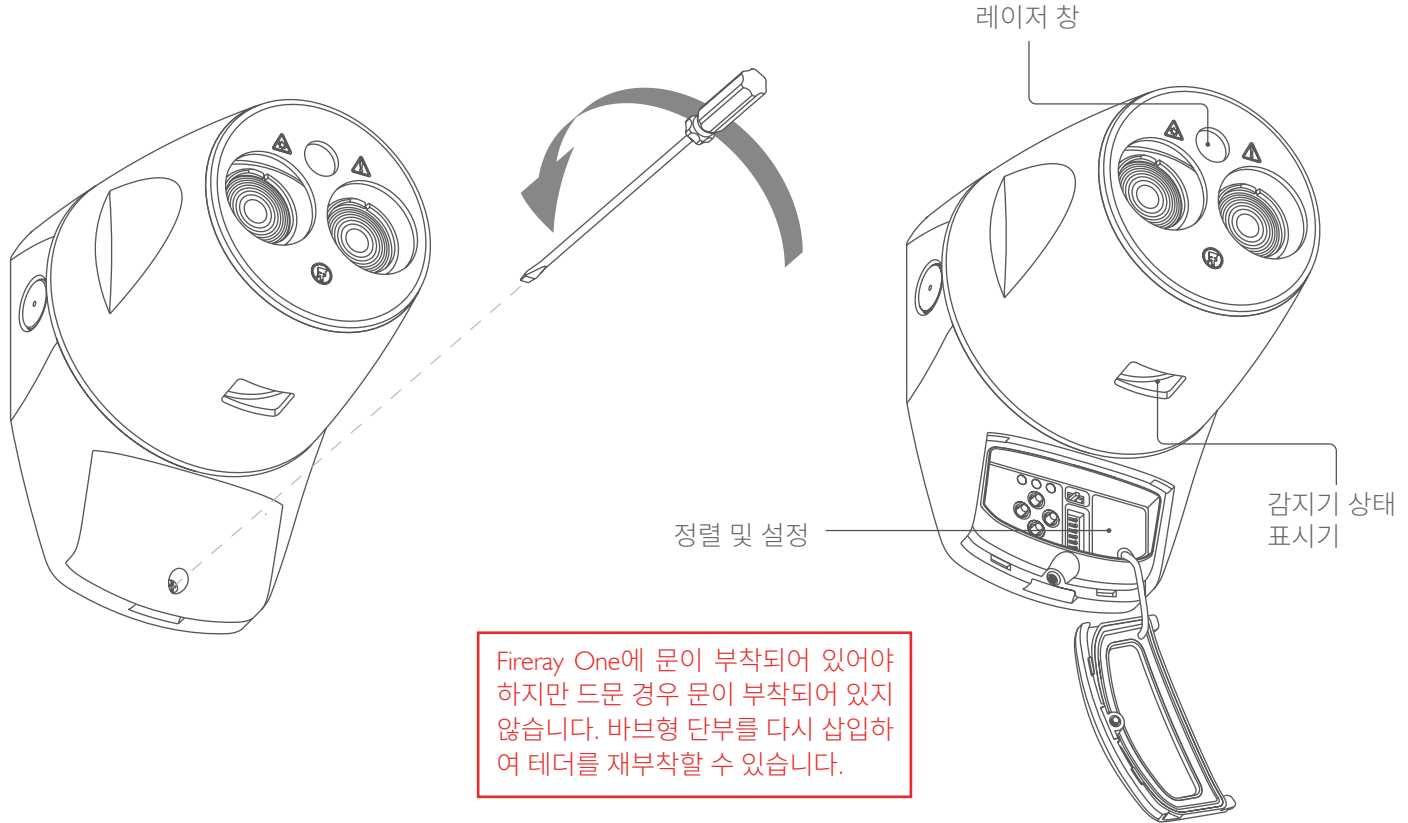
베이스에 감지기 헤드를 장착합니다. 감지기 헤드의 측면을 잡고 시계 방향으로 돌려 잠급니다.





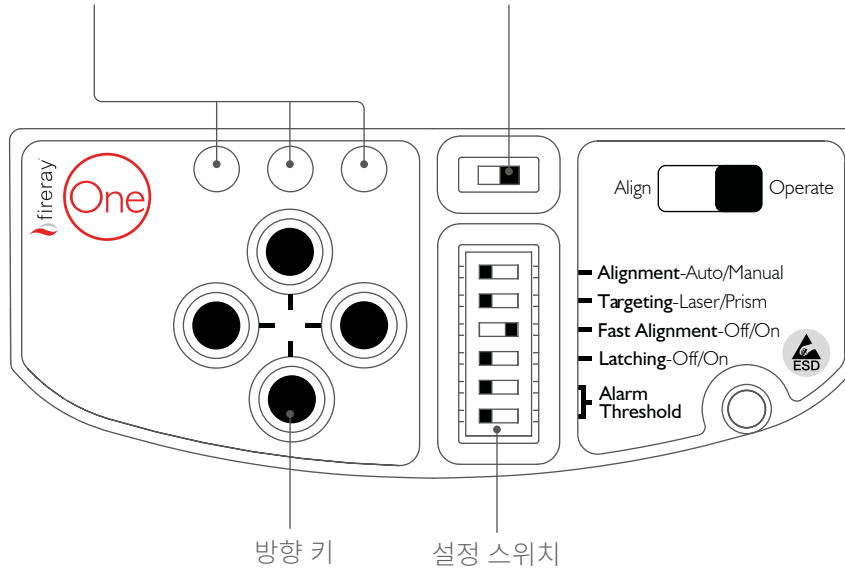
'Pip 및 Dip' 세부 사항이
정렬되었는지 확인하십
시오

사용자 인터페이스 액세스



정렬 상태 표시기

슬라이드 스위치



정렬

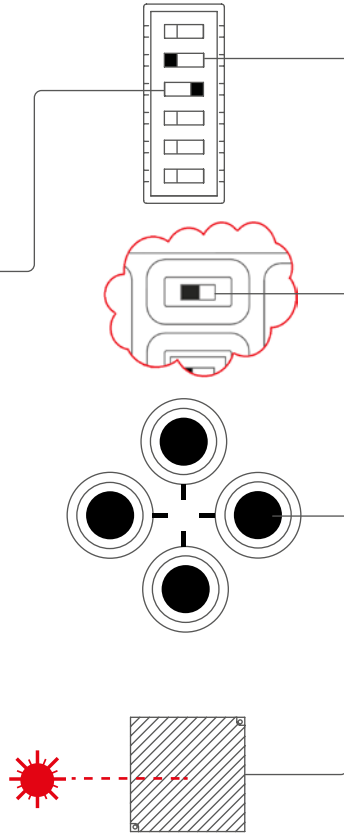
빠른 정렬을 선택하면 1분 이내에 Fireray One이 정렬됩니다. 이 모드에서 정렬 중 소비 전류는 33mA(정렬 완료 시 5mA로 되돌아감)입니다.

빠른 정렬 모드를 선택하려면 빠른 정렬 설정 스위치가 오른쪽 위치로 설정되어 있는지 확인하십시오.

정렬 중 더 낮은 소비 전류가 필요한 경우 빠른 정렬 설정 스위치를 꺼짐으로 설정하십시오. 소비 전류는 5mA로 유지되지만 정렬하는 데 최대 15분이 걸릴 수 있습니다.



레이저 방사선 - 눈에 직접 노출
되지 않도록 주의하십시오 전원
출력 < 5mWCLASS IIIa 레이저
파장 630 ~ 680nm



1단계(타겟팅)는 정렬을 시작하기 위해 레이저를 사용하여 반사 장치에 적외선 빔을 근접시키는 과정입니다.

타겟팅 설정 스위치가 왼쪽 위치로 설정되어 있는지 확인하십시오.

레이저를 켜려면 슬라이드 스위치를 왼쪽 위치로 이동하십시오.

방향 키를 사용하여 레이저 포인트를 반사 장치로 이동하십시오.

매우 밝은 환경 또는 장거리 등 레이저를 볼 수 없는 경우 프리즘 타겟팅 모드를 사용할 수 있습니다. 이는 다음 페이지를 참조하십시오.

타겟팅이 완료되면 2단계로 이동하십시오.

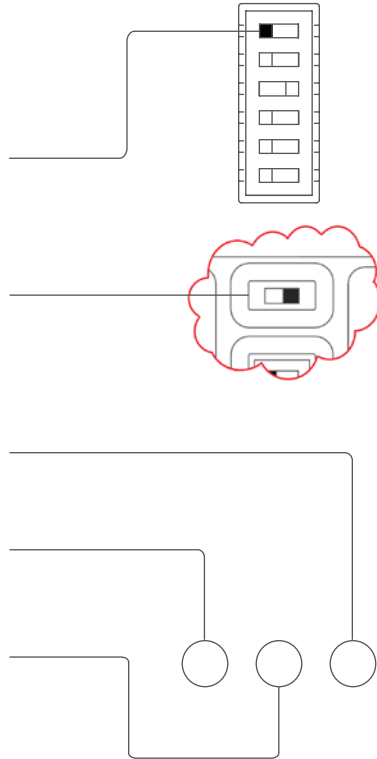
2단계(정렬)에서는 적외선 빔을 반사 장치의 정중앙에 이동시킵니다.

자동 정렬을 선택하려면 정렬 설정 스위치가 왼쪽 위치로 설정되어 있는지 확인하십시오.

자동 정렬을 시작하려면 슬라이드 스위치를 오른쪽 위치로 이동하십시오.

다음과 같이 정렬 상태 LED가 깜박거리면서 진행 상태를 표시합니다.

- 오른쪽 녹색 LED가 전체 정렬 동안 지속적으로 깜박거리며 정렬이 진행 중임을 나타냅니다.
- 왼쪽 녹색 LED가 깜박거리며 프로세스 단계(1~4)를 나타냅니다.
- 어떤 이유로든 정렬이 실패하면 주황색 LED가 깜박거리고 깜박이는 횟수로 실패한 정렬 단계를 나타냅니다.



정렬이 실패할 경우 올바른 개수의 반사 장치가 설치되었는지, 여유 공간이 올바르게 제공되었는지, 반사 장치 주변 또는 빔 경로 근처에 반사 표면이 없는지 확인한 다음 다시 정렬을 시도하십시오.
정렬이 계속 실패할 경우 수동 정렬을 수행할 수 있습니다.

정렬이 성공적으로 완료되면 오른쪽 녹색 LED가 10초간 깜박거립니다.

화재 및 고장 릴레이가 정상 상태가 되면 감지기의 상태 표시기가 10초마다 녹색으로 깜박거립니다.

이제 경보 한계치와 래칭 모드를 선택하고 감지기가 작동 중이며 화재 제어 패널에 올바르게 연결되어 있는지 테스트할 수 있습니다.

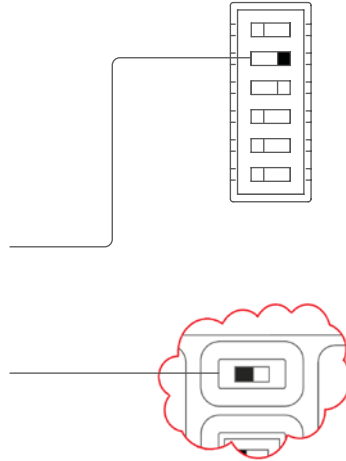
프리즘 타겟팅

프리즘 타겟팅은 높은 주변 조명 상태 또는 매우 먼 거리 등 레이저를 볼 수 없는 경우에만 사용해야 합니다.

타겟팅 설정 스위치가 오른쪽 위치에 있는지 확인하십시오.

슬라이드 스위치를 왼쪽 위치로 이동하십시오. 녹색 및 주황색 LED가 몇 초간 함께 깜박거리며 감지기에서 프리즘 타겟팅을 시작했음을 나타냅니다.

녹색 LED가 계속 켜져 있는 경우 감지기가 반사 장치에서 충분한 빛을 받고 있음을 나타냅니다. 반사 장치를 덮으십시오. 녹색 LED가 꺼질 경우 감지기에서 받는 빛이 반사 장치에서 나오고 있으므로 이제 정렬 단계를 진행할 수 있습니다. 반사 장치가 덮여 있는 채 녹색 LED가 계속 켜져 있는 경우 감지기에서 받는 빛이 빔 경로 안이나 주변의 다른 물체에서 반사되고 있음을 나타냅니다. 빔 경로 중앙 0.5m 이내에 반사 물체가 없도록 주의한 다음 다시 프리즘 타겟팅을 시도하십시오.



감지기가 반사 장치에서 충분한 빛을 받고 있지 않은 경우 주황색 LED가 2초마다 깜박거립니다. 깜박거리는 횟수는 받고 있는 신호의 강도를 나타냅니다. 방향 버튼을 사용하여 주황색 깜박임이 증가할 때까지 감지기를 한 축으로 이동하십시오. 깜박임 횟수가 동일할 경우 같은 방향으로 계속 이동하십시오. 깜박임 횟수가 감소할 경우 반대 방향으로 이동하십시오. 깜박임 횟수가 증가하기 시작하면 다음과 같은 상태 중 하나가 될 때까지 계속 이동하십시오.

- 위에서 설명한 대로 반사 장치를 덮는 지점에서 녹색 LED가 켜짐
- 2단계의 반대 방향 지점에서 황색 깜박임이 다시 감소하기 시작하고 다른 축에서 같은 프로세스를 수행함

프리즘 타겟팅이 두 축에서 수행되었고 녹색 LED가 여전히 켜지지 않은 경우 범위에 맞는 올바른 개수의 반사 장치를 사용했는지, 최대 거리(120m/394ft)를 초과하지 않았는지, 반사 장치와 감지기가 서로 평행하지 확인하십시오.

수동 정렬

수동 정렬은 올바른 개수의 반사 장치가 설치되었고 빔 경로 주변의 올바른 여유 공간이 제공되었음을 확인한 후에도 자동 정렬이 실패한 경우에만 사용해야 합니다.

앞에서 설명한 대로 타겟팅을 수행하십시오.

설정 스위치 1이 오른쪽 위치에 있는지 확인한 다음 슬라이드 스위치를 오른쪽 위치로 이동하십시오.

감지기에서 초기 전력 조절을 수행해야 할 경우 녹색 및 주황색 LED가 깜박거릴 수 있습니다.

LED가 깜박임을 멈추면 방향 버튼을 사용하여 감지기를 위아래 축으로 이동하십시오. 먼저 아래 방향으로 방향 버튼을 사용하십시오. 버튼을 한 번 누르고 LED 표시 내용을 확인할 때까지 기다리십시오. 주황색 및 녹색 LED가 함께 깜박거리는 경우 신호가 변경되지 않았으므로 해당 축에서 추가 이동을 할 필요가 없습니다.

주황색 LED가 깜박거리는 경우 신호가 더 작으며 감지기가 반사 장치로부터 이동됩니다. 반대 방향으로 다음 이동을 수행해야 합니다. 방향 버튼을 사용하여 감지기를 다시 이동하십시오. 이번에는 녹색으로 깜박거리야 합니다.

녹색 LED가 깜박거리는 경우 신호가 더 크며 감지기가 반사 장치 쪽으로 더 가까이 이동합니다. 같은 방향으로 다음 이동을 수행해야 합니다. 감지기를 계속 이동하고 매번 LED가 깜박거릴 때까지 기다리십시오. 녹색 LED가 계속 깜박거리는 경우 같은 방향으로 계속 이동하십시오. 주황색 및 녹색 LED가 깜박거리는 경우 다른 축으로 이동하십시오. 주 황색 LED가 깜박거리는 경우 반대 방향으로 뒤로 한 번 이동한 다음, 다른 축으로 이동하십시오.

이번에는 좌우 축에서 방향 버튼을 사용해 같은 프로세스를 따르십시오. 먼저 왼쪽 방향으로 이동하고 위아래 축에서 설명한 대로 같은 LED 깜박임을 따르십시오.

두 축에서 정렬이 완료되면 설정 스위치 1을 왼쪽 위치로 이동하십시오. 오른쪽 녹색 LED가 10초간 깜박거리고 화재 및 고장 릴레이가 정상 상태가 되면 감지기의 상태 표시기가 10초마다 녹색으로 깜박거립니다.

이제 경보 한계치와 래칭 모드를 선택하고 감지기가 작동 중이며 화재 제어 패널에 올바르게 연결되어 있는지 테스트할 수 있습니다.

설정

화재 한계치

한계치	SW5	SW6
25%	켜짐	켜짐
35%	꺼짐	꺼짐
55%	켜짐	꺼짐
85%	꺼짐	켜짐

EN54-12 한계치 선택: 25% 및 35% 한계치만 승인됩니다. 두 한계치 모두 5m ~ 120m의 분리에 적합합니다.

UL268 한계치 선택: 설치된 거리에 맞는 올바른 한계치를 선택하십시오.

감지기 및 반사 장치 간 분리	허용 가능한 경보 한계치
<25ft(<7.5m)	25%
25 ~ 55ft(7.5 ~ 16.5m)	25%, 35%
55 ~ 110ft(16.5 ~ 33.5m)	35%, 55%
110 ~ 175ft(33.5 ~ 53m)	55%, 85%
175 ~ 394ft(53 ~ 120m)	85%

UL 민감도 수용 테스트

감지기를 성공적으로 정렬하면 감지기의 올바른 작동과 민감도 레벨을 확인하게 됩니다.

래칭 모드

래칭 모드를 선택한 경우, 신호가 정상 레벨로 복구된 후에도 감지기는 화재 경보 상태로 유지됩니다. 래칭 모드를 선택하려면 래칭 모드 스위치를 켜짐 위치로 이동하십시오.

외부 리셋

외부 리셋은 외부 리셋 연결의 전압이 증가하거나 감소할 때(예: 0V → <5V, <5V → 0V) 제거되는 래치 화재 경보 상태를 제거하는 데 사용됩니다.

또는 감지기의 전원을 최소 10초간 제거합니다.

상태 표시 및 문제 해결

상태 표시

정상 작동 중 감지기 상태 표시기 LED는 10초마다 녹색으로 깜박거리고 화재 및 고장 릴레이 모두 정상 위치에 있게 됩니다.

감지기가 고장 상태인 경우 LED는 10초마다 주황색으로 깜박거리며 신호 높음/낮음 고장을 나타내고 5초마다 AGC/보상 고장, 3초마다 내부 고장을 나타냅니다. 고장 릴레이는 상태를 변경합니다.

감지기가 화재 상태인 경우 LED가 5초마다 적색으로 깜박거리고 화재 릴레이가 상태를 변경합니다.

세척

감지기는 AGC 레벨을 변경하여 자동으로 먼지 누적을 보상합니다. AGC 한계에 도달하면 감지기는 고장을 나타내고 세척을 수행해야 합니다.

따라서 AGC 한계 고장 발생을 방지하려면 정기적으로 감지기 렌즈 창과 반사 장치를 보풀이 없는 부드러운 천으로 닦는 것이 좋습니다.

세척 후 감지기가 고장 상태인 경우 신호 강도가 신호 너무 높음 한계치를 초과했을 수 있습니다. 이 경우에는 감지기를 다시 정렬하십시오.

테스트

설치 또는 세척 후 화재 테스트를 수행하는 것이 좋습니다.

화재 테스트: 덮는 데 5초 이상 걸리도록 반사 장치를 천천히 덮으십시오. 감지기가 10초 후에 화재를 나타냅니다.

또는 Fireray 시운전 키트에서 경보 필터를 사용하여 25%, 35% 및 55% 경보 한계치를 테스트합니다.

기술 정보

Fireray One 파라미터	최소	표준	최대	단위
작동 전압	14	-	36	V
작동 전류	4.5	5.0	5.5	mA
작동 전류 - 정렬 모드	31	33	35	mA
응답 한계치(25%, 35%, 55%, 85%) (주 - 25% 및 35%만 EN54-12 승인됨)	1.25 25	1.87 35	8.24 85	dB %
경보에 대한 지연	-	10	-	s
고장에 대한 지연	-	10	-	s
작동 거리(감지기 및 반사 장치 간 분리) (>50m, >164ft에 대해 4개의 반사 장치 필요)	5 16	-	120 394	m ft
신속한 암폐 고장 한계치	-	85	-	%
감지기의 최대 각도 정렬 범위	-	-	±4.5	도(°)
빔 정렬 불량 공차(EN54-12에 따름) - 감지기	-	±0.5	-	도(°)
빔 정렬 불량 공차(EN54-12에 따름) - 반사 장치	-	±5	-	도(°)
광 파장	-	850	-	nm
작동 온도	-20 -4	-	+55 +131	°C °F
보관 온도	-40 -40	-	+85 +185	°C °F
상대 습도(불응축식)	-	-	93	%RH
IP 등급	-	55	-	-
화재 및 고장 릴레이(VFCO, 저항) - 접촉 전압	-	-	30	V DC
화재 및 고장 릴레이(VFCO, 저항) - 접촉 전류	-	-	2	A
케이블 게이지	22 0.5	- -	14 1.6	AWG mm
하우징 가연성 등급	-	UL940 V0	-	-

Fireray One 치수 및 무게	너비(mm)	높이(mm)	깊이(mm)	무게(kg)
반사 감지기(감지기 베이스 포함)	134	182	151	0.7
반사 장치	100	100	10	0.1

장비 폐기



EU에서 이 기호가 표시된 제품은 분류되지 않은 일반 쓰레기와 함께 폐기할 수 없습니다. 재활용을 제대로 하기 위해 동일한 새 장비 구입 시 이 제품을 현지 공급 업체에 돌려주거나 지정된 수거 지점에서 폐기하십시오. 자세한 정보는 www.recyclthis.info 를 참조하십시오.